



Allgemeine Informationen		
	▪ Häufig gestellte Fragen	576
Türfeststeller		
	▪ zum Treten	577
	▪ mit Haken	582
	▪ mit Stahlfeder/Rollkloben	585
Torfeststeller		
	▪ zum Einmauern/Aufschrauben	588
Feststeller mit Bremswirkung		593
Magnet-Türfeststeller		
	▪ für Boden-/Wandmontage	594
Türpuffer		
	▪ Bodenmontage	595
	▪ Wandmontage	600
	▪ gefedert	602
Torpuffer		604



1



2



3



4



5



6



7



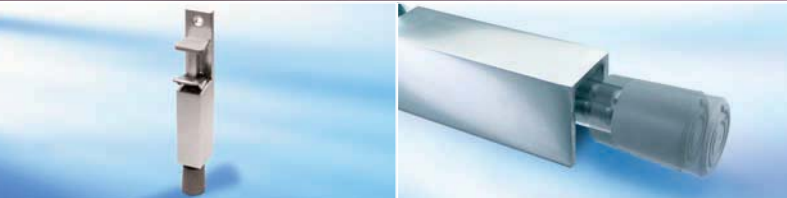
8



9



i



Einfach treten. Türfeststeller mit Trittfeststellung.

- Feststellung bei jedem Öffnungswinkel
- alle Modelle mit Spezial-Konterfeder für höheren Anpressdruck des Tretbolzens ausgestattet
- Sonderausführungen mit Bodenbuchse für rutschige Böden und hohe Windbelastungen (siehe Modell z. B. WSS Nr. 06.103.0030....)
- diverse Ausführungen in verschiedenen Materialien erhältlich

► [Produkte ab Seite 577](#)

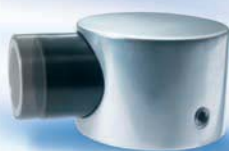
Die Spezial-Konterfeder ermöglicht dank einer intelligenten Konstruktion einen besonders hohen Anpressdruck des Tretbolzens. Das heißt, noch mehr Sicherheit und noch mehr Komfort.

Für viel Gewicht am Haken. Türfeststeller mit Fanghaken und Endanschlag.

- geeignet für Türen mit hohem Gewicht
- zusätzliche Schonung der Türen durch abfedernde Endanschläge
- abstellbare Fanghaken ermöglichen bei Bedarf ausschließliche Nutzung als Endanschläge

► [Produkte ab Seite 583](#)

Die Abfederung der Endanschläge trägt stark zum Schutz der Türen bei, da der Schwung deutlich vermindert wird. Auf diesem Weg wird Beschädigung bei stark beanspruchten Türen vorgebeugt.



Geben Sie Barrierefreiheit. Türfeststeller mit Magnet.

- Betätigung durch Andrücken und Abziehen mit minimalem Kraftaufwand
- problemlose Höhenverstellung mittels Unterlegscheiben
- federnde Lagerung der Magnete sorgt dafür, dass Türen geschont werden
- aufklebbare Gegenplatten ermöglichen Einsatz auch an Glastüren
- modernes Design

► [Produkte ab Seite 594](#)

Türfeststeller, die über einen Magneten im Fußboden arretiert werden, eignen sich bestens für den Einsatz in barrierefreien Räumen. Die in diesem Katalog abgebildeten Produkte kommen in Pflegestationen, Heimen für Behinderte etc. vielfach zum Einsatz.

Dämpfen jeden Aufschlag. Tür- und Torpuffer für alle Gewichtsklassen.

- maximaler Schutz der Türen vor Beschädigung durch gedämpften Aufschlag
- moderne, attraktive Optik
- effizienter Lärmschutz, vor allem im Objektbereich

► [Produkte ab Seite 595](#)

Um die bestmögliche Wirkung zu erzielen, sollten Türpuffer immer mit dem größtmöglichen Abstand zur Bandseite auf den Boden montiert werden.

1 Häufig gestellte Fragen.

- **Gibt es Sicherheitsvorschriften, die im Zusammenhang mit Türfeststellern zu beachten sind (z.B. bei Feuer- und Rauchschutztüren)?**

An Feuerschutztüren dürfen keine permanenten Türfeststeller verwendet werden, sondern nur zugelassene elektromagnetische Feststelleinheiten mit Rauch/Brandmelder.



- **Was bezeichnet das Hubmaß?**

Unter dem Hubmaß versteht man die Strecke, die der Bolzen bei Feststellern heruntergetreten oder -gedrückt werden kann.

- **Was bewirkt eine Konterfeder in einem Türfeststeller?**

Eine Konterfeder ist eine Feder, die den Stopfen bei Feststellern zum Heruntertreten im Feststellmodus zusätzlich auf den Boden drückt. Durch diese Feder wird der Anpressdruck deutlich erhöht. Die Verwendung solcher Konterfedern ist ein hohes Qualitätsmerkmal bei Türfeststellern. Selbstverständlich sind alle Türfeststeller zum Heruntertreten in unserem Sortiment damit ausgestattet.

- **Was versteht man unter der Abziehkraft?**

Die Abziehkraft ist die Kraft, die man benötigt, um die Feststeller abziehen.

- **Kann man Türfeststeller auch bei Türen, die einem besonders hohen Winddruck ausgesetzt sind, einsetzen?**

In unserem Sortiment finden Sie Türfeststeller, die – statt auf den Boden aufzusetzen – in eine im Boden eingelassene Buchse gedrückt werden. Diese Varianten sind völlig unabhängig von der Bodenbeschaffenheit und halten Türen auch bei Wind sicher offen.

- **Welchen Nutzen bringen Ausschalthebel an Türfeststellern? Und wozu setzt man sie ein?**

Mit dem Ausschalthebel kann die Feststellfunktion außer Kraft gesetzt werden, wenn der Türfeststeller nur als Türpuffer bzw. Endanschlag genutzt werden soll.

- **Gibt es Feststeller für Türen, die zum Boden einen Spalt von mehr als 20 mm bilden?**

WSS liefert Türfeststeller zum Heruntertreten mit Hüben bis zu 120 mm. Andere Türfeststeller können zur Kompensation größerer Türspalte unterlegt werden.

- **Wo werden Türpuffer eingesetzt?**

Der Einatzbereich eines Türpuffers ist der Schutz von Wänden, Einrichtungen oder auch teuren Möbeln, damit der Türklinkengriff keinen Abdruck hinterlässt.



- **Gibt es Türfeststeller, die in Wohnräumen für barrierefreies Wohnen eingesetzt werden können?**

Für barrierefreies Wohnen eignen sich vor allem Türfeststeller mit freier Betätigung. Diese Modelle ermöglichen das Feststellen der Türen immer dort, wo das Gegenstück (z.B. Magnet) im Boden montiert ist.

- **Worum handelt es sich bei einem Rollenklöben?**

Bei Türfeststellern mit Fanghaken montiert man Rollenklöben auf die Tür. Sie dienen dem Fanghaken zum Einrasten.

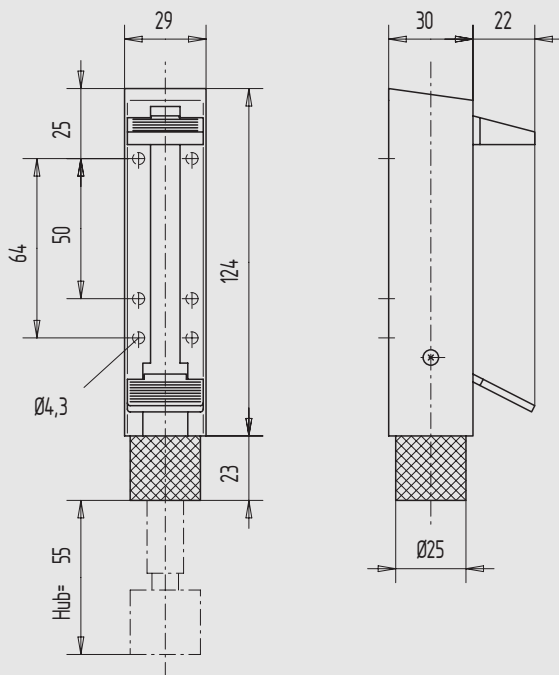
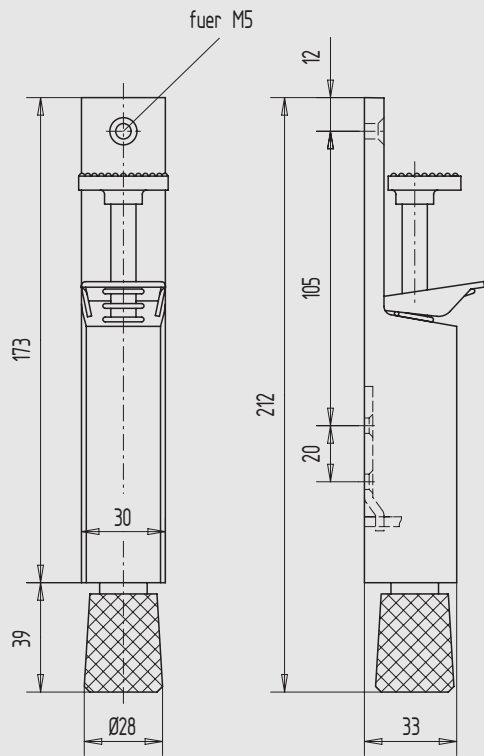


- **Worauf ist bei der Bestellung und Montage von Tür- und Torfeststellern und -puffern zu achten?**

Vor der Bestellung oder Montage dieser Produkte sind folgende Punkte zu klären:

- Türgewicht
- Auftreffwinkel der Tür
- die Höhe der Türunterkante oberhalb des Bodens
- die Festigkeit des Bodens

Je nach Anforderung ergibt sich ein entsprechendes Anforderungsprofil für die Puffer bzw. Feststeller. Die Artikel sind in vier verschiedenen Materialien – Leichtmetall, Edelstahl, Stahl und Messing – lieferbar.



Türfeststeller

- Türgewicht bis 40 kg
- 30 oder 50 mm Hub
- Gehäuse aus Aluminium
- mit verzinktem Stahl-Tretbolzen
- mit verlängerter Anschraubplatte als Trittschutz

Art.-Nr.	Hub	Material/Oberfläche
06.100.0030.113	30	Al, E5/C-0 elox.
06.100.0030.235	30	Al, silberfarbig nasslackiert
06.100.0030.245	30	Al, dunkelbraun nasslackiert
06.100.0030.255	30	Al, RAL 9016 pulverb.
06.100.0050.113	50	Al, E5/C-0 elox.
06.100.0050.235	50	Al, silberfarbig nasslackiert
06.100.0050.245	50	Al, dunkelbraun nasslackiert
06.100.0050.255	50	Al, RAL 9016 pulverb.

Teleskop-Türfeststeller

- Türgewicht bis 70 kg
- Gehäuse aus Stahl, Aluminium oder Edelstahl
- verdeckte Befestigung
- Bodenpuffer federgestützt

Art.-Nr.	Hub	Material/Oberfläche
06.101.0055.035	55	St, silberfarbig nasslackiert
06.101.0055.045	55	St, dunkelbraun nasslackiert
06.101.0055.112	55	Al, E4/C-0 elox.
06.101.0055.255	55	Al, RAL 9016 pulverb.
06.101.0055.299	55	Al, in Sonderoberflächen
06.101.0055.426	55	Edelstahl V2A, matt gebürstet

1

2

3

4

5

6

7

8

9

i



1

2

3

4

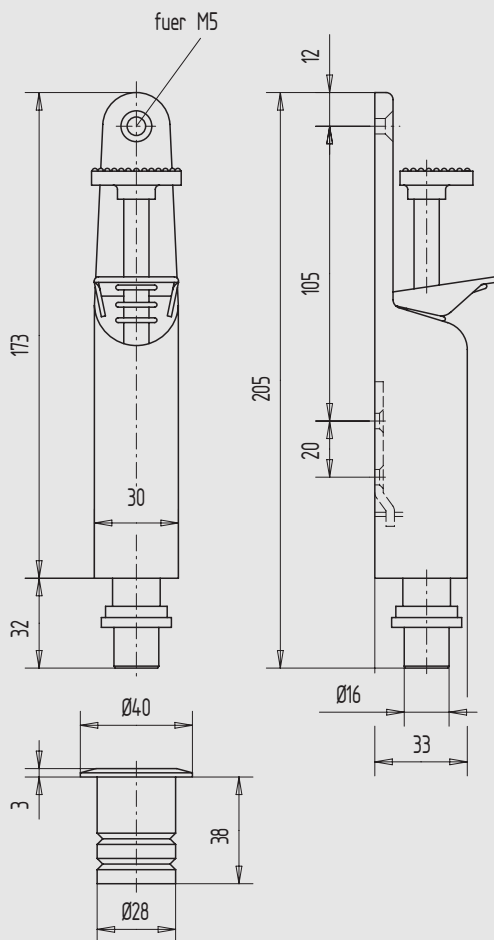
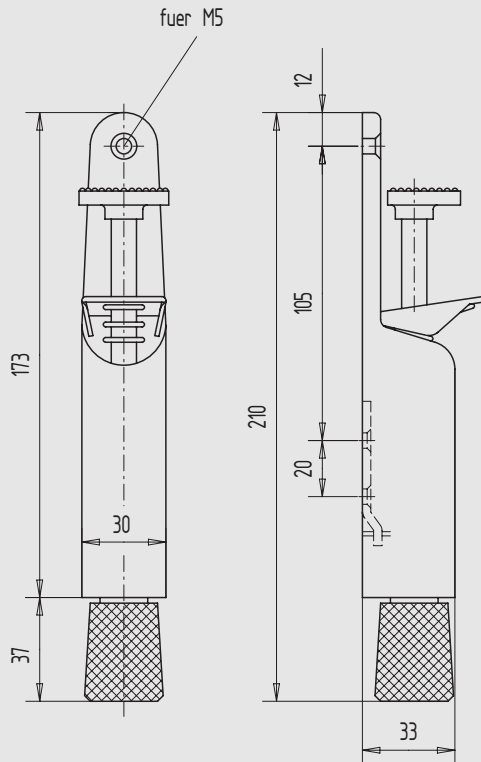
5

6

7

8

9



Türfeststeller

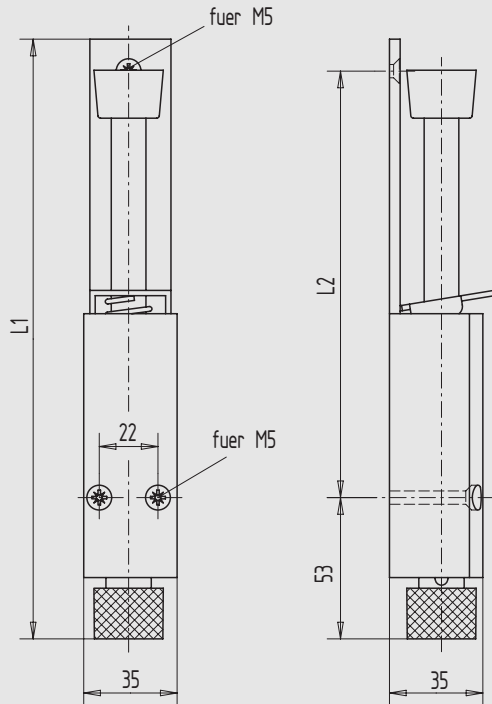
- Türgewicht bis 40 kg
- 30 oder 50 mm Hub
- Gehäuse und Tretbolzen aus Stahl, Messing oder Edelstahl
- mit verlängerter Anschraubplatte als Trittschutz

Art.-Nr.	Hub	Material/Oberfläche
06.102.0030.035	30	St, silberfarbig nasslackiert
06.102.0030.045	30	St, dunkelbraun nasslackiert
06.102.0030.054	30	St, RAL 9016 nasslackiert
06.102.0030.318	30	Ms, poliert, mit Klarlack
06.102.0030.328	30	Ms, matt gebürstet, mit Klarlack
06.102.0030.426	30	Edelstahl V2A, matt gebürstet
06.102.0050.035	50	St, silberfarbig nasslackiert
06.102.0050.045	50	St, dunkelbraun nasslackiert
06.102.0050.054	50	St, RAL 9016 nasslackiert
06.102.0050.318	50	Ms, poliert, mit Klarlack
06.102.0050.328	50	Ms, matt gebürstet, mit Klarlack
06.102.0050.426	50	Edelstahl V2A, matt gebürstet

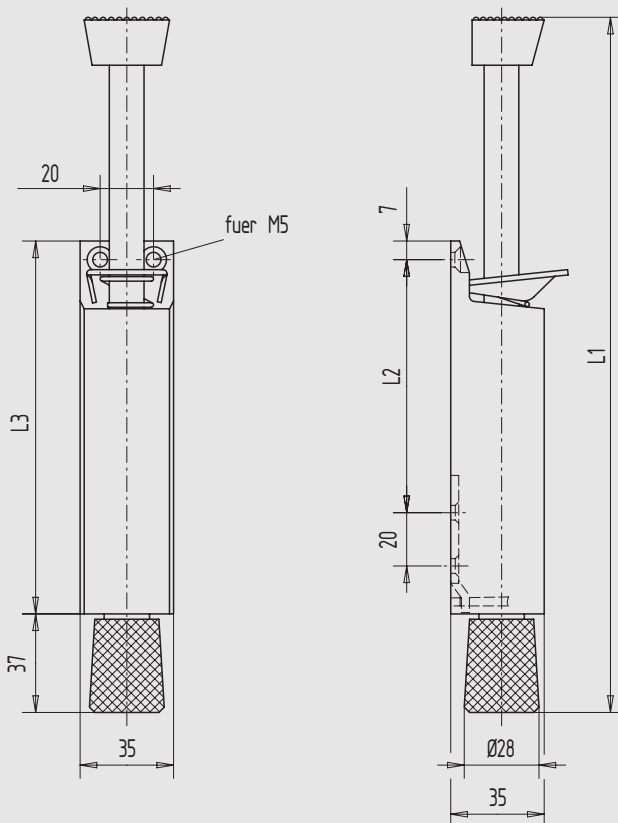
Türfeststeller mit Bodenbuchse

- Türgewicht bis 100 kg
- 30 mm Hub
- Gehäuse aus Stahl, Messing oder Edelstahl
- mit Edelstahl-Bolzen und Bodenbuchse
- mit verlängerter Anschraubplatte als Trittschutz

Art.-Nr.	Hub	Material/Oberfläche
06.103.0030.035	30	St, silberfarbig nasslackiert
06.103.0030.045	30	St, dunkelbraun nasslackiert
06.103.0030.054	30	St, RAL 9016 nasslackiert
06.103.0030.318	30	Ms, poliert, mit Klarlack
06.103.0030.328	30	Ms, matt gebürstet, mit Klarlack
06.103.0030.426	30	Edelstahl V2A, matt gebürstet



Hub	L1	L2
60	225	160
90	292	227
120	357	292



Hub	L1	L2	L3
60	260	95	140
90	315	125	170
120	370	155	200

Türfeststeller

- Türgewicht bis 40 kg
- 60, 90 oder 120 mm Hub
- Gehäuse aus Aluminium
- sämtliche weiteren Metallteile aus Edelstahl
- mit verlängerter Anschraubplatte als Trittschutz

Art.-Nr.	Hub	Material/Oberfläche
06.104.0060.113	60	Al, E5/C-0 elox.
06.104.0060.198	60	Al, Edelstahl-Effekt
06.104.0060.235	60	Al, silberfarbig nasslackiert
06.104.0060.255	60	Al, RAL 9016 pulverb.
06.104.0090.113	90	Al, E5/C-0 elox.
06.104.0090.198	90	Al, Edelstahl-Effekt
06.104.0090.235	90	Al, silberfarbig nasslackiert
06.104.0090.255	90	Al, RAL 9016 pulverb.
06.104.0120.113	120	Al, E5/C-0 elox.
06.104.0120.198	120	Al, Edelstahl-Effekt
06.104.0120.235	120	Al, silberfarbig nasslackiert
06.104.0120.255	120	Al, RAL 9016 pulverb.

Türfeststeller

- Türgewicht bis 80 kg
- 60, 90 oder 120 mm Hub
- Gehäuse aus Aluminium
- Treibbolzen aus Edelstahl

Art.-Nr.	Hub	Material/Oberfläche
06.105.0060.113	60	Al, E5/C-0 elox.
06.105.0060.198	60	Al, Edelstahl-Effekt
06.105.0060.235	60	Al, silberfarbig nasslackiert
06.105.0060.245	60	Al, dunkelbraun nasslackiert
06.105.0060.255	60	Al, RAL 9016 pulverb.
06.105.0090.113	90	Al, E5/C-0 elox.
06.105.0090.198	90	Al, Edelstahl-Effekt
06.105.0090.235	90	Al, silberfarbig nasslackiert
06.105.0090.245	90	Al, dunkelbraun nasslackiert
06.105.0090.255	90	Al, RAL 9016 pulverb.
06.105.0120.113	120	Al, E5/C-0 elox.
06.105.0120.198	120	Al, Edelstahl-Effekt
06.105.0120.235	120	Al, silberfarbig nasslackiert
06.105.0120.245	120	Al, dunkelbraun nasslackiert
06.105.0120.255	120	Al, RAL 9016 pulverb.



1

2

3

4

5

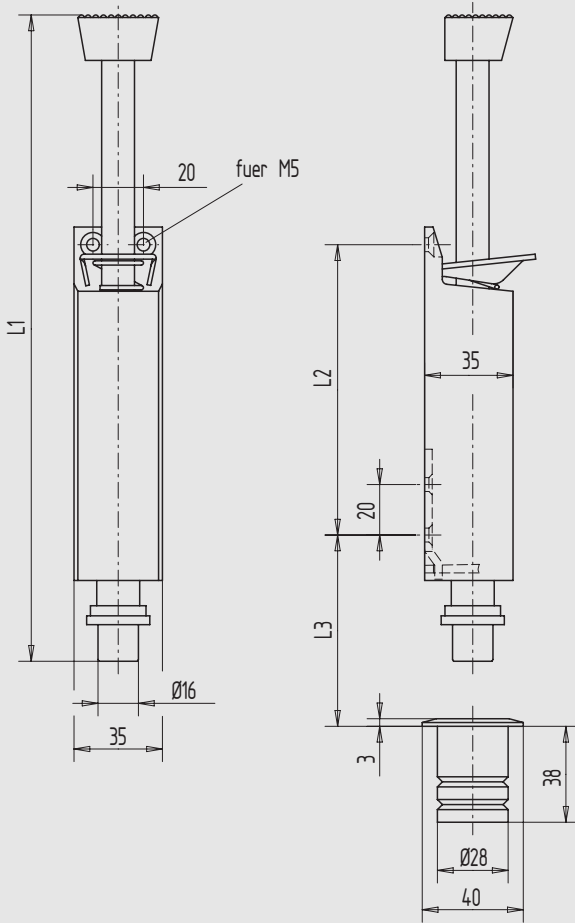
6

7

8

9

i



Hub	L1	L2	L3
60	255	115	95
90	310	145	125
120	365	175	155

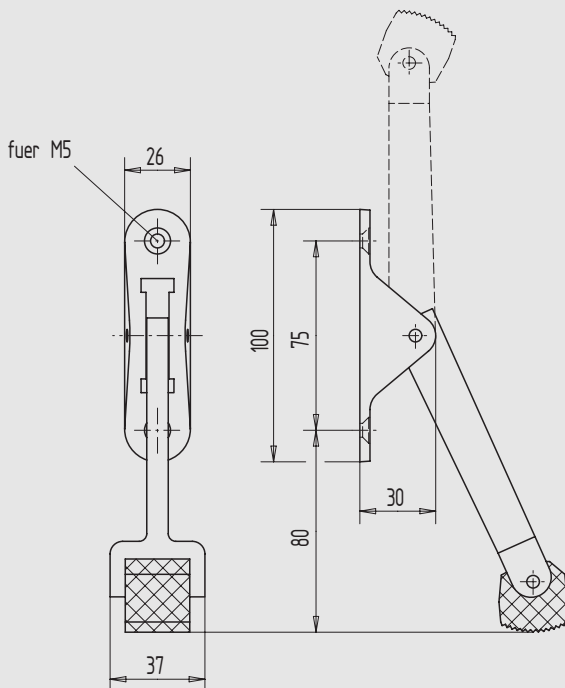
Türfeststeller mit Bodenbuche

- Türgewicht bis 100 kg
- 60, 90 oder 120 mm Hub
- Gehäuse aus Aluminium
- mit Edelstahl-Bolzen und Bodenbuche

Art.-Nr.	Hub	Material/Oberfläche
06.106.0060.113	60	Al, E5/C-0 elox.
06.106.0060.198	60	Al, Edelstahl-Effekt
06.106.0060.235	60	Al, silberfarbig nasslackiert
06.106.0060.245	60	Al, dunkelbraun nasslackiert
06.106.0060.255	60	Al, RAL 9016 pulverb.
06.106.0090.113	90	Al, E5/C-0 elox.
06.106.0090.198	90	Al, Edelstahl-Effekt
06.106.0090.235	90	Al, silberfarbig nasslackiert
06.106.0090.245	90	Al, dunkelbraun nasslackiert
06.106.0090.255	90	Al, RAL 9016 pulverb.
06.106.0120.113	120	Al, E5/C-0 elox.
06.106.0120.198	120	Al, Edelstahl-Effekt
06.106.0120.235	120	Al, silberfarbig nasslackiert
06.106.0120.245	120	Al, dunkelbraun nasslackiert
06.106.0120.255	120	Al, RAL 9016 pulverb.

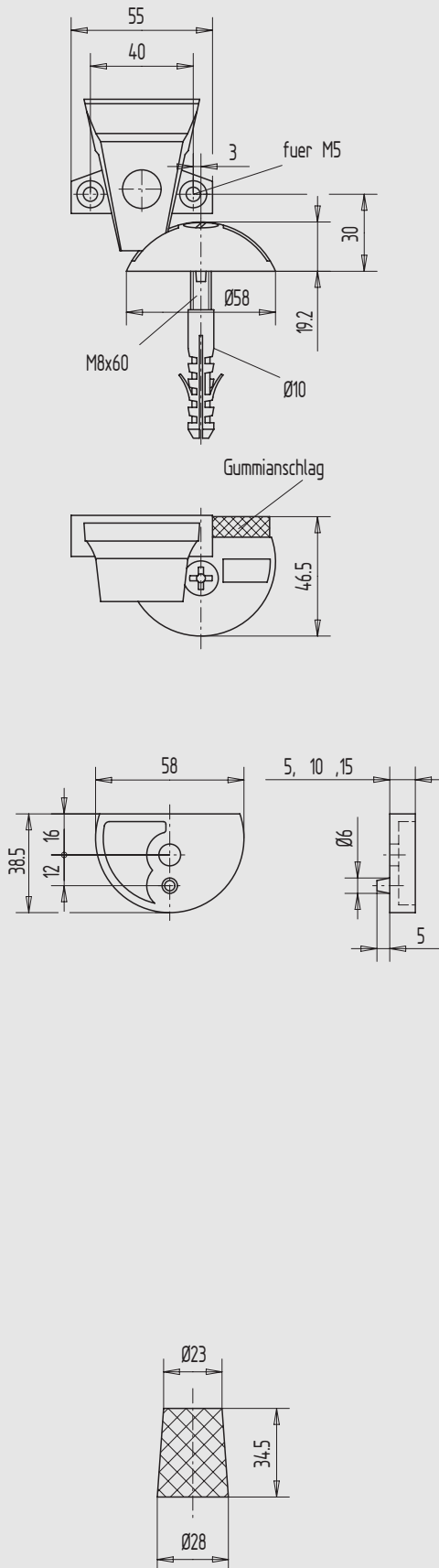
Türfeststeller für Türen mit Schließvorrichtung

- Türgewicht bis 50 kg
- mit schwarzem Gummi



Art.-Nr.	Material/Oberfläche
06.107.0000.113	Al, E5/C-0 elox.
06.107.0000.235	Al, silberfarbig nasslackiert
06.107.0000.245	Al, dunkelbraun nasslackiert
06.107.0000.255	Al, RAL 9016 pulverb.

Funktion Die Tür kann in jedem Öffnungswinkel festgestellt werden. Der herabgeklappte Hebel verhindert ein durch die Schließvorrichtung bewirktes Zugehen der Tür. Die Freigabe erfolgt durch einfaches Hochklappen des Feststellhebels, der durch eine Blattfeder gehalten wird.



Türfeststeller

- Türgewicht bis 50 kg
- mit schwarzem Gummischlag

Art.-Nr.	Material/Oberfläche
06.120.0000.113	Al, E5/C-0 elox.
06.120.0000.153	Al, E5/C-34 elox.
06.120.0000.255	Al, RAL 9016 pulverb.

Funktion	
	Die Feststellung erfolgt durch Einrasten der an die Tür geschraubten Halterung in eine Ausnehmung des auf den Boden geschraubten Feststeller-Unterteils. Ohne Betätigung des Türteils dient das Bodenteil nur als Türpuffer.

Distanzscheibe zum Höhenausgleich

- 5, 10 oder 15 mm hoch
- aus Aluminium oder Edelstahl

Art.-Nr.	Höhe	Material/Oberfläche
06.122.0005.112	5	Al, E4/C-0 elox.
06.122.0005.152	5	Al, E4/C-34 elox.
06.122.0005.255	5	Al, RAL 9016 pulverb.
06.122.0005.426	5	Edelstahl V2A, matt gebürstet
06.122.0010.112	10	Al, E4/C-0 elox.
06.122.0010.152	10	Al, E4/C-34 elox.
06.122.0010.255	10	Al, RAL 9016 pulverb.
06.122.0010.426	10	Edelstahl V2A, matt gebürstet
06.122.0015.112	15	Al, E4/C-0 elox.
06.122.0015.152	15	Al, E4/C-34 elox.
06.122.0015.255	15	Al, RAL 9016 pulverb.
06.122.0015.426	15	Edelstahl V2A, matt gebürstet

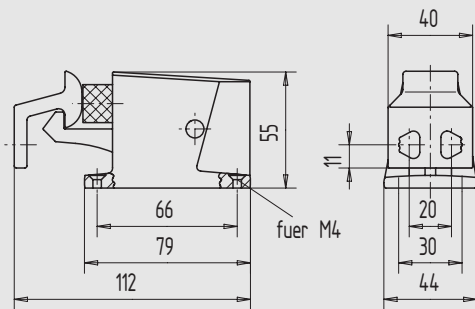
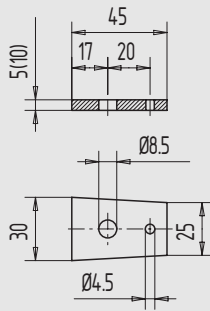
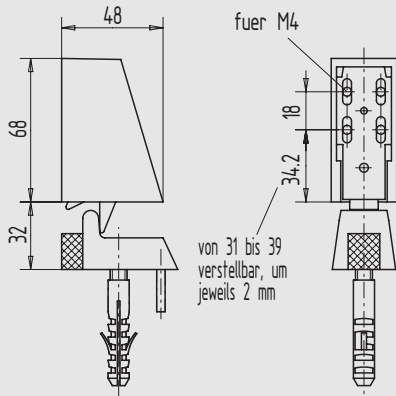
Ersatzgummi für Türfeststeller

- Farbton grau

Art.-Nr.	Material/Oberfläche
06.124.0000.825	Gummi, grau

passend für:

Türfeststeller Nr. 06.100/102/105.- - - - -



Hakentürfeststeller für Türblattmontage

- Türgewicht bis 50 kg
- mit schwarzem Gummipuffer
- höhenverstellbar

Art.-Nr.	Material/Oberfläche
06.150.0000.113	Al, E5/C-0 elox.
06.150.0000.235	Al, silberfarbig nasslackiert
06.150.0000.245	Al, dunkelbraun nasslackiert
06.150.0000.255	Al, RAL 9016 pulverb.

Funktion	
	Nur das Andrücken bzw. Abziehen der Tür genügt zum Feststellen oder Lösen (Abziehkraft 10 kg). Bei nachträglich hebenden oder senkenden Türen kann die Funktion des Feststellers durch eine einfache Verstellmöglichkeit neu eingestellt werden.

Unterlage zum Höhenausgleich

- 5 oder 10 mm hoch

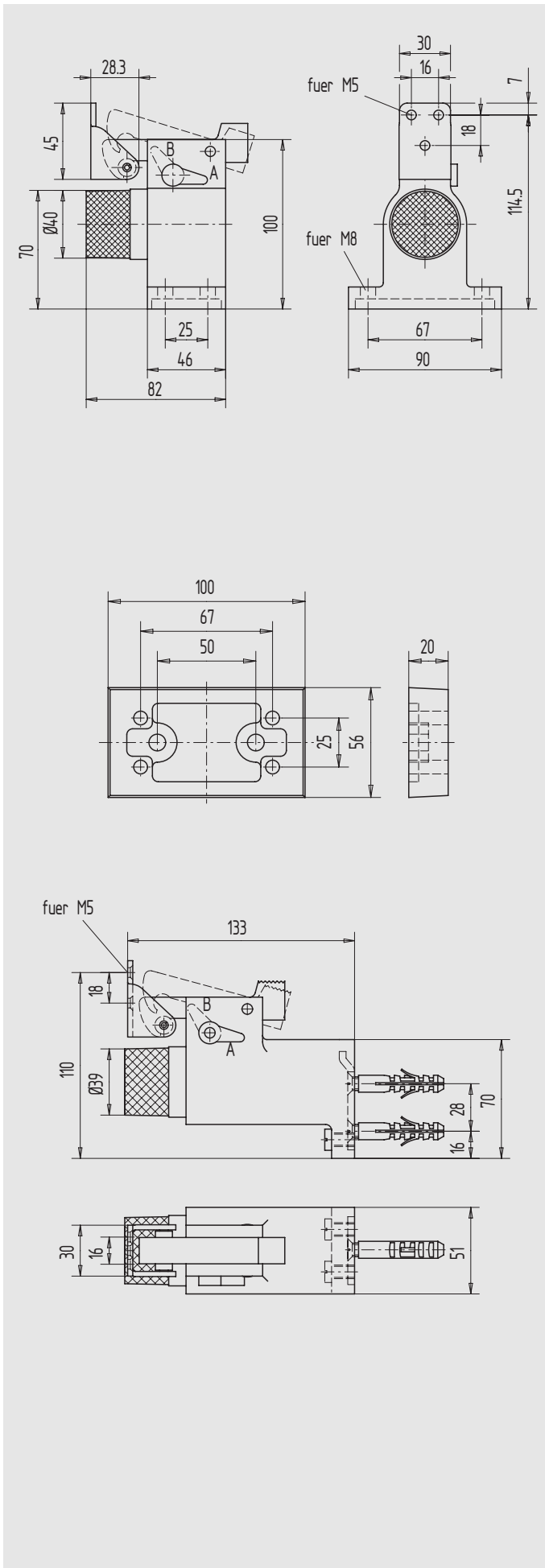
Art.-Nr.	Höhe	Material/Oberfläche
06.151.0005.113	5	Al, E5/C-0 elox.
06.151.0005.235	5	Al, silberfarbig nasslackiert
06.151.0005.245	5	Al, dunkelbraun nasslackiert
06.151.0005.255	5	Al, RAL 9016 pulverb.
06.151.0010.113	10	Al, E5/C-0 elox.
06.151.0010.235	10	Al, silberfarbig nasslackiert
06.151.0010.245	10	Al, dunkelbraun nasslackiert
06.151.0010.255	10	Al, RAL 9016 pulverb.

Hakentürfeststeller, selbsteinrastend

- Türgewicht bis 60 kg
- Kunststoff-Puffer zum selbsttätigen Einrasten und Lösen

Art.-Nr.	Material/Oberfläche
06.152.0000.112	Al, E4/C-0 elox.

Funktion	
	Zum Feststellen wird die Tür gegen den Feststeller gedrückt bis der Fanghaken an der Halteschleife einrastet. Durch das Andrücken der Türen gegen den Puffer wird der Fanghaken angehoben und die Tür wieder freigegeben.



Hakentürfeststeller für Bodenmontage

- Türgewicht bis 100 kg
- aus Aluminium, Messing oder Edelstahl
- mit schwarzem, federnden Gummipuffer
- Fanghaken ausschaltbar

Art.-Nr.	Material/Oberfläche
06.153.0000.113	Al, E5/C-0 elox.
06.153.0000.235	Al, silberfarbig nasslackiert
06.153.0000.245	Al, dunkelbraun nasslackiert
06.153.0000.255	Al, RAL 9016 pulverb.
06.153.0000.318	Ms, poliert, mit Klarlack
06.153.0000.325	Ms, matt vernickelt
06.153.0000.328	Ms, matt gebürstet, mit Klarlack
06.153.0000.426	Edelstahl V2A, matt gebürstet

Sonderausführung Hakentürfeststeller ist nur in Aluminium mit Zylinderverschluss (Art.-Nr. 06.153.0010...) lieferbar.

Unterlage zum Höhenausgleich

- 20 mm hoch

Art.-Nr.	Material/Oberfläche
06.154.0000.220	Al, schwarz nasslackiert

Montage Wir empfehlen zur Befestigung unbedingt die Verwendung von M8-Inbusschrauben.

Hakentürfeststeller für Wandmontage

- Türgewicht bis 100 kg
- mit schwarzem, federnden Gummipuffer
- Fanghaken ausschaltbar

Art.-Nr.	Material/Oberfläche
06.155.0000.113	Al, E5/C-0 elox.
06.155.0000.235	Al, silberfarbig nasslackiert
06.155.0000.245	Al, dunkelbraun nasslackiert
06.155.0000.255	Al, RAL 9016 pulverb.

Sonderausführung Hakentürfeststeller ist auch in schwenkbarer Ausführung 10° (Art.-Nr. 06.155.0010...) lieferbar.

1

2

3

4

5

6

7

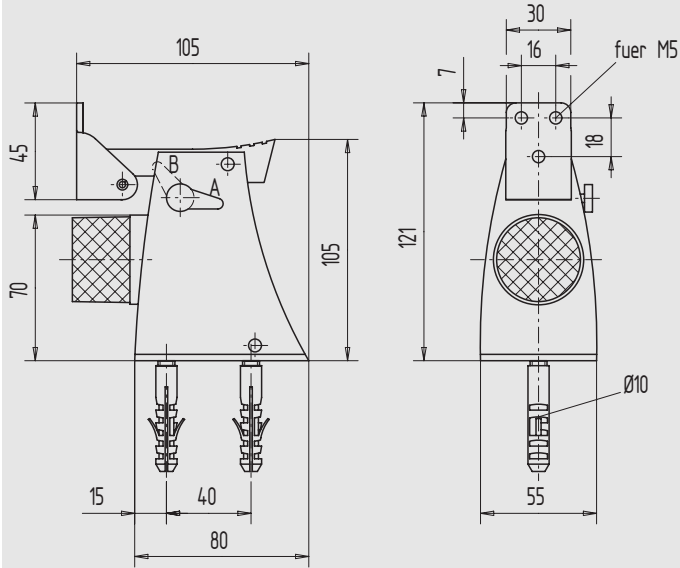
8

9

i



1



Haketürfeststeller für Bodenmontage

- Türgewicht bis 120 kg
- mit schwarzem, federnden Gummipuffer
- Fanghaken ausschaltbar
- verdeckte Anschraublöcher

Art.-Nr.	Material/Oberfläche
06.156.0000.113	Al, E5/C-0 elox.
06.156.0000.198	Al, Edelstahl-Effekt
06.156.0000.235	Al, silberfarbig nasslackiert
06.156.0000.245	Al, dunkelbraun nasslackiert
06.156.0000.255	Al, RAL 9016 pulverb.

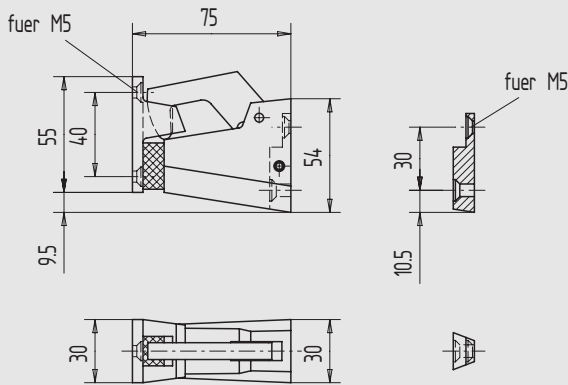
2

3

4

5

6



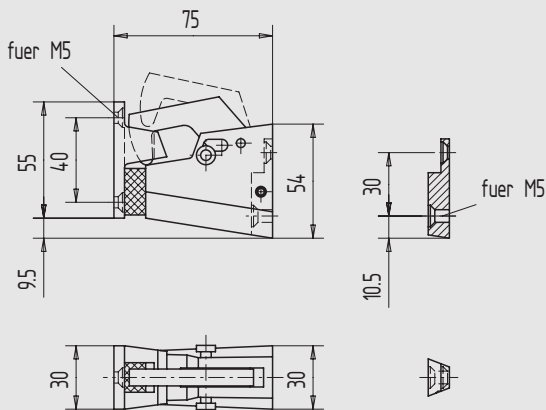
Haketürfeststeller

- Türgewicht bis 50 kg
- mit weißem Gummipuffer

Art.-Nr.	Material/Oberfläche
06.157.0000.113	Al, E5/C-0 elox.
06.157.0000.235	Al, silberfarbig nasslackiert
06.157.0000.245	Al, dunkelbraun nasslackiert

Funktion Zum Feststellen wird die Tür gegen den Feststeller gedrückt bis der Fanghaken an der Halteschleufe einrastet. Durch Anheben des Fanghakens wird die Tür wieder freigegeben.

7



Haketürfeststeller, ausschaltbar

- Türgewicht bis 50 kg
- mit weißem Gummipuffer

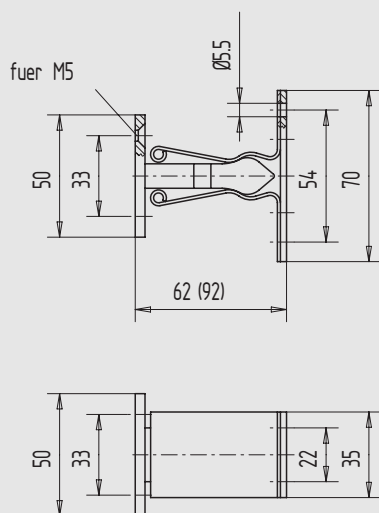
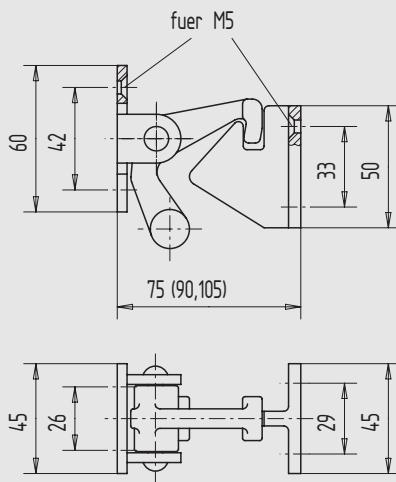
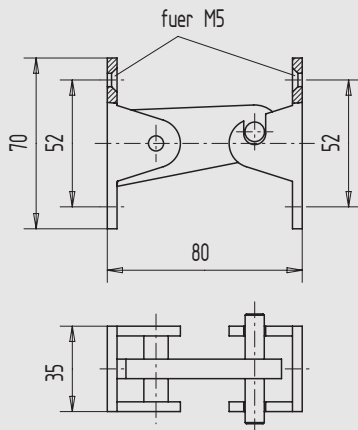
Art.-Nr.	Material/Oberfläche
06.158.0000.113	Al, E5/C-0 elox.
06.158.0000.235	Al, silberfarbig nasslackiert
06.158.0000.245	Al, dunkelbraun nasslackiert

Funktion Zum Feststellen wird die Tür gegen den Feststeller gedrückt bis der Fanghaken an der Halteschleufe einrastet. Durch Anheben des Fanghakens wird die Tür wieder freigegeben. Die Funktion des Fanghakens kann ausgeschaltet werden. Dann wirkt der Feststeller nur als Türpuffer.

8

9

i



Hakentürfeststeller

- für 80 mm Abstand
- Türgewicht bis 100 kg

Art.-Nr.	Material/Oberfläche
06.200.0000.010	St, gal verzinkt
06.200.0000.020	St, schwarz nasslackiert

Hakentürfeststeller

- für 75, 90 oder 105 mm Abstand
- Türgewicht bis 100 kg

Art.-Nr.	Torabstand	Material/Oberfläche
06.201.0075.010	75	St, gal verzinkt
06.201.0090.010	90	St, gal verzinkt
06.201.0105.010	105	St, gal verzinkt

Türfeststeller mit Stahlfeder

- für 62 oder 92 mm Abstand
- Türgewicht bis 100 kg

Art.-Nr.	Torabstand	Material/Oberfläche
06.202.0062.010	62	St, gal verzinkt
06.202.0092.010	92	St, gal verzinkt

1

2

3

4

5

6

7

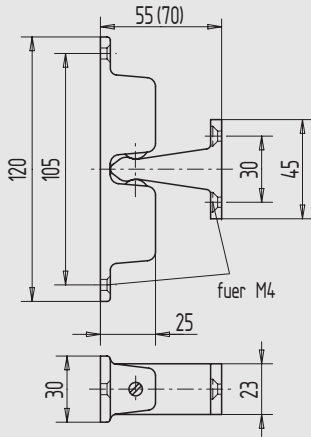
8

9

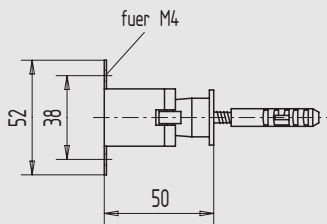
i



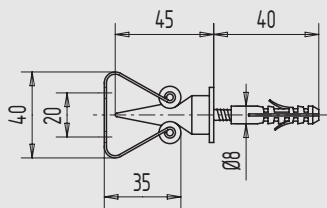
1



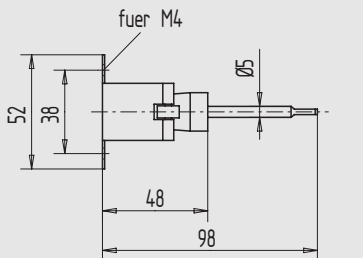
2



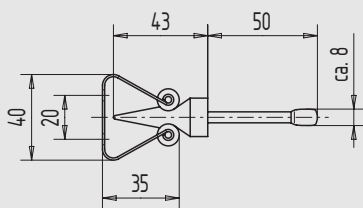
4



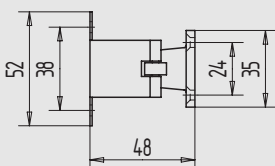
5



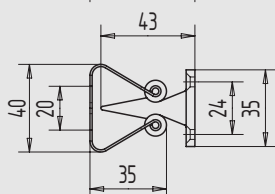
6



7



8



9



Türfeststeller mit Rollkloben, zum Aufschrauben

- für Türabstand 55 oder 70 mm
- Türgewicht bis 80 kg
- Kloben aus Aluminium

Art.-Nr.	Türabstand	Material/Oberfläche
06.203.0055.035	55	St, silberfarbig nasslackiert
06.203.0070.035	70	St, silberfarbig nasslackiert

Türfeststeller mit Rollkloben, zum Andübeln

- Türgewicht bis 25 kg
- Abzugkraft 280 N
- Feststeller aus Federstahl
- Rollen aus Kunststoff
- Kloben aus Aluminium

Art.-Nr.	Material/Oberfläche
06.204.0000.020	St, schwarz nasslackiert
06.204.0000.035	St, silberfarbig nasslackiert

Türfeststeller mit Rollkloben, zum Einmauern

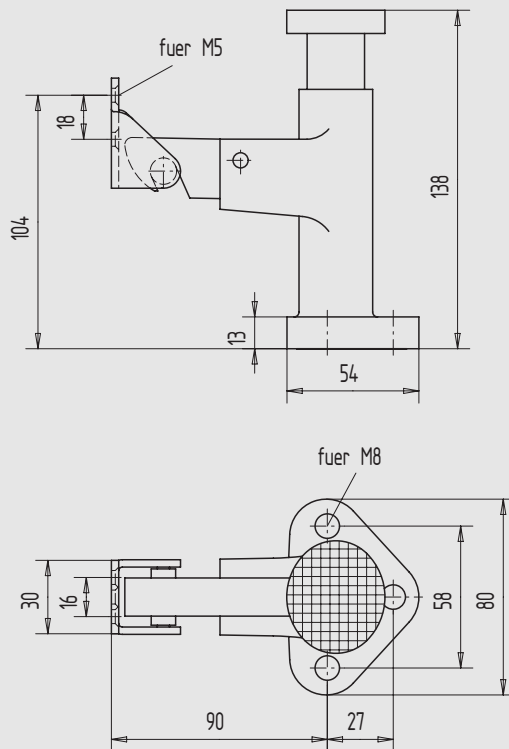
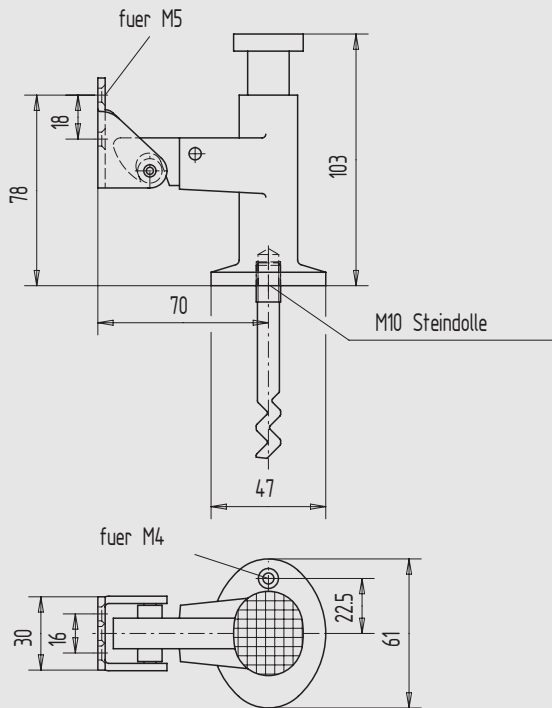
- Türgewicht bis 25 kg
- Abzugkraft 280 N
- Feststeller aus Federstahl
- Rollen aus Kunststoff
- Kloben aus Aluminium

Art.-Nr.	Material/Oberfläche
06.205.0000.020	St, schwarz nasslackiert
06.205.0000.035	St, silberfarbig nasslackiert

Türfeststeller mit Rollkloben, zum Anschrauben

- Türgewicht bis 25 kg
- Abzugkraft 280 N
- Feststeller aus Federstahl
- Rollen aus Kunststoff
- Kloben aus Aluminium

Art.-Nr.	Material/Oberfläche
06.206.0000.020	St, schwarz nasslackiert
06.206.0000.035	St, silberfarbig nasslackiert



Türfeststeller mit Fanghaken, zum Einmauern

- Türgewicht bis 40 kg
- Rollkloben aus Edelstahl

Art.-Nr.	Material/Oberfläche
06.207.0000.113	Al, E5/C-0 elox.
06.207.0000.235	Al, silberfarbig nasslackiert
06.207.0000.245	Al, dunkelbraun nasslackiert

Funktion Zum Arretieren wird die Tür bis zum Einrasten des Fanghakens gegen den Feststeller geführt. Zum Lösen genügt ein leichter Druck auf den Betätigungsknopf bei gleichzeitigem Andrücken der Tür gegen den Feststeller.

Türfeststeller mit Fanghaken, zum Aufschrauben

- Türgewicht bis 80 kg
- Rollkloben aus Edelstahl
- ohne Steindolle

Art.-Nr.	Material/Oberfläche
06.208.0000.112	Al, E4/C-0 elox.
06.208.0000.235	Al, silberfarbig nasslackiert
06.208.0000.245	Al, dunkelbraun nasslackiert

1

2

3

4

5

6

7

8

9

i



1

2

3

4

5

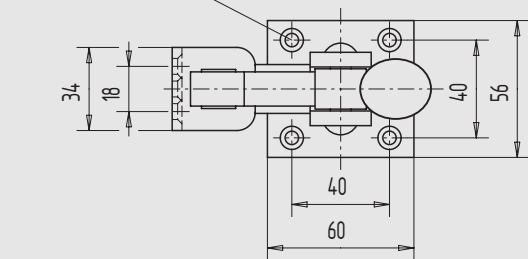
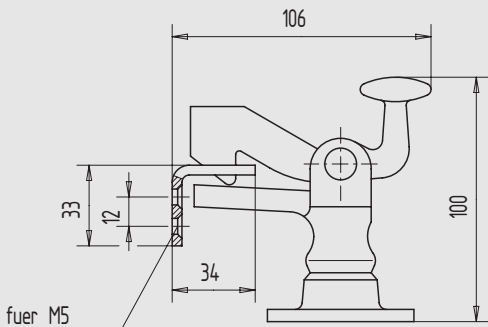
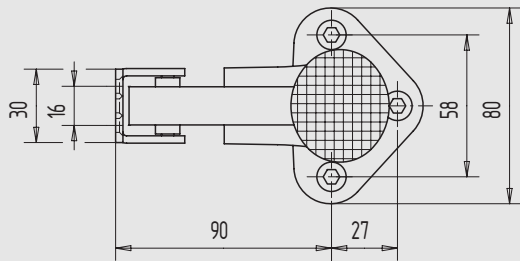
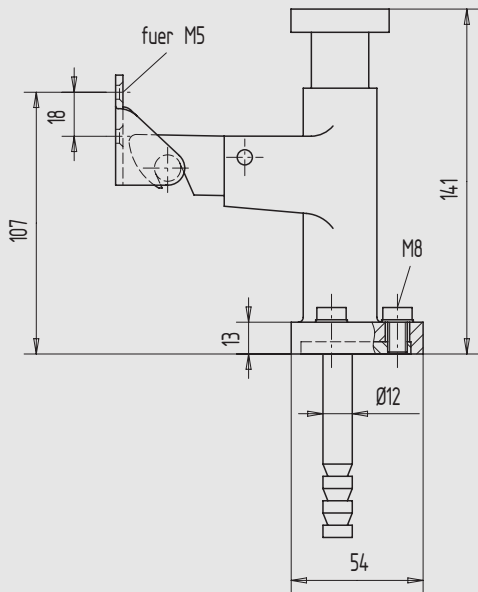
6

7

8

9

i



Torfeststeller mit Fanghaken, zum Einmauern

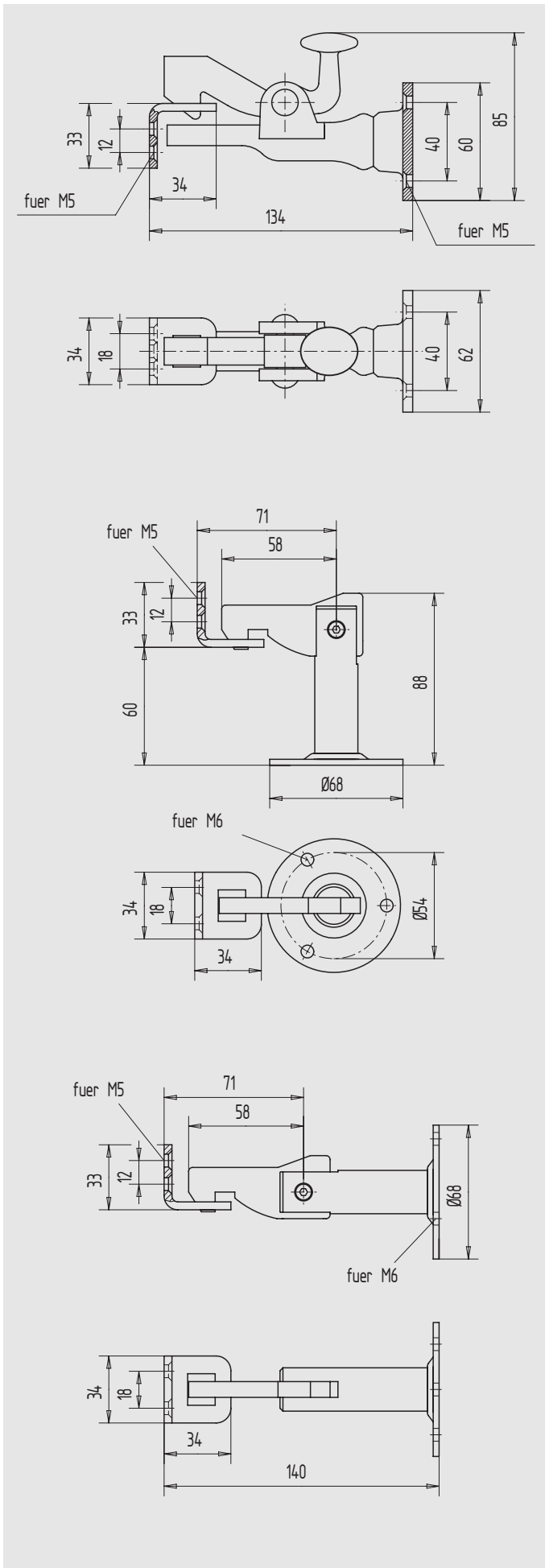
- Torgewicht bis 80 kg
- Rollkloben aus Edelstahl
- mit Steindolle

Art.-Nr.	Material/Oberfläche
06.209.0000.112	Al, E4/C-0 elox.
06.209.0000.235	Al, silberfarbig nasslackiert
06.209.0000.245	Al, dunkelbraun nasslackiert

Torfeststeller für Bodenmontage

- Torgewicht bis 100 kg
- mit verzinktem Stahl-Einhängewinkel

Art.-Nr.	Material/Oberfläche
06.210.0000.608	GTW, feuerverzinkt
06.210.0000.620	GTW, schwarz nasslackiert



Torfeststeller für Wandmontage

- Torgewicht bis 100 kg
- mit verzinktem Stahl-Einhängewinkel

Art.-Nr.	Material/Oberfläche
06.211.0000.608	GTW, feuerverzinkt
06.211.0000.620	GTW, schwarz nasslackiert

Torfeststeller für Bodenmontage

- Torgewicht bis 100 kg
- aus Stahl oder Edelstahl

Art.-Nr.	Material/Oberfläche
06.212.0000.020	St, schwarz nasslackiert
06.212.0000.035	St, silberfarbig nasslackiert
06.212.0000.426	Edelstahl V2A, matt gebürstet

Funktion	
	Durch Herausschrauben der Achse und Umsetzen des Fanghakens kann der Feststeller von Boden- auf Wandmontage umgebaut werden.

Torfeststeller für Wandmontage

- Torgewicht bis 100 kg
- aus Stahl oder Edelstahl

Art.-Nr.	Material/Oberfläche
06.213.0000.020	St, schwarz nasslackiert
06.213.0000.035	St, silberfarbig nasslackiert
06.213.0000.426	Edelstahl V2A, matt gebürstet

1

2

3

4

5

6

7

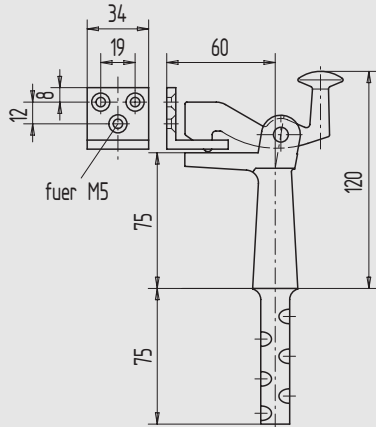
8

9

i



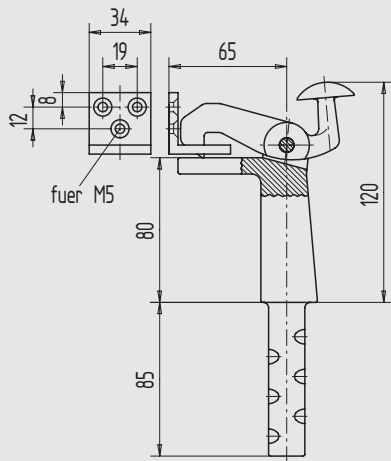
1



2

3

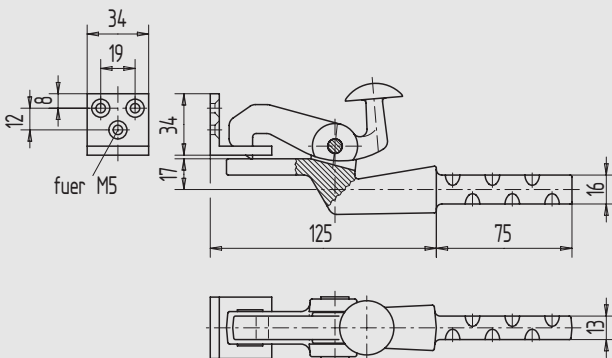
4



5

6

7



8

9

i

Torfeststeller für Bodenmontage

- Torgewicht bis 100 kg (mittelschwere Tore)
- mit verzinktem Stahl-Einhängewinkel

Art.-Nr.	Material/Oberfläche
06.250.0000.610	GTW, gal verzinkt

Torfeststeller für Bodenmontage

- Torgewicht bis 150 kg (schwere Tore)
- mit verzinktem Stahl-Einhängewinkel

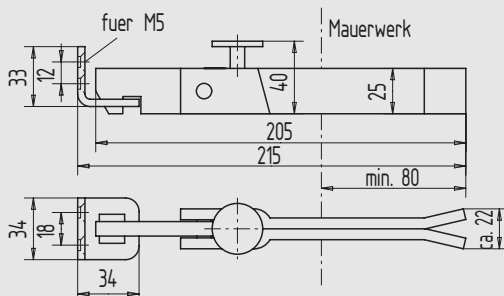
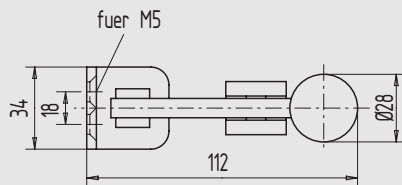
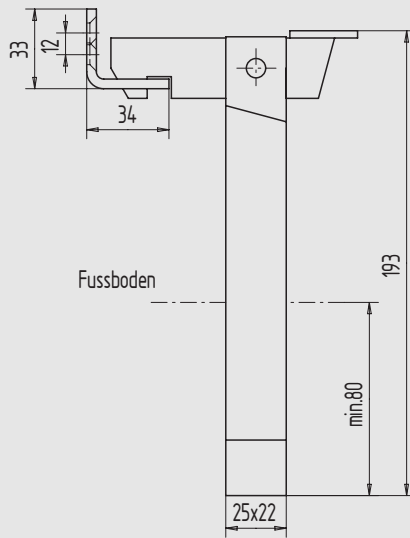
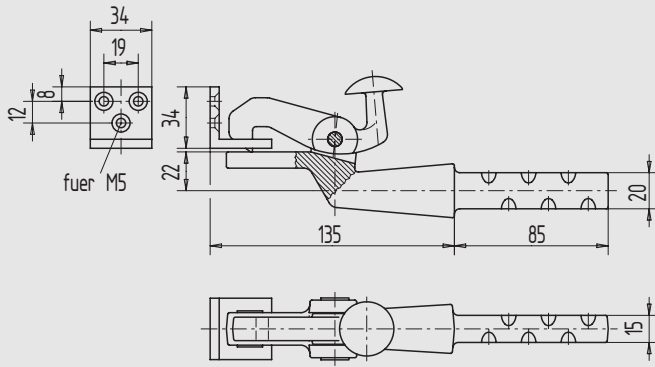
Art.-Nr.	Material/Oberfläche
06.251.0000.610	GTW, gal verzinkt

Torfeststeller für Wandmontage

- Torgewicht bis 100 kg (mittelschwere Tore)
- mit verzinktem Stahl-Einhängewinkel

Art.-Nr.	Material/Oberfläche
06.252.0000.610	GTW, gal verzinkt

Funktion	Das Tor wird durch Andrücken an den Feststeller automatisch arretiert. Ein leichter Druck auf den Fanghaken gibt das Tor wieder frei.
-----------------	---



Torfeststeller für Wandmontage

- Torgewicht bis 150 kg (schwere Tore)
- mit verzinktem Stahl-Einhängewinkel

Art.-Nr.	Material/Oberfläche
06.253.0000.610	GTW, gal verzinkt

Torfeststeller für Bodenmontage

- Torgewicht bis 150 kg
- aus Flachstahl
- Haltewinkel aus Stahl

Art.-Nr.	Material/Oberfläche
06.254.0000.008	St, feuerverzinkt
06.254.0000.020	St, schwarz nasslackiert

Torfeststeller für Wandmontage

- Torgewicht bis 150 kg
- aus Flachstahl
- Haltewinkel aus Stahl

Art.-Nr.	Material/Oberfläche
06.255.0000.008	St, feuerverzinkt
06.255.0000.020	St, schwarz nasslackiert

1

2

3

4

5

6

7

8

9

i



1

2

3

4

5

6

7

8

9

i

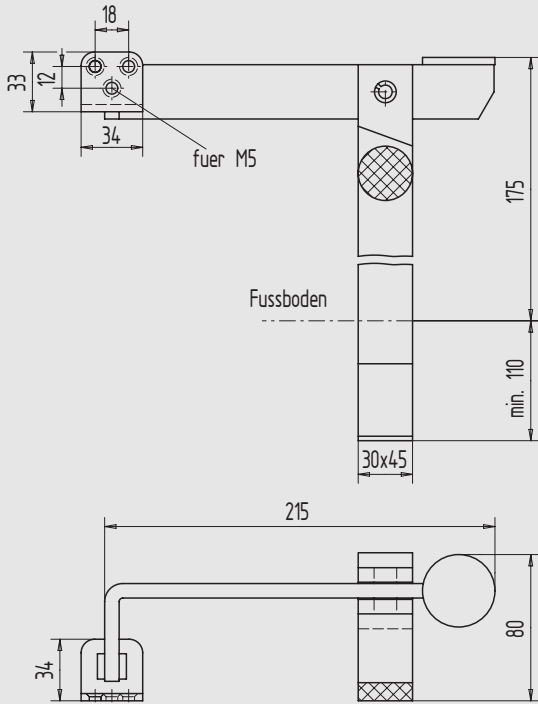


Abbildung zeigt rechte Ausführung.

Torfeststeller für Bodenmontage, mit Anschlag

- Torgewicht bis 150 kg
- aus Flachstahl 30 x 8 mm
- mit Gummipuffer als Anschlag

Art.-Nr.	Richtung	Material/Oberfläche
06.256.0001.010	rechts	St, gal verzinkt
06.256.0002.010	links	St, gal verzinkt

Feststeller mit Bremswirkung

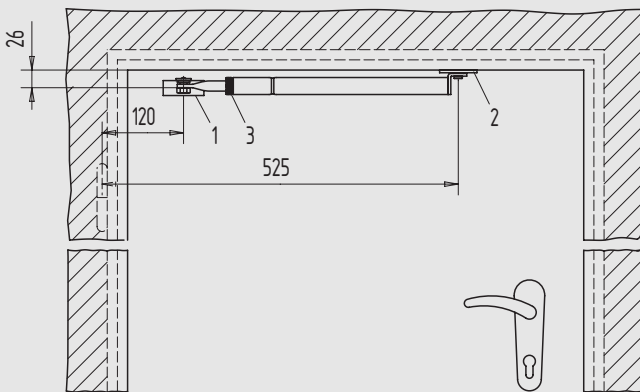
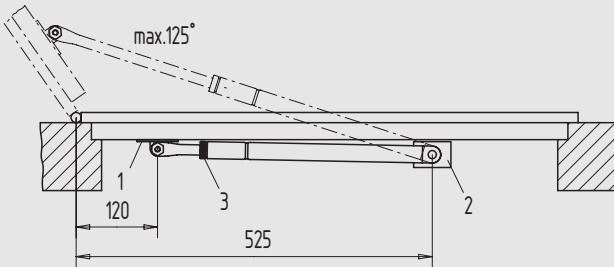
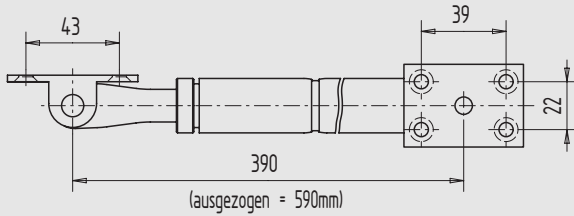
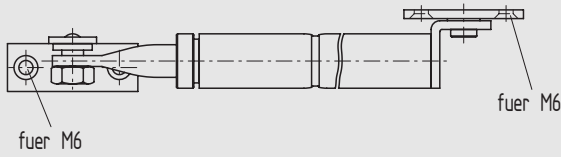
- Türgewicht bis 100 kg
- Hub 200 mm
- aus Stahl oder Edelstahl
- für max. Türgröße 1200 x 2200 mm geeignet

Art.-Nr.	Material/Oberfläche
06.300.0000.010	St, gal verzinkt
06.300.0000.405	Edelstahl V2A, blank

Funktion	Die Tür lässt sich durch Überwinden der Bremskraft bis max. 125° öffnen und wird in diesem Öffnungsbereich in jeder Stellung gehalten. Die Bremskraft lässt sich durch Drehen der Rändelschraube (3) einstellen.
-----------------	--

Montage	Den Anschlagwinkel (1) im Abstand von 120 mm, gemessen von Mitte Türband bis Mitte Sechskant-Mutter, an das Türblatt schrauben. Der Abstand von Unterkante Türrahmen (Zarge) bis Mitte Schraublöcher soll 26 mm betragen. Die Anschraubplatte (2) mit Abstand von 525 mm von Mitte Türband bis Mitte Drehpunkt unter den Türrahmen schrauben. Bei geschlossener Tür soll der Abstand zwischen Türblatt und Anschraubplatte (2) 2-3 mm betragen. Eine Anschraubanleitung ist jeder Einzelverpackung beigelegt.
----------------	--

Hinweis	Die Türbremse darf nicht als Endanschlag verwendet werden.
----------------	--



1

2

3

4

5

6

7

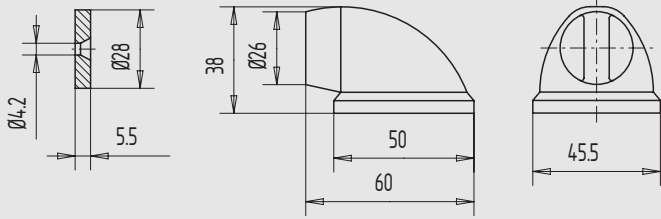
8

9

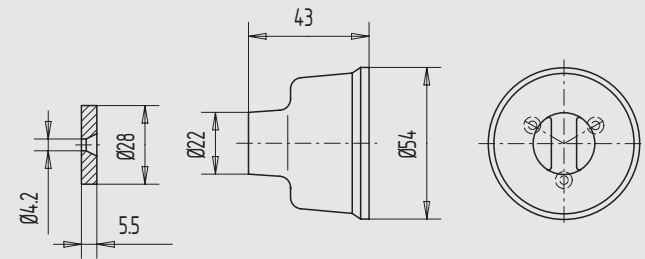
i



1

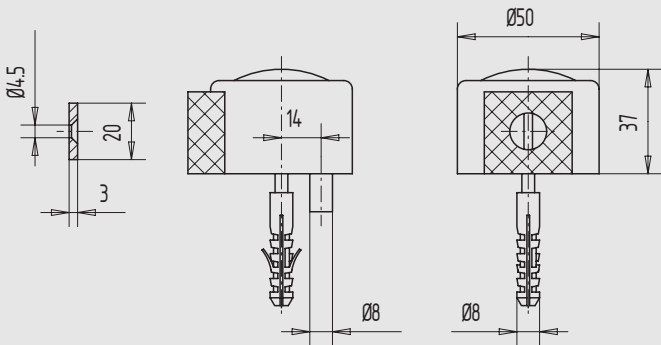


2



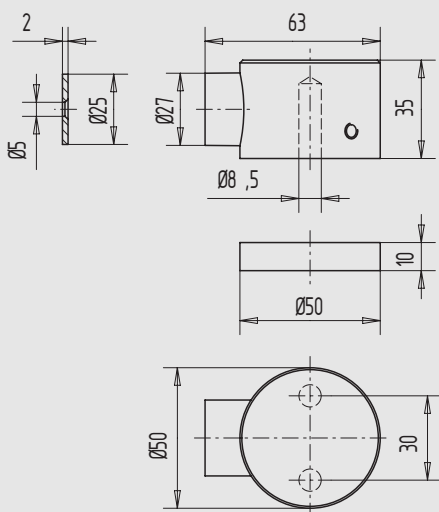
3

4



5

6



7

8

9

i

Magnet-Türfeststeller für Bodenmontage

- Haftkraft 200 N
- Gehäuse aus Kunststoff
- mit Gegenstück

Art.-Nr.	Material/Oberfläche
06.350.0000.570	Kunststoff, grau

Magnet-Türfeststeller für Wandmontage

- Haftkraft 200 N
- Gehäuse aus Kunststoff
- mit Gegenstück

Art.-Nr.	Material/Oberfläche
06.351.0000.570	Kunststoff, grau

Magnet-Türfeststeller für Bodenmontage

- Haftkraft 60 N
- aus massivem Aluminium-Gehäuse
- Dekorschülse aus Edelstahl
- mit Gegenstück

Art.-Nr.	Material/Oberfläche Dekorschülse
06.352.0000.426	Edelstahl V2A, matt gebürstet
06.352.0000.455	Edelstahl V2A, RAL 9016 pulverb.

Magnet-Türfeststeller für Bodenmontage, gefedert

- Türgewicht bis 60 kg
- Abzugkraft 120 N
- Gehäuse aus Aluminium oder Edelstahl
- mit Gegenstücken (1 x zum Kleben/1 x zum Schrauben)
- mit schwarzer Distanzscheibe aus Kunststoff zum Höhenausgleich, 10 mm hoch

Art.-Nr.	Material/Oberfläche
06.353.0000.112	Al, E4/C-0 elox.
06.353.0000.152	Al, E4/C-34 elox.
06.353.0000.255	Al, RAL 9016 pulverb.
06.353.0000.426	Edelstahl V2A, matt gebürstet



Türpuffer für Bodenmontage

- Türgewicht bis 50 kg
- aus Aluminium oder Edelstahl
- mit schwarzem Gummipuffer

Art.-Nr.	Material/Oberfläche
06.400.0000.112	Al, E4/C-0 elox.
06.400.0000.152	Al, E4/C-34 elox.
06.400.0000.235	Al, silberfarbig nasslackiert
06.400.0000.255	Al, RAL 9016 pulverb.
06.400.0000.426	Edelstahl V2A, matt gebürstet

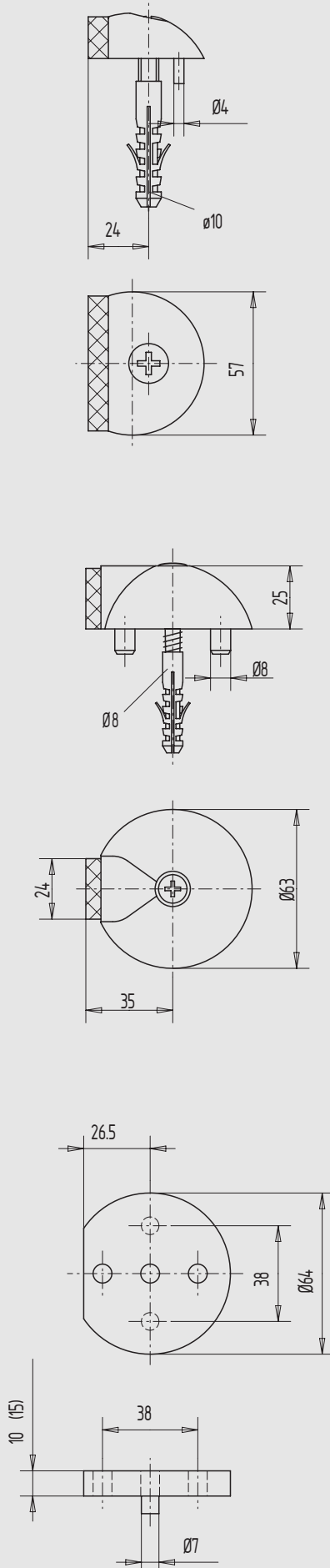
Zubehör:

Distanzscheibe zum Höhenausgleich **Seite 581**

Türpuffer für Bodenmontage

- Türgewicht bis 50 kg
- mit schwarzem Gummipuffer
- mit polierter Edelstahl-Kappe

Art.-Nr.	Material/Oberfläche
06.401.0000.416	Edelstahl V2A, poliert



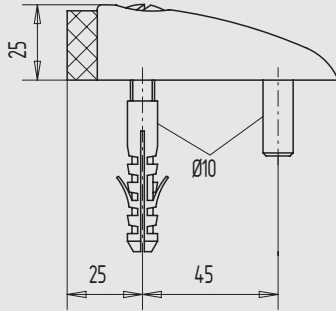
Distanzscheibe zum Höhenausgleich

- 10 oder 15 mm hoch
- aus Hartkunststoff (Polyacetal)

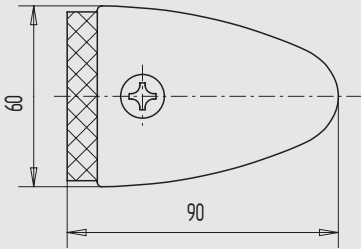
Art.-Nr.	Höhe	Material/Oberfläche
06.402.0010.565	10	Kunststoff, schwarz
06.402.0015.565	15	Kunststoff, schwarz



1

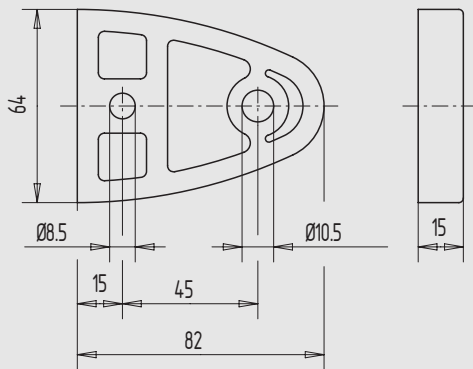


2



3

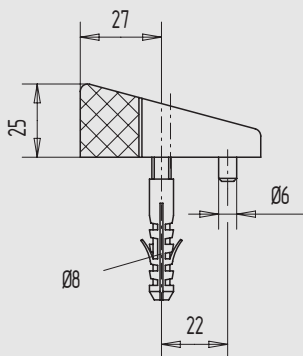
4



5

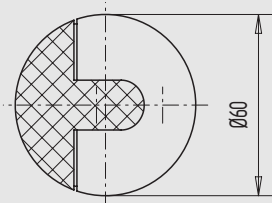
6

7



8

9



i

Türpuffer für Bodenmontage

- Türgewicht bis 80 kg
- aus Aluminium oder Edelstahl
- mit schwarzem Gummipuffer

Art.-Nr.	Material/Oberfläche
06.403.0000.113	Al, E5/C-0 elox.
06.403.0000.153	Al, E5/C-34 elox.
06.403.0000.255	Al, RAL 9016 pulverb.
06.403.0000.426	Edelstahl V2A, matt gebürstet

Unterlage zum Höhenausgleich

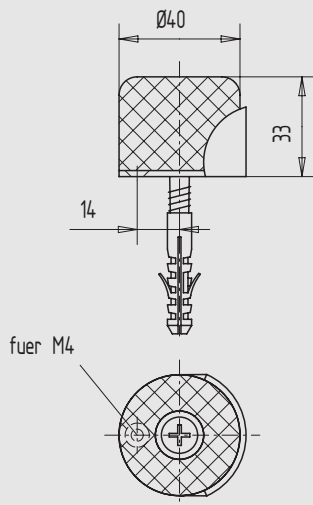
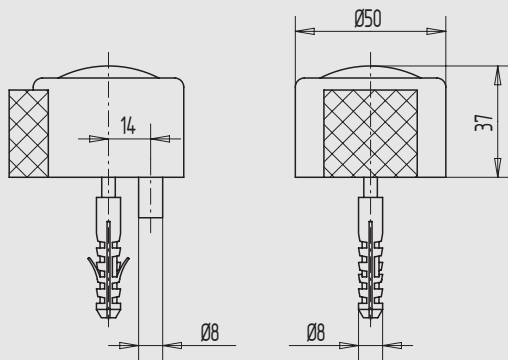
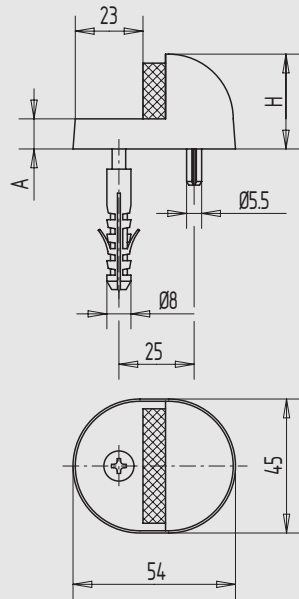
- 15 mm hoch

Art.-Nr.	Material/Oberfläche
06.404.0000.220	Al, schwarz nasslackiert

Türpuffer für Bodenmontage

- Türgewicht bis 40 kg
- aus Aluminium oder Edelstahl
- mit schwarzem Gummipuffer

Art.-Nr.	Material/Oberfläche
06.405.0000.112	Al, E4/C-0 elox.
06.405.0000.426	Edelstahl V2A, matt gebürstet



Türpuffer für Bodenmontage

- Türgewicht bis 30 kg
- mit schwarzem Gummipuffer

Art.-Nr.	H	A
06.406.0003.---	25	3
06.406.0010.---	32	10
06.406.0015.---	37	15
06.406.0020.---	42	20
06.406.0027.---	49	27

Oberflächenschlüssel	Material/Oberfläche
---113	Al, E5/C-0 elox.
---153	Al, E5/C-34 elox.
---255	Al, RAL 9016 pulverb.

Türpuffer für Bodenmontage

- Türgewicht bis 40 kg
- mit massivem Aluminium-Gehäuse
- Dekorhülse aus Edelstahl
- mit schwarzem Gummipuffer

Art.-Nr.	Material/Oberfläche Dekorhülse
06.407.0000.426	Edelstahl V2A, matt gebürstet
06.407.0000.455	Edelstahl V2A, RAL 9016 pulverb.

Türpuffer für Bodenmontage

- Türgewicht bis 25 kg
- Pufferkappe aus Aluminium
- mit grauem Gummipuffer

Art.-Nr.	Material/Oberfläche Pufferkappe
06.408.0000.112	Al, E4/C-0 elox.
06.408.0000.235	Al, silberfarbig nasslackiert
06.408.0000.245	Al, dunkelbraun nasslackiert
06.408.0000.255	Al, RAL 9016 pulverb.

1

2

3

4

5

6

7

8

9

i



1

2

3

4

5

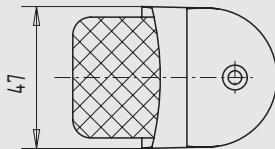
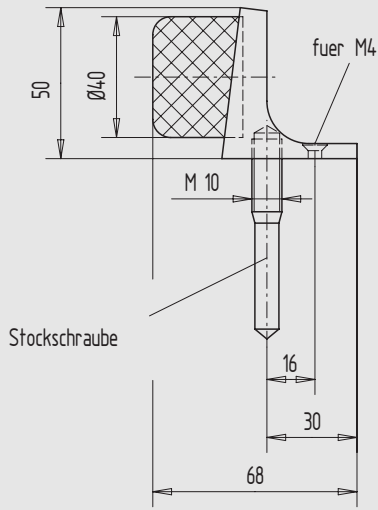
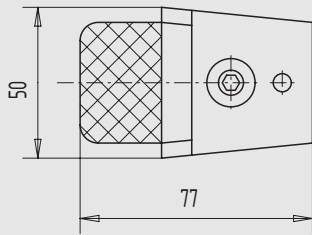
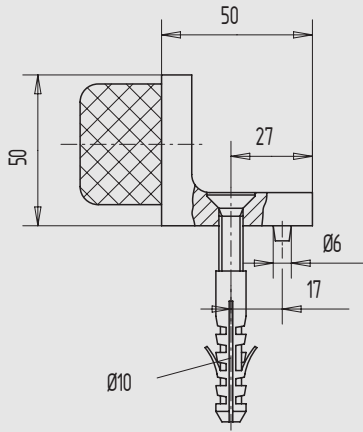
6

7

8

9

i



Türpuffer für Bodenmontage

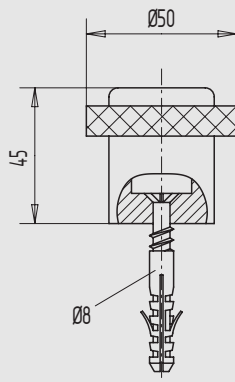
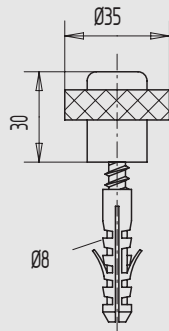
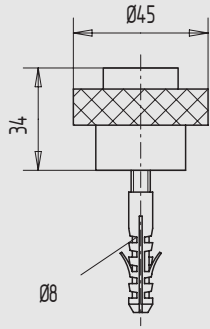
- Türgewicht bis 40 kg
- mit grauem Gummipuffer

Art.-Nr.	Material/Oberfläche
06.409.0000.112	Al, E4/C-0 elox.
06.409.0000.152	Al, E4/C-34 elox.
06.409.0000.255	Al, RAL 9016 pulverb.

Türpuffer für Bodenmontage

- Türgewicht bis 40 kg
- mit grauem Gummipuffer
- mit Stockschraube

Art.-Nr.	Material/Oberfläche
06.410.0000.113	Al, E5/C-0 elox.
06.410.0000.235	Al, silberfarbig nasslackiert
06.410.0000.245	Al, dunkelbraun nasslackiert
06.410.0000.255	Al, RAL 9016 pulverb.



Türpuffer für Bodenmontage

- Türgewicht bis 30 kg
- aus Aluminium oder Edelstahl
- mit schwarzem Gummiring

Art.-Nr.	Material/Oberfläche
06.411.0000.112	Al, E4/C-0 elox.
06.411.0000.426	Edelstahl V2A, matt gebürstet

Türpuffer für Bodenmontage

- Türgewicht bis 30 kg
- aus Aluminium oder Edelstahl
- mit schwarzem Gummiring

Art.-Nr.	Material/Oberfläche
06.412.0000.113	Al, E5/C-0 elox.
06.412.0000.153	Al, E5/C-34 elox.
06.412.0000.255	Al, RAL 9016 pulverb.
06.412.0000.426	Edelstahl V2A, matt gebürstet

Türpuffer für Bodenmontage

- Türgewicht bis 50 kg
- aus Aluminium oder Edelstahl
- mit schwarzem Gummiring

Art.-Nr.	Material/Oberfläche
06.414.0000.113	Al, E5/C-0 elox.
06.414.0000.153	Al, E5/C-34 elox.
06.414.0000.255	Al, RAL 9016 pulverb.
06.414.0000.426	Edelstahl V2A, matt gebürstet

1

2

3

4

5

6

7

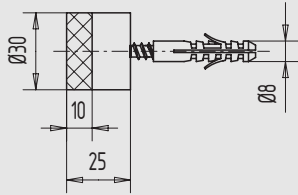
8

9

i

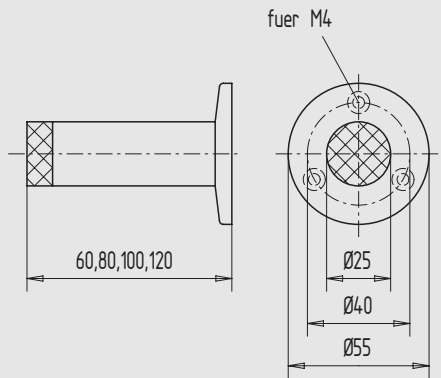


1



2

3



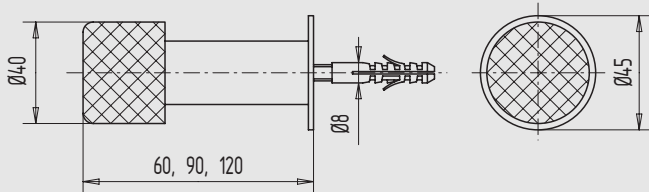
4

5

6

7

8



9

i

Türpuffer für Wandmontage

- Türgewicht bis 80 kg
- aus Aluminium oder Edelstahl
- mit schwarzem Gummipuffer

Art.-Nr.	Material/Oberfläche
06.451.0000.113	Al, E5/C-0 elox.
06.451.0000.153	Al, E5/C-34 elox.
06.451.0000.255	Al, RAL 9016 pulverb.
06.451.0000.426	Edelstahl V2A, matt gebürstet
Hinweis	Gummipuffer ist auch im Farbton weiß lieferbar.

Türpuffer für Wandmontage

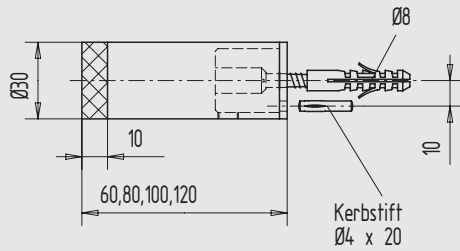
- Türgewicht bis 25 kg
- 60, 80, 100 oder 120 mm lang
- aus Stahl oder Edelstahl
- mit grauem Gummipuffer

Art.-Nr.	Länge	Material/Oberfläche
06.452.0060.035	60	St, silberfarbig nasslackiert
06.452.0060.045	60	St, dunkelbraun nasslackiert
06.452.0060.054	60	St, RAL 9016 nasslackiert
06.452.0060.426	60	Edelstahl V2A, matt gebürstet
06.452.0080.035	80	St, silberfarbig nasslackiert
06.452.0080.045	80	St, dunkelbraun nasslackiert
06.452.0080.054	80	St, RAL 9016 nasslackiert
06.452.0080.426	80	Edelstahl V2A, matt gebürstet
06.452.0100.035	100	St, silberfarbig nasslackiert
06.452.0100.045	100	St, dunkelbraun nasslackiert
06.452.0100.054	100	St, RAL 9016 nasslackiert
06.452.0100.426	100	Edelstahl V2A, matt gebürstet
06.452.0120.035	120	St, silberfarbig nasslackiert
06.452.0120.045	120	St, dunkelbraun nasslackiert
06.452.0120.054	120	St, RAL 9016 nasslackiert
06.452.0120.426	120	Edelstahl V2A, matt gebürstet
Hinweis	Gummipuffer ist auch im Farbton weiß lieferbar. Türpuffer ist auch in Überlängen lieferbar.	

Türpuffer für Wandmontage

- Türgewicht bis 30 kg
- 60, 90 oder 120 mm lang
- aus Aluminium oder Edelstahl
- mit schwarzem Gummipuffer

Art.-Nr.	Länge	Material/Oberfläche
06.453.0060.112	60	Al, E4/C-0 elox.
06.453.0060.426	60	Edelstahl V2A, matt gebürstet
06.453.0090.112	90	Al, E4/C-0 elox.
06.453.0090.426	90	Edelstahl V2A, matt gebürstet
06.453.0120.112	120	Al, E4/C-0 elox.
06.453.0120.426	120	Edelstahl V2A, matt gebürstet

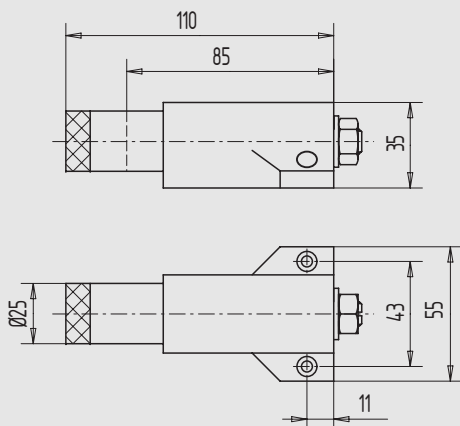
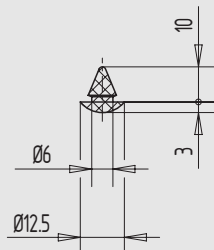


Türpuffer für Wandmontage

- Türgewicht bis 40 kg
- 60, 80, 100 oder 120 mm lang
- aus Aluminium oder Edelstahl
- mit schwarzem Gummipuffer

Art.-Nr.	Länge	Material/Oberfläche
06.454.0060.113	60	Al, E5/C-0 elox.
06.454.0060.153	60	Al, E5/C-34 elox.
06.454.0060.255	60	Al, RAL 9016 pulverb.
06.454.0060.426	60	Edelstahl V2A, matt gebürstet
06.454.0080.113	80	Al, E5/C-0 elox.
06.454.0080.153	80	Al, E5/C-34 elox.
06.454.0080.255	80	Al, RAL 9016 pulverb.
06.454.0080.426	80	Edelstahl V2A, matt gebürstet
06.454.0100.113	100	Al, E5/C-0 elox.
06.454.0100.153	100	Al, E5/C-34 elox.
06.454.0100.255	100	Al, RAL 9016 pulverb.
06.454.0100.426	100	Edelstahl V2A, matt gebürstet
06.454.0120.113	120	Al, E5/C-0 elox.
06.454.0120.153	120	Al, E5/C-34 elox.
06.454.0120.255	120	Al, RAL 9016 pulverb.
06.454.0120.426	120	Edelstahl V2A, matt gebürstet

Hinweis Gummipuffer ist auch im Farbton weiß lieferbar.
Türpuffer ist auch in Überlängen lieferbar.



Gummipuffer

- passend für 2 mm Stahlzarge
- Aufnahmebohrung 6 mm Durchmesser

Art.-Nr.	Material/Oberfläche
06.455.0000.505	Kunststoff, natur

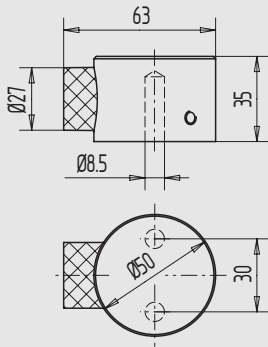
Türpuffer, Federdruck regulierbar

- Türgewicht bis 30 kg
- mit grauem Gummipuffer
- für Bodenmontage

Art.-Nr.	Material/Oberfläche
06.500.0000.113	Al, E5/C-0 elox.
06.500.0000.153	Al, E5/C-34 elox.
06.500.0000.255	Al, RAL 9016 pulverb.



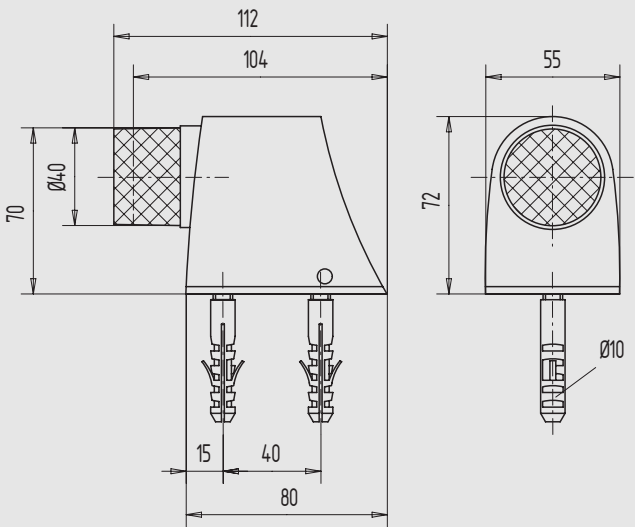
1



2

3

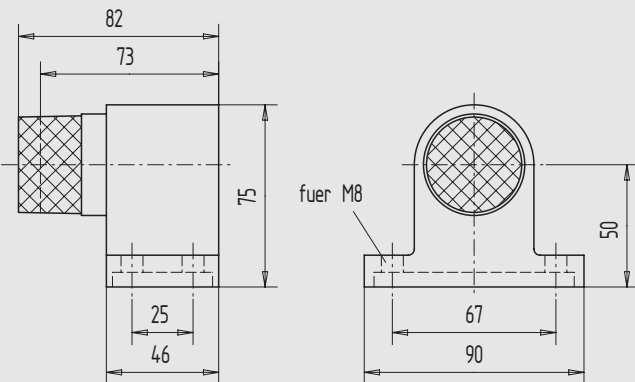
4



5

6

7



8

9

i

Türpuffer für Bodenmontage, gefedert

- Türgewicht bis 75 kg
- aus Aluminium oder Edelstahl
- mit schwarzem Gummipuffer
- inkl. Befestigungsmaterial

Art.-Nr.	Material/Oberfläche
06.501.0000.113	Al, E5/C-0 elox.
06.501.0000.153	Al, E5/C-34 elox.
06.501.0000.255	Al, RAL 9016 pulverb.
06.501.0000.426	Edelstahl V2A, matt gebürstet

Türpuffer für Bodenmontage, gefedert

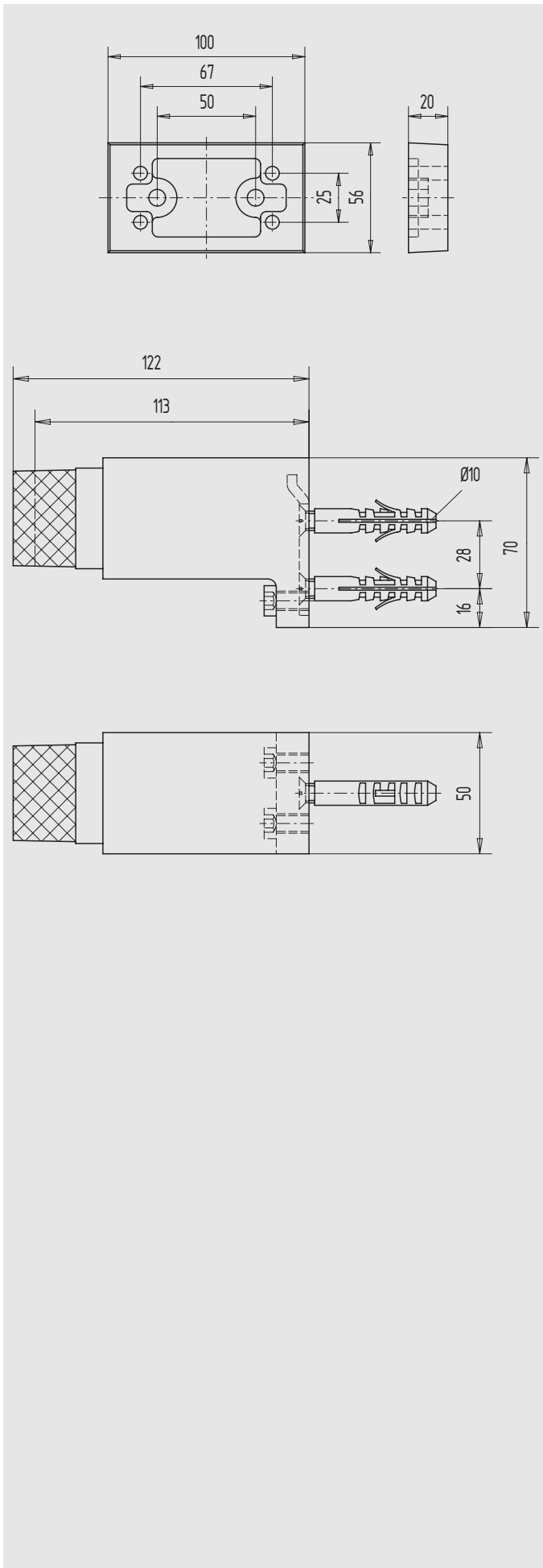
- Türgewicht bis 120 kg
- mit schwarzem Gummipuffer
- Pufferaufnahme/-bolzen aus Edelstahl
- inkl. Befestigungsmaterial

Art.-Nr.	Material/Oberfläche
06.502.0000.113	Al, E5/C-0 elox.
06.502.0000.235	Al, silberfarbig nasslackiert
06.502.0000.245	Al, dunkelbraun nasslackiert
06.502.0000.255	Al, RAL 9016 pulverb.
06.502.0000.198	Al, Edelstahl-Effekt

Türpuffer für Bodenmontage, gefedert

- Türgewicht bis 100 kg
- aus Aluminium oder Edelstahl
- mit schwarzem Gummipuffer
- Pufferaufnahme/-bolzen aus Edelstahl

Art.-Nr.	Material/Oberfläche
06.503.0000.113	Al, E5/C-0 elox.
06.503.0000.220	Al, schwarz nasslackiert
06.503.0000.235	Al, silberfarbig nasslackiert
06.503.0000.245	Al, dunkelbraun nasslackiert
06.503.0000.426	Edelstahl V2A, matt gebürstet



Unterlage zum Höhenausgleich

- 20 mm hoch

Art.-Nr.	Material/Oberfläche
06.154.0000.220	Al, schwarz nasslackiert

Montage Wir empfehlen zur Befestigung unbedingt die Verwendung von M8-Inbusschrauben.

Türpuffer für Wandmontage, gefedert

- Türgewicht bis 100 kg
- mit schwarzem Gummipuffer
- Pufferaufnahme/-bolzen aus Edelstahl

Art.-Nr.	Material/Oberfläche
06.505.0000.113	Al, E5/C-0 elox.
06.505.0000.220	Al, schwarz nasslackiert
06.505.0000.235	Al, silberfarbig nasslackiert
06.505.0000.245	Al, dunkelbraun nasslackiert

Sonderausführung Türpuffer ist auch in schwenkbarer Ausführung 10° (Art.-Nr. 06.505.0010...) lieferbar.

1

2

3

4

5

6

7

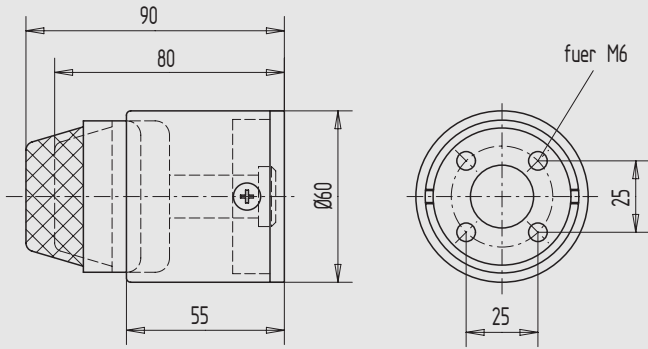
8

9

i



1



2

3

4

5

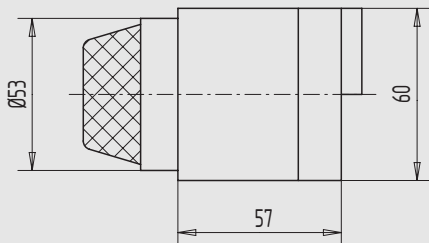
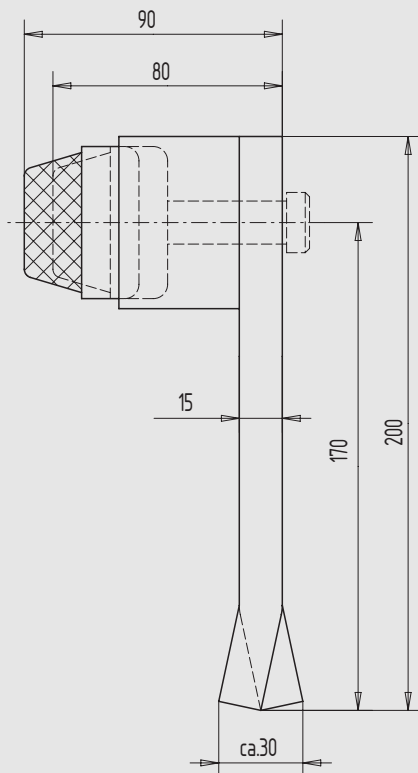
6

7

8

9

i



Torpuffer, gefedert

- Torgewicht bis 200 kg
- aus Stahl oder Edelstahl

Art.-Nr.	Material/Oberfläche
06.550.0000.020	St, schwarz nasslackiert
06.550.0000.035	St, silberfarbig nasslackiert
06.550.0000.426	Edelstahl V2A, matt gebürstet

Torpuffer, gefedert

- Torgewicht bis 200 kg
- zum Einmauern in den Boden

Art.-Nr.	Material/Oberfläche
06.551.0000.020	St, schwarz nasslackiert
06.551.0000.035	St, silberfarbig nasslackiert