

## Türtreibriegel-Verschluss 07.152.-153.0000.--- Montageanleitung

### Ⓓ Türtreibriegel-Verschluss, verschließbar, Hebel drehbar, Hub 25 mm

#### Montageanleitung

- Positionieren der Führungen:
  - Abstand L entspricht der größeren Stangenlänge.
  - Äußere Führung nah zum Stangenende setzen.
- Schnittflächen der Verschluss-Stangen anschrägen.
- Bohrungen zur Befestigung des Türtreibriegels über Schablone erstellen.
- Montagefolge:
  - Stangenführungen und Verriegelungsstück montieren.
  - Verschluss-Stangen einführen.
  - Gehäuse aufschrauben.

#### Teilebeschreibung

- Treibriegel
- Stangenführungen, 4 Stück
- Verriegelungsstück
- Höhenausgleich  
(= 3 Kunststoffplatten 3, 4 und 5 mm dick,  
Einsatz bei Profil mit Aufschlag)
- Verschluss-Stange, 2500 mm
- Bohrschablone
- Schließplatte

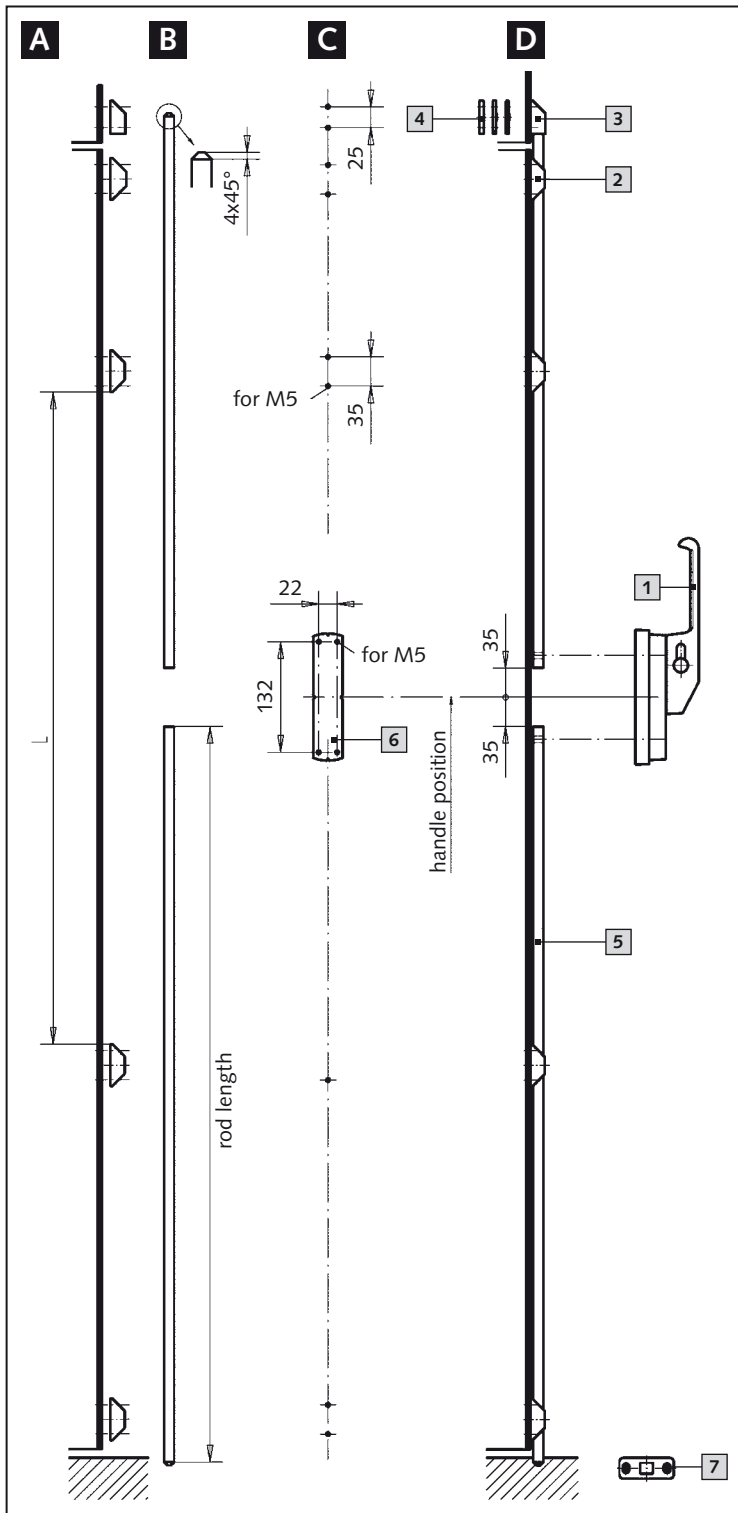
### Ⓕ Crémone pompier, verrouillable, Course 25 mm

#### Notice de montage

- Positionnement des guides:
  - La distance L correspondant à la longueur de tringle la plus grande.
  - Positionner les guides de tringle le plus prêt possible des extrémités.
- Après découpe des tringles, ébavurer les extrémités.
- Percer les trous de fixation à l'aide du gabarit.
- Montage à effectuer selon le détail suivant:
  - Fixer les guides de tringle et la pièce de verrouillage haute.
  - Introduire les tringles de verrouillage.
  - Visser le boîtier de la crémone.

#### Description

- Crémone
- Guides de tringle, 4 pièces
- Pièce de verrouillage haute
- Cales de compensation  
(= 3 cales PVC épaisseur 3, 4 et 5 mm  
en fonction du recouvrement)
- Tringle de verrouillage, 2500 mm
- Gabarit de perçage
- Gâche au sol



**(GB)**  
**Cremone bolt fastener, lockable,  
 pivotable lever, 25 mm stroke**

**Assembly instruction**

- A. Positioning of the guides:
  - Distance L corresponds to the larger rod length.
  - Position outer guide close to the rod end.
- B. Chamfer cut surface of locking rod.
- C. Prepare drill holes using template for fixing the cremone bolt.
- D. Assembly:
  - Insert rod guides and locking device.
  - Insert rod guides and locking device.
  - Insert locking rods.

**Specification**

- 1 cremone bolt
- 2 rod guides, 4 pieces
- 3 locking device
- 4 height compensation (= 3 plastic plates – 3, 4 and 5 mm thick to use for profile with facing)
- 5 locking rod, 2500 mm
- 6 drilling template
- 7 strike plate