

Ⓓ Türtreibriegel-Verschluss, Hebel umlegbar, Hub 20 mm Montageanleitung

- A. Positionieren der Führungen:
- Abstand L entspricht der größeren Stangenlänge.
 - Äußere Führung nah zum Stangenende setzen.
- B. Schnittflächen der Verschluss-Stangen anschrägen.
- C. Bohrungen zur Befestigung des Türtreibriegels über Schablone erstellen.
- D. Montagefolge:
- Stangenführungen und Verriegelungsstück montieren.
 - Verschluss-Stangen einführen.
 - Gehäuse aufschrauben.

Teilebeschreibung

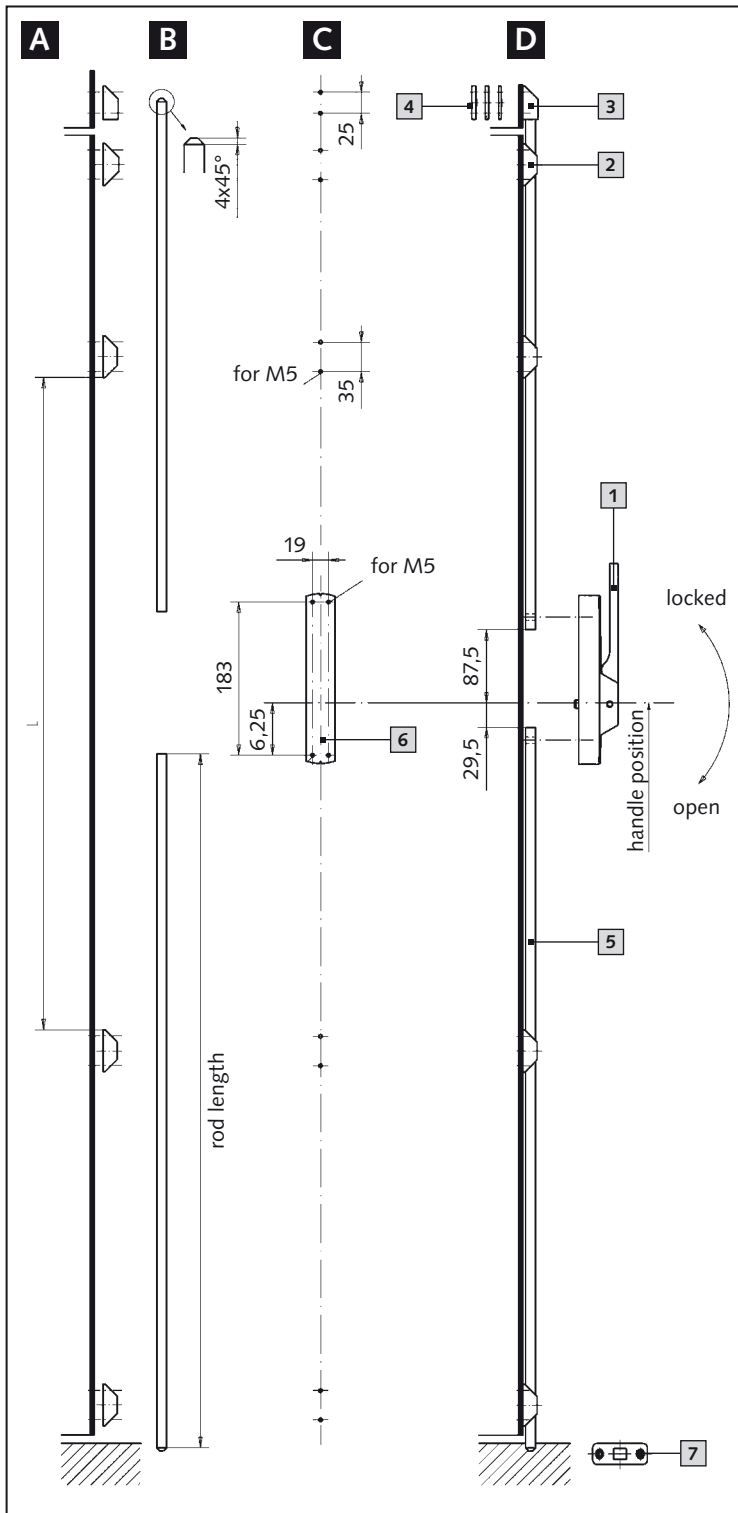
- 1 Treibriegel
- 2 Stangenführungen, 4 Stück
- 3 Verriegelungsstück
- 4 Höhenausgleich
(= 3 Kunststoffplatten; 3, 4 und 5 mm dick,
Einsatz bei Profil mit Aufschlag)
- 5 Verschluss-Stange, 2500 mm
- 6 Bohrschablone
- 7 Schließplatte

Ⓕ Crémone pompier, Levier réversible, Course 20 mm Notice de montage

- A. Positionnement des guides:
- La distance L correspondant à la longueur de tringle la plus grande.
 - Positionner les guides de tringle le plus prêt possible des extrémités.
- B. Après découpe des tringles, ébavurer les extrémités.
- C. Percer les trous de fixation à l'aide du gabarit.
- D. Montage à effectuer selon le détail suivant:
- Fixer les guides de tringle et la pièce de verrouillage haute.
 - Introduire les tringles de verrouillage.
 - Visser le boîtier de la crémone.

Description

- 1 Crémone
- 2 Guides de tringle, 4 pièces
- 3 Pièce de verrouillage haute
- 4 Cales de compensation
(= 3 cales PVC épaisseur 3, 4 et 5 mm
en fonction du recouvrement)
- 5 Tringle de verrouillage, 2500 mm
- 6 Gabarit de perçage
- 7 Gâche au sol



(GB)
**Cremone bolt fastener,
 pivotable lever, 20 mm stroke**

Assembly instruction

- A. Positioning of the guides:
 - Distance L corresponds to the larger rod length.
 - Position outer guide close to the rod end.
- B. Chamfer cut surface of locking rod.
- C. Prepare drill holes using template for fixing the cremone bolt.
- D. Assembly:
 - Insert rod guides and locking device.
 - Insert rod guides and locking device.
 - Insert locking rods.

Specification

- 1 cremone bolt
- 2 rod guides, 4 pieces
- 3 locking device
- 4 height compensation (= 3 plastic plates; 3, 4 and 5 mm thick to use for profile with facing)
- 5 locking rod, 2500 mm
- 6 drilling template
- 7 strike plate