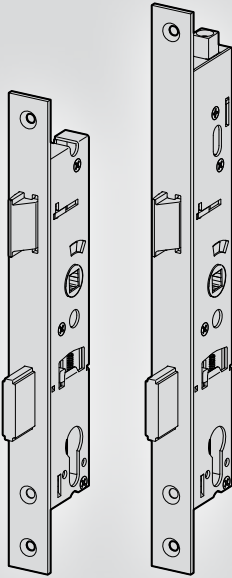


Serie 200



(D)

Einsteckschloss ohne Panikfunktion
für 1-flügelige Rohrrahmentüren

Original Montage- und Wartungsanleitung

(GB)

Mortise lock without panic function
for single leaf tubular frame doors

Original Assembly and Maintenance Instruction

Ⓓ	Original Montageanleitung	Seite 3
ⒼⒷ	Original Assembly Instruction	Page 16

Inhaltsverzeichnis

Allgemeines.....	Seite 4
Produktbeschreibung.....	Seite 4
Auflistung der Schlösser.....	Seite 4
Anwendungsbereich.....	Seite 5
Wichtige Hinweise und Sicherheitsmaßnahmen	Seite 5
Gebrauchshinweise	Seite 6
Umstellen der DIN-Richtung.....	Seite 7
Montage.....	Seite 8
Schloss ohne Zusatzfalle.....	Seite 8
Schloss mit Zusatzfalle oben, Teil 1: Schloss	Seite 9
Schloss mit Zusatzfalle oben, Teil 2: Zusatzfalle/Schnappriegel	Seite 10
Schloss mit Zusatzfalle oben, Teil 3: Stangenführung	Seite 11
Schloss mit Zusatzfalle oben, Teil 4: Stangenberechnung	Seite 12
Schließblech.....	Seite 13
Schließblech mit E-Öffner	Seite 14
Schloss mit Abfrage(n).....	Seite 15
Wartungsempfehlungen	Seite 15

Allgemeines

Diese Montageanleitung ist Bestandteil des Produkts. Sie enthält wichtige Angaben zu Sicherheit, Montage und Gebrauch. Benutzen Sie das Produkt nur wie beschrieben und für die angegebenen Einsatzbereiche.

Diese Anleitung ist nach Montage und Funktionsprüfung dem Benutzer bzw. Betreiber zu übergeben. Sie ist zum Nachschlagen aufzubewahren.

Produktbeschreibung

Einsteckschloss ohne Panikfunktion für 1-flügelige Rohrrahmentüren

EG-Konformitätszertifikat:

1309-CPR-0371

Verweis auf Leistungserklärung:

LE/DOP 015

www.wss.de/service/leistungserklaerungen/tueren-und-tore

Norm:

EN 12209:2003 / AC:2005

Klassifizierung:

3	S	9	0/1*	0	F	2/4	B	A	2	0
---	---	---	------	---	---	-----	---	---	---	---

* Für FH&RH-Bereich geeignet

Auflistung der Schlösser

	Schlösser ohne Anforderungen an den Brandschutz:	Geeignet zur Verwendung an Feuerschutz-/Rauchschutztüren:
1-flügelig	Art.-Nr.: 14.100 ³ 14.120 14.124 14.126 ¹	Art.-Nr.: 14.110 ³ 14.140 14.144 ¹ 14.146 14.156 ² 14.158 ¹

¹ (Fallenschloss – keine Schutzwirkung – 7.Stelle = 0)

² (Funktion L+W – 7.Stelle = 3)

³ (13 mm Riegelausschluss - 7. Stelle = 2)

Zugelassene Ausführungen:

- Stulp: 22 mm, 24 mm, 28 mm, 29,5 mm
- Dornmaße: 22⁴, 24, (29), 30, (34), 35, (39), 40, (44), 45 mm
(xx) = Dornmaße für U-Stulp
- Abstand: 92 mm, 94 mm

Schließbleche:

Art.-Nr.: 14.341., 14.340., 14.342., 01.711.

Schließbleche sind nicht im Lieferumfang enthalten.

Mögliche Sonderausführungen:

- für Rundzylinder Ø 22 (KABA-gelocht)
- Falle 1 oder 3 mm vorstehend
- Mikroschalter zur Riegelüberwachung ab 35 Dorn

⁴ (nur für Art.-Nr. 14.100)

Anwendungsbereich

Die DIN EN 12209, nach der die in dieser Anleitung genannten Produkte zertifiziert sind, legt Anforderungen und Prüfverfahren für die Dauerfunktionsfähigkeit, Festigkeit, Schutzwirkung und Wirkungsweise fest, die in Türen und Eingangstüren von Gebäuden zum Einsatz kommen.

Einige der hier genannten Produkte sind zusätzlich für den Einsatz an Feuer- und/oder Rauchschutztüren geeignet. Diese haben die grundlegenden Anforderungen „Sicherheit im Brandfall“ entweder eigenständig oder als Teil einer vollständigen Anlage erfüllt. Diese Eignung ist eine mandatierte Eigenschaft im Sinne der BauPVo (EU-Verordnung Nr. 305/2011).

Weiterhin können auch Produkte der selben Familie, Bestandteile für Flucht- und Panikbeschläge nach DIN EN 179 und/oder nach DIN EN 1125 sein. Auch dies ist eine mandatierte Eigenschaft. Hierfür sind eigenständige Nachweise, Zertifizierungen und auch Anleitungen zu beachten. (www.wss.de/service/leistungserklaerungen/tueren-und-tore) Dies ist nicht Bestandteil dieser Anleitung.

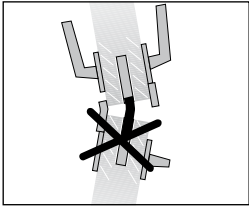


Wichtige Hinweise und Sicherheitsmaßnahmen

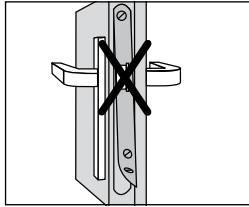
- Mit Einbau und Wartung von Schlössern und Zubehör dürfen nur Personen beauftragt werden, die hiermit vertraut sind. Sie müssen vom Unternehmer mit dem Einbau und der Wartung beauftragt sein. Weiterhin müssen sie den aktuellen Stand der Technik berücksichtigen, die einschlägigen Normen kennen und ggf. darin unterwiesen worden sein. Sie müssen die von WSS erstellte Montageanleitung gelesen und verstanden haben.
- Nur einwandfreie Komponenten dürfen verwendet werden.
- Für Schäden aufgrund von nicht durch WSS autorisierten Umbauten und Änderungen an den von WSS gelieferten Bauteilen und Komponenten sowie aufgrund der Verwendung von nicht-Originalteilen, übernimmt WSS keinerlei Haftung.
- Um die ständige Leichtgängigkeit zu gewährleisten, ist diese Montageanleitung zwingend zu beachten und die Montage und Befestigung gewissenhaft und sorgfältig durch entsprechend ausreichend qualifiziertes Fachpersonal durchzuführen. Diese Anleitung muss der Monteur nach Montage und Funktionsprüfung dem Benutzer bzw. Betreiber weitergeben.
- Die oben genannten WSS-Produkte nach DIN EN 12209 gewährleisten einen sehr hohen Qualitäts- und Sicherheitsstandard. Damit dieser hohe Standard erhalten bleibt, müssen sich die Türen bei der Montage und auch danach in einem einwandfreien Zustand befinden. Die Tür ist auf korrekte, bzw. leichte und ungehinderte Öffnung zu prüfen und darf keinen Verzug aufweisen. Beim Einsatz von Profil- und Türdichtungen muss gewährleistet sein, dass diese nicht den bestimmungsmäßigen Gebrauch der Tür beeinträchtigen.
- Die Falle, Riegel und Verriegelungsstangen sollten so eingestellt und gesichert werden, dass ein sicheres Eingreifen gewährleistet ist. Es sollte beachtet werden, dass der Überstand in der hereingezogenen Stellung die freie Bewegung der Tür nicht behindert.
- Der Riegel muss frei und ohne Reibung in die Zarge oder das Schließblech einschließen. Selbst bei großem Gegendruck ist ein freies Einschließen zu gewährleisten.
- Zu beachten sind die allgemeinen Gebrauchshinweise für Rohrrahmen-schlösser.

Gebrauchshinweise

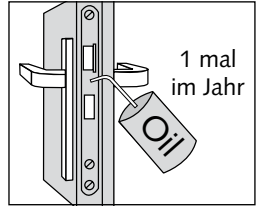
Beim Gebrauch von Schlössern sind nachstehende Hinweise zu beachten. (Die Gütegemeinschaft hat den Hersteller von Schlössern und Türbeschlägen die Verwendung dieser Piktogramme empfohlen).



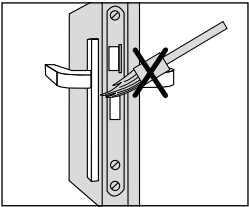
Zweiflügelige Türen dürfen nicht über den Standflügel aufgezungen werden.



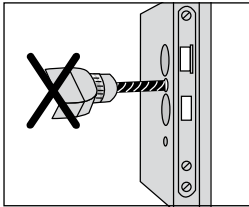
Sobald Spuren von Gewaltanwendung sichtbar sind, muss das Schloss ersetzt werden.



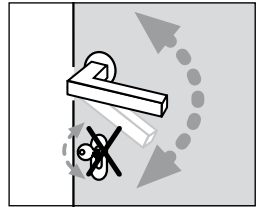
Schlösser sind mindestens 1x jährlich zu schmieren (kein harzendes Öl). Bei Schlössern mit Elektronik kein Sprühöl verwenden.



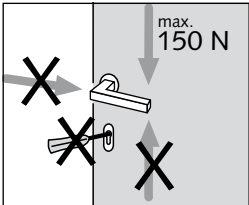
Schlossriegel und -falle dürfen nicht überstrichen/-lackiert werden.



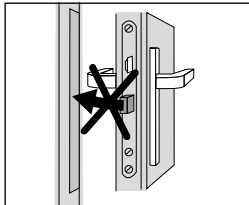
Das Türblatt darf im Schlossbereich nicht bei eingebautem Schloss durchbohrt werden.



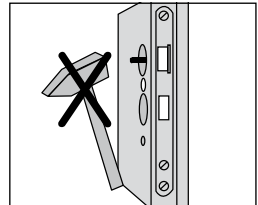
Drücker und Schlüssel dürfen nicht gleichzeitig betätigt werden.



Der Drücker darf nur im normalen Drehsinn belastet werden. In Betätigungsrichtung darf auf den Drücker maximal nur eine Kraft von 150N aufgebracht werden.



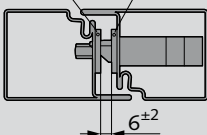
Der Schlossriegel darf nicht bei offener Tür vorgeschlossen sein.



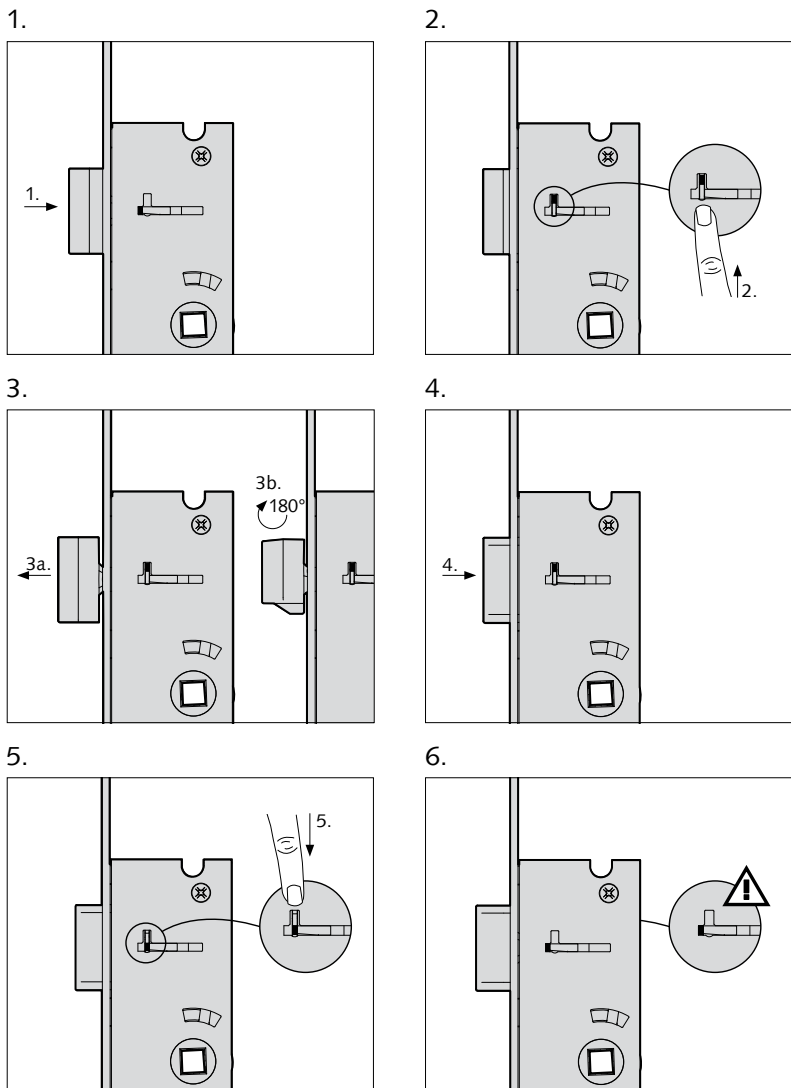
Der Drückerstift darf nicht mit Gewalt durch die Schlossnuss geschlagen werden.

Hinweis Spaltmaß:

Schließblech — Schlossstulp



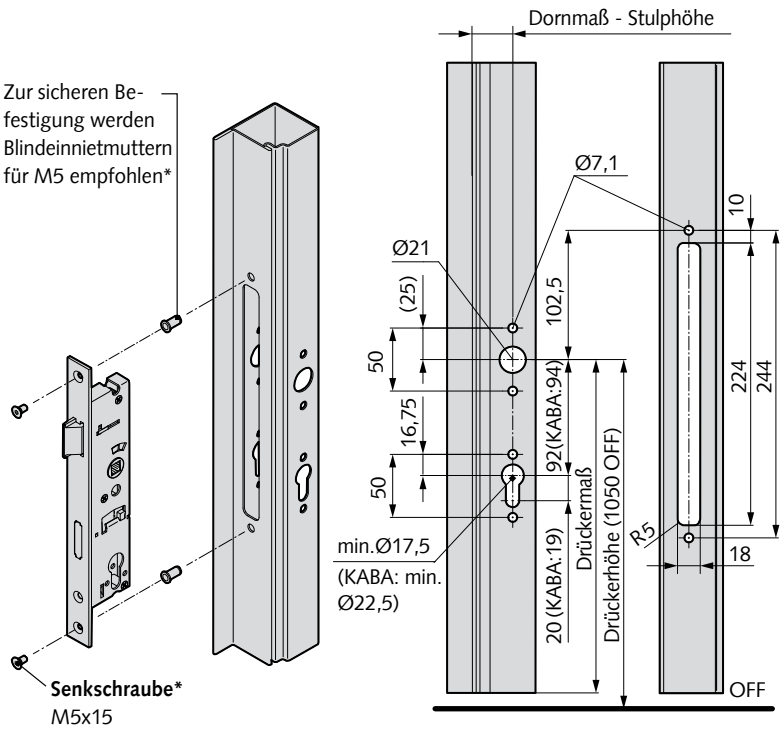
Umstellen der DIN-Richtung



Montage

Schloss ohne Zusatzfalle

OFF = Oberfläche des fertigen Fußbodens



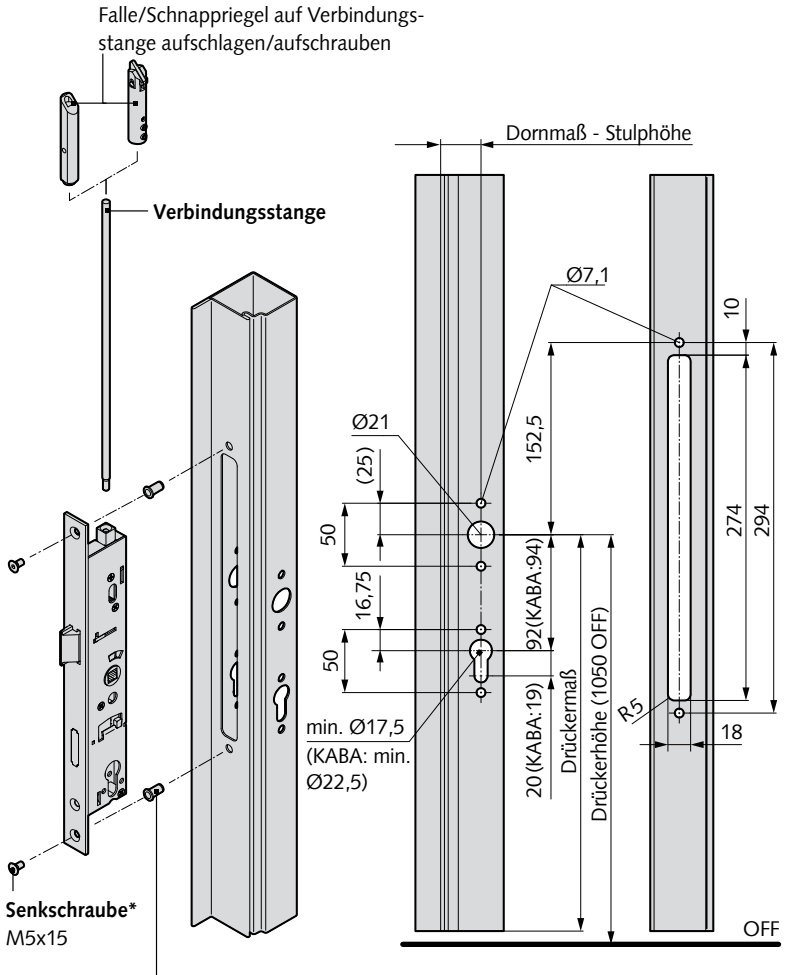
* alternativ können Blechschrauben ISO 7050/ST4, 8x13 eingesetzt werden.

Montage

Schloss mit Zusatzfalle oben

Teil 1: Schloss

OFF = Oberfläche des fertigen Fußbodens

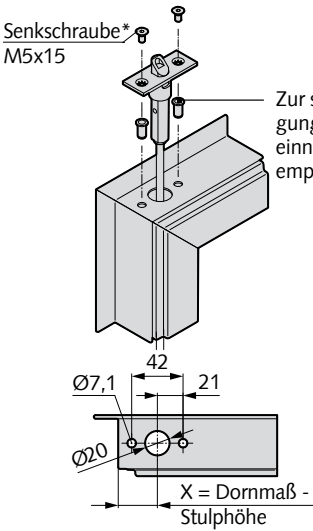


Zur sicheren Befestigung werden Blindeinnietmuttern für M5 empfohlen*.

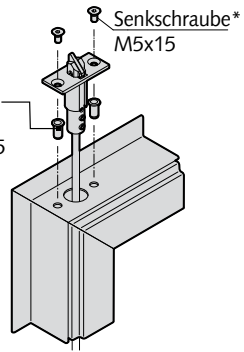
* alternativ können Blechschrauben ISO 7050/ST4, 8x13 eingesetzt werden.

Montage
Schloss mit Zusatzfalle oben
Teil 2: Zusatzfalle/Schnappriegel

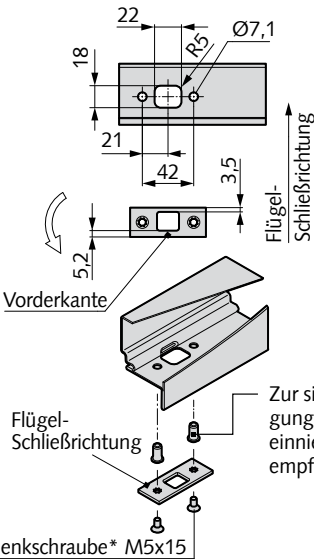
Art.-Nr.: 14.320.-----, 14.321.-----



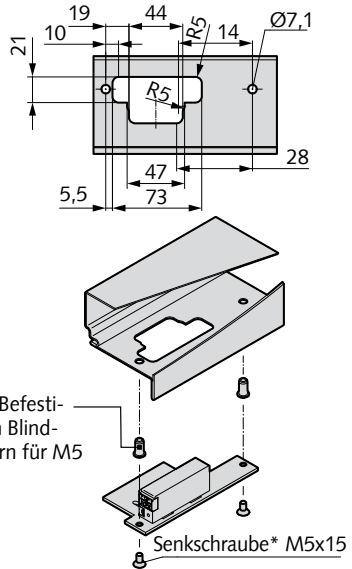
Art.-Nr.: 14.290.-----



Art.-Nr.: 14.302.-----



Art.-Nr.: 14.306.-----, 14.307.-----



* alternativ können Blechschauben ISO 7050/ST4, 8x13 eingesetzt werden.

Montage

Schloss mit Zusatzfalle oben

Teil 3: Stangenführung

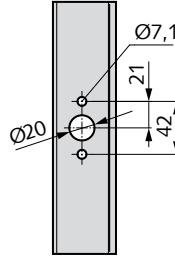
Stangenführung mit Trichter unten und alternativ oben

Art.-Nr.:14.370.-----

Stangenführung bei Verwendung für untere Stange um 180° gedreht einbauen (Trichteröffnung nach unten).

Senkschraube*
M5x15

zur sicheren Befestigung werden Blindeinnietmuttern M5 empfohlen*



Stangenführung federgestützt nur oben

Art.-Nr.:14.292.-----

Position immer mittig zwischen Schloss und oberer Stangenführung

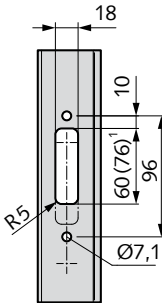
Senkschraube*
M5x15

Innensechskant zur Stangenbefestigung

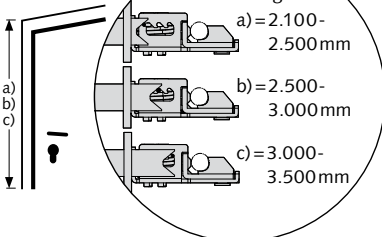
Stellschlüssel zur Federkraftverstellung

zur sicheren Befestigung werden Blindeinnietmuttern M5 empfohlen*

¹ Profilsysteme mit Profilverstärkungen oder Kammerfüllungen



Federkraftverstellung



* alternativ können Blechschrauben ISO 7050/ST4, 8x13 eingesetzt werden.

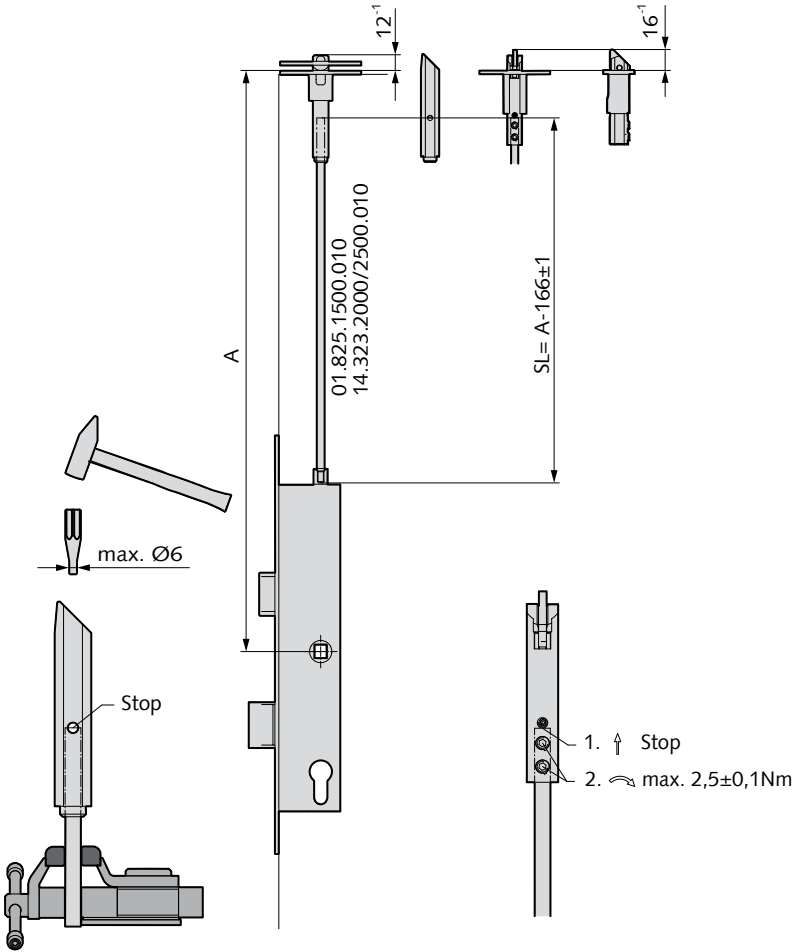
Montage

Schloss mit Zusatzfalle oben

Teil 4: Stangenberechnung

14.320.0000.010

14.290.0000.426



Stangenberechnung gültig für gleiches Spaltmaß zwischen Hauptfalle und Schließblech bzw. Zusatzfalle und Schließblech.

Bei unterschiedlichen Spaltmaßen muss der Fallenausschluss der Zusatzfalle angepasst werden um sicherzustellen, dass beide Fallen bei Drückerbetätigung gleichzeitig freigegeben werden.

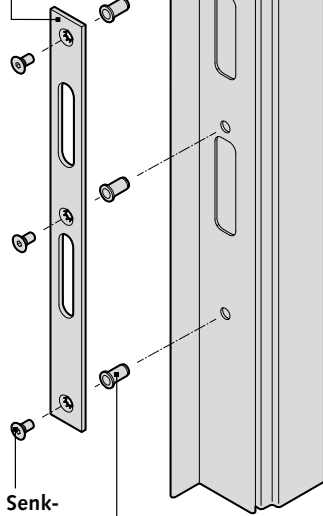
Montage Schließblech

OFF = Oberfläche des fertigen Fußbodens

Schließblech

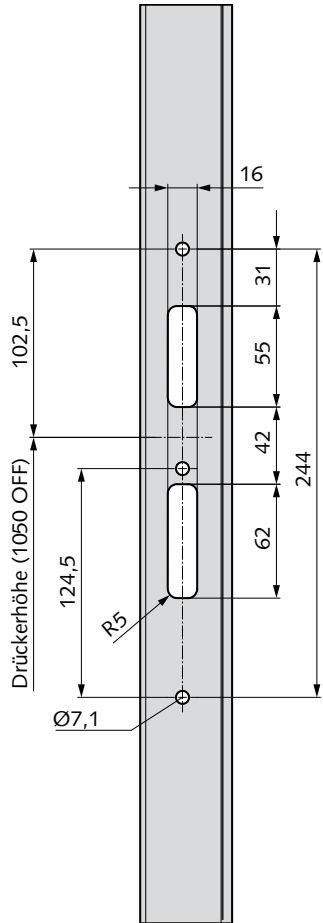
Art.-Nr.:

14.341.2400.426



Senk-
schraube*
M5x15

Zur sicheren Befestigung werden
Blindeinietmuttern für M5
empfohlen*.



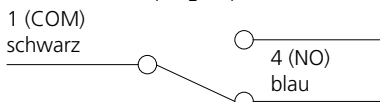
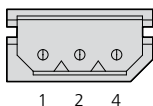
* alternativ können Blechschauben
ISO 7050/ST4, 8x13 eingesetzt werden.

Schloss mit Abfrage(n)

Schalter Nussabfrage –

Grundstellung: Nuss unbetätigt

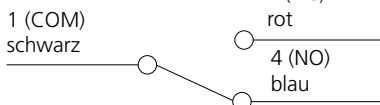
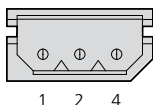
Steckerbelegung und Schaltbild



Schalter Riegelabfrage –

Grundstellung: Riegel eingeschlossen

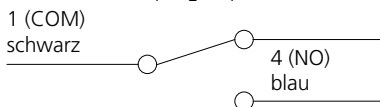
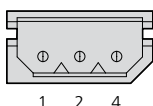
Steckerbelegung und Schaltbild



Schalter PZ-Abfrage –

Grundstellung: Schlüssel abgezogen und Schalter nicht betätigt

Steckerbelegung und Schaltbild



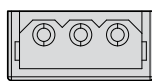
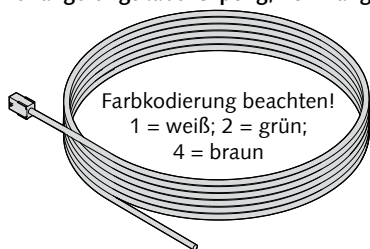
Leistung

Rated voltage	Resistive load
125 VAC	0,1 A
12 VDC	2 A
24 VDC	1 A
42 VDC	0,5 A

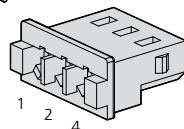
Hinweis: Die oben genannten Leistungswerte finden Anwendung unter folgenden Testbedingungen.

1. umgebende Temperatur: 20±2°C
2. umgebende Luftfeuchtigkeit: 65±5 %
3. Schaltspielfrequenz: 30 Schaltungen/min

Verlängerungskabel 3-polig, 10 m lang



Frontansicht



Wartungsempfehlungen

Vom Betreiber oder einem beauftragten Dritten, sind folgende laufende Wartungsarbeiten in Abständen von nicht mehr als einem Jahr durchzuführen:

- Inspektion und Betätigung des Schlosses, um sicherzustellen, dass sämtliche Teile des Verschlusses in einem einwandfreiem Betriebszustand sind.
- Es ist zu prüfen bzw. sicherzustellen, dass die Falle, der Riegel und die Verriegelungsstangen nicht blockiert sind.
- Vergewissern Sie sich, dass sämtliche Schrauben fest angezogen sind, bzw. alle Teile des Verschlusses fest montiert sind.
- Vergewissern Sie sich, dass sämtliche Sperrstücke vollständig einschließen und die Kontaktflächen der Falle zum Schließblech und die Verriegelungsstangen in den Sperrteilen gut gefettet sind.

Table of contents

General information.....	Page 18
Product description.....	Page 18
List of the locks.....	Page 18
Application area.....	Page 19
Important notes and safety measures.....	Page 19
Usage Information.....	Page 20
Changing the DIN direction Panic Locks.....	Page 21
Installation.....	Page 22
Lock without additional latch.....	Page 22
Lock with additional latch at the top	
Part 1: Lock.....	Page 23
Lock with additional latch at the top	
Part 2: Additional latch.....	Page 24
Lock with additional latch at the top	
Part 3: Connection rods.....	Page 25
Lock with additional latch at the top	
Part 4: Rod calculation.....	Page 26
Strike plate.....	Page 27
Strike plate with electric strike.....	Page 28
Lock with query/queries.....	Page 29
Maintenance Recommendations.....	Page 29

General information

This assembly instruction is a component of the product. It contains important details on safety, assembly and use. Use the product only as described and only for the specified areas of application.

After assembly and function tests, these instructions must be handed over to the user or operator. It must be kept for future reference.

Product description

Mortise lock without panic function for single leaf tubular frame doors.

EC Certificate of Conformity:

1309-CPR-0371

Reference to declaration of performance:

LE/DOP 015

www.wss.de/en/service/leistungserklarungen/tueren-und-tore

Standard:

EN 12209:2003 / AC:2005

Classification:

3	S	9	0/1*	0	F	2/4	B	A	2	0
---	---	---	------	---	---	-----	---	---	---	---

* Suitable for FH&RH areas

List of the locks

	Locks without requirement on fire protection:	Suitable for use on fire resistant / smoke resistant doors
Single leaf	Art.-N ^o : 14.100 ³ 14.120 14.124 14.126 ¹	Art.-N ^o : 14.110 ³ 14.140 14.144 ¹ 14.146 14.156 ² 14.158 ¹

¹ (catch lock – no protection effect – 7. position = 0)

² (Function L+W – 7.digit = 3)

³ (13 mm deadbolt projection - 7. digit = 2)

Approved versions:

- Front plate: 22 mm, 24 mm, 28 mm, 29,5 mm
- Backsets: 22⁴, 24, (29), 30, (34), 35, (39), 40, (44), 45 mm
(xx) = Backsets for U-shaped front plate
- Distance: 92 mm, 94 mm

Strike plates:

Art.-N^o: 14.341., 14.340., 14.342., 01.711.

Strike plates are not included in the scope of supply.

Possible special versions:

- for round cylinder Ø 22 (KABA holes)
- Latch protruding 1 or 3 mm
- Micro-switch for monitoring the dead bolt from 35 backset

⁴ (only for Art.No. 14.100)

Application area

DIN EN 12209 according to which the products in this instruction are certified defines the requirements and test procedures for the lasting functionality, strength, protection effect and mode of actions that are used in doors and entrance doors for buildings.

Several of the products specified here are also suitable for use in fire resistant and/or smoke resistant doors. These have either fulfilled the fundamental requirements "Safety in case of fire" separately, or as part of a complete system. The suitability is a mandatory feature with regard to the BauPVo - Construction Products Regulation: (EU regulation no. 305/2011).

Furthermore, these can also be products of the same family, components for emergency exit and panic fittings according to DIN EN 179 and/or according to DIN EN 1125. This is also a mandatory feature. Separate verifications, certificates as well as instructions have to be observed for this purpose. (www.wss.de/en/service/leistungserklaerungen/tueren-und-tore). This is not a component of this instruction.

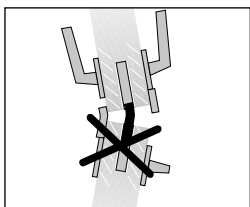


Important notes and safety measures

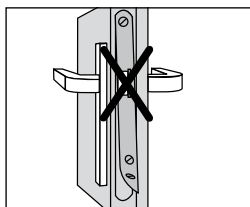
- Only persons may be authorised with the installation and maintenance of locks and accessories that are familiar with them. These persons must be authorised with the installation and maintenance by the company. Moreover, they must consider the current state of technologies, be familiar with the applicable standards and, where applicable, be instructed. They must have read and understood the assembly instructions prepared by WSS.
- Only flawless components may be used.
- WSS shall not be liable for any damage caused by conversions not authorised by WSS and modifications to the parts and components supplied by WSS as well as due the use of parts that are not original.
- In order to ensure for continuous free movement, the assembly instructions must be observed in all cases and the installation and fixing must be carried out conscientiously and carefully by the respective sufficiently qualified specialist personnel. After assembly and function tests, the fitter must hand over these instructions to the user or operator.
- The WSS products according to DIN EN 12209 specified above guarantee a very high quality and safety standard. In order to maintain this high standard, the doors must be in a flawless state during the installation as well as thereafter. The door must be checked that it can be opened correctly or easily and without obstruction, and must not have any warpage. When using profile and door seals, it must be ensured that these do not impair the correct use of the door.
- The latch, dead bolt and locking bars should be set and secured in such a manner that safe intervention is ensured. Make sure that the projection into the position being pulled in does not obstruct the free movement of the door.
- The dead bolt must close into the frame of the strike plate freely and without rubbing. A free locking must be ensured, even in event of high counter-pressure.
- The general information on use for tubular frame locks must be observed.

Usage information

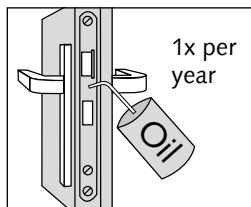
The following instructions must be observed when using locks. (The quality association has recommended the use of these icons for the manufacturers of locks and door fittings)



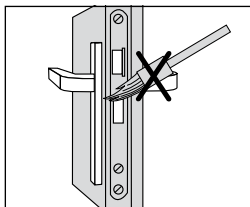
It is not allowed to force double-leaf doors by the passive leaf.



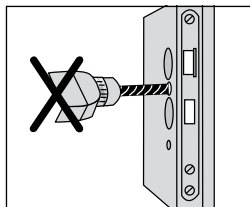
The lock must be replaced as soon as traces of vandalism can be seen.



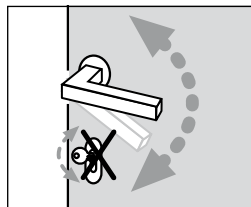
Locks must be oiled at least once a year (only resin-free oil). Don't use spray oil for electronic locks.



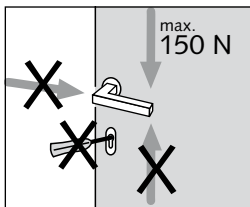
Do not paint-over the dead bolt or the latch.



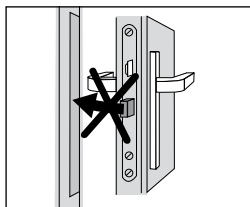
Do not drill through the door leaf in the area of the lock when a lock is installed.



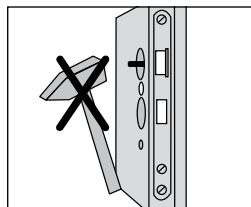
Handle and key must not be used at the same time.



The handle must only be used in the normal pressing direction. A maximum force of 150N may only be applied to the handle in the pressing direction.



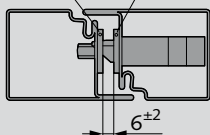
The dead bolt must not be locked when the door is open.



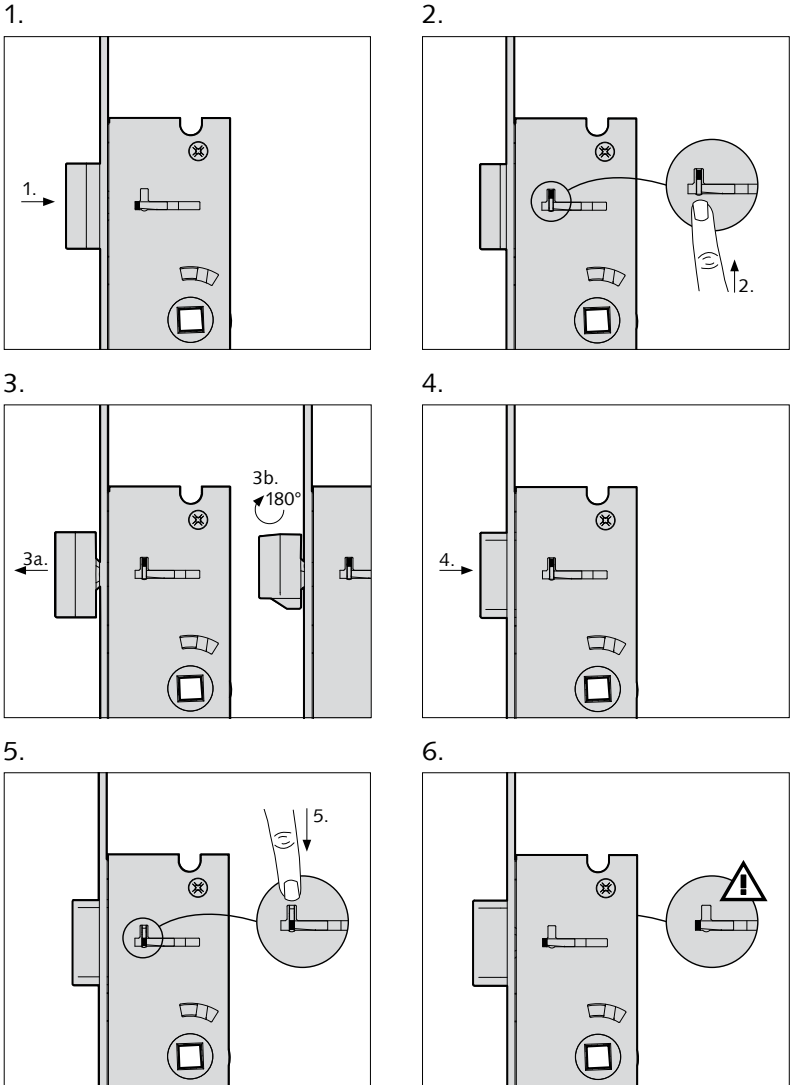
The handle square must not be knocked into the follower.

Note clearance:

Strike plate — Lock forend



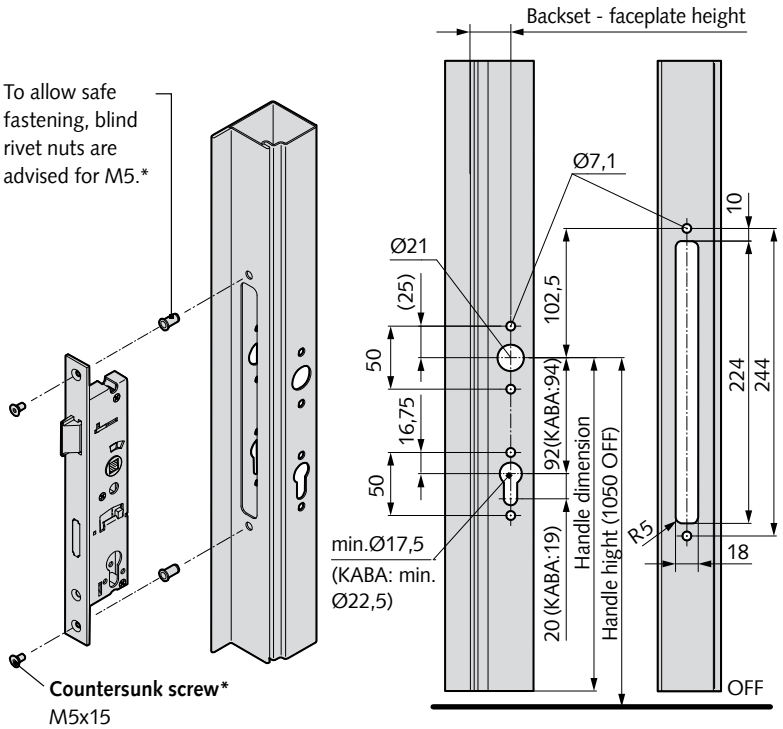
Changing the DIN direction



Installation

Lock without additional latch

OFF = Top surface of the finished floor



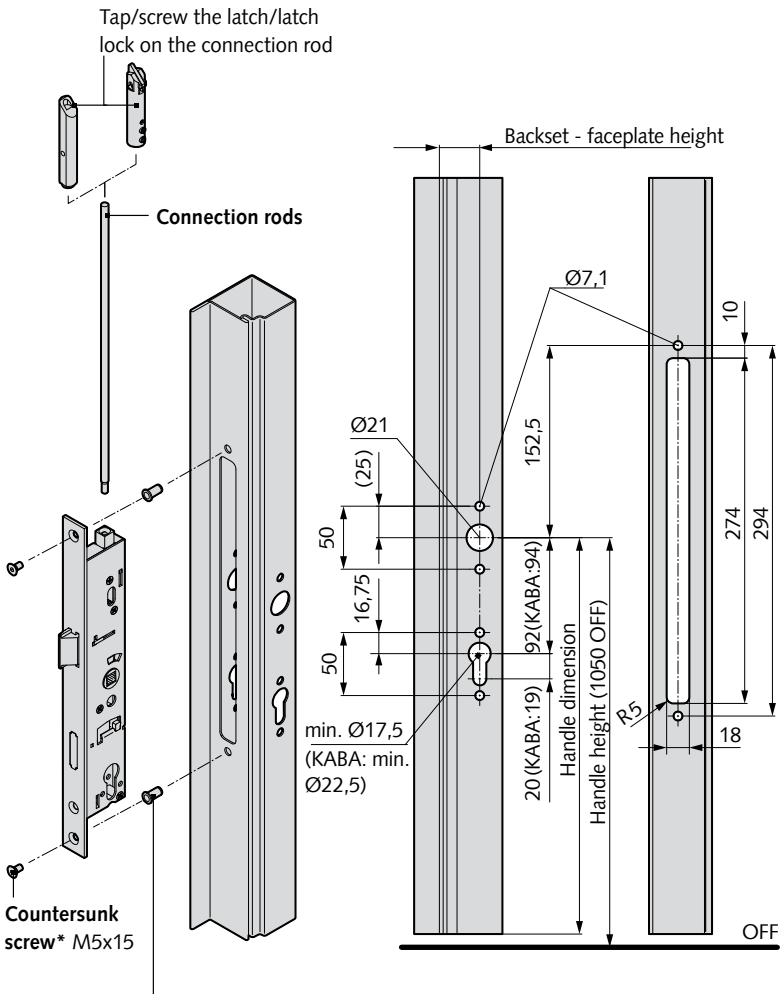
* Self-tapping screws ISO 7050/ST4, 8x13 can be used as an alternative.

Installation

Lock with additional latch at the top

Part 1: Lock

OFF = Top surface of the finished floor



To allow safe fastening, blind rivet nuts are advised for M5.*

* Self-tapping screws ISO 7050/ST4, 8x13 can be used as an alternative.

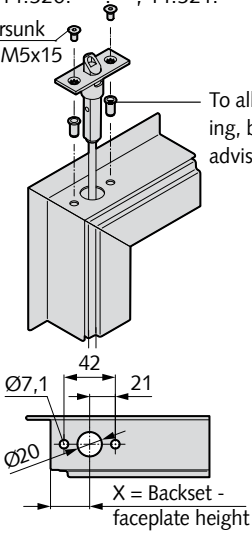
Installation

Lock with additional latch at the top

Part 2: Additional latch/Latch

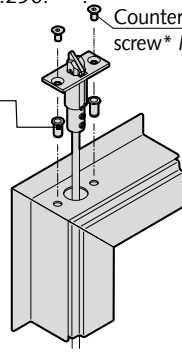
Art.-Nr.: 14.320.-----, 14.321.-----

Countersunk screw* M5x15

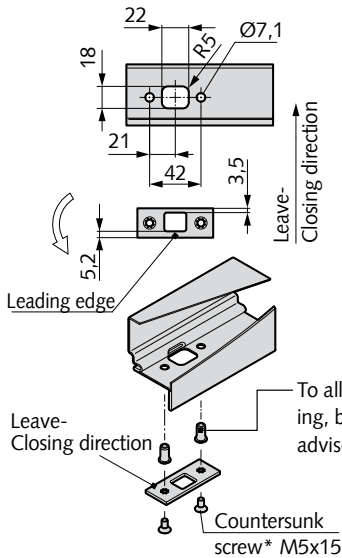


Art.-Nr.: 14.290.-----

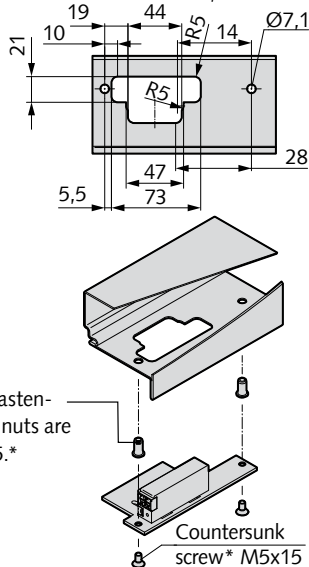
Countersunk screw* M5x15



Art.-Nr.: 14.302.-----



Art.-Nr.: 14.306.-----, 14.307.-----



* Self-tapping screws ISO 7050/ST4, 8x13 can be used as an alternative.

Installation

Lock with additional latch at the top

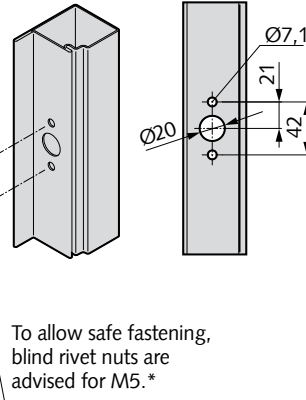
Part 3: Connection rods

Rod guide with sinkhole at the bottom
and at the top as an alternative

Art. N°: 14.370.-----

Install the rod guide turned
by 180° when using for
bottom rod (sinkhole at
the bottom).

Countersunk
screw* M5x15



Spring supported rod guide only at the top

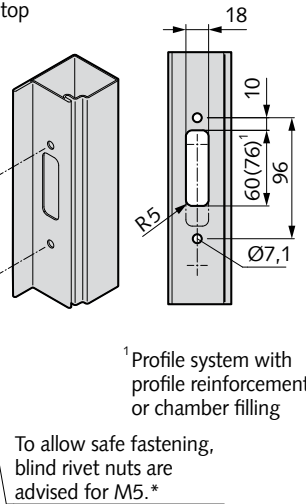
Art. N°: 14.292.-----

Position in the middle between
the lock and rod guide at the top

Countersunk
screw* M5x15

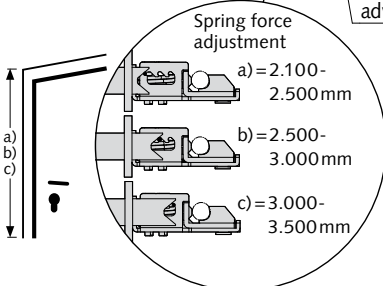
Allen key
for rod
fixing

Spring force
adjustment
key



¹ Profile system with
profile reinforcement
or chamber filling

To allow safe fastening,
blind rivet nuts are
advised for M5.*

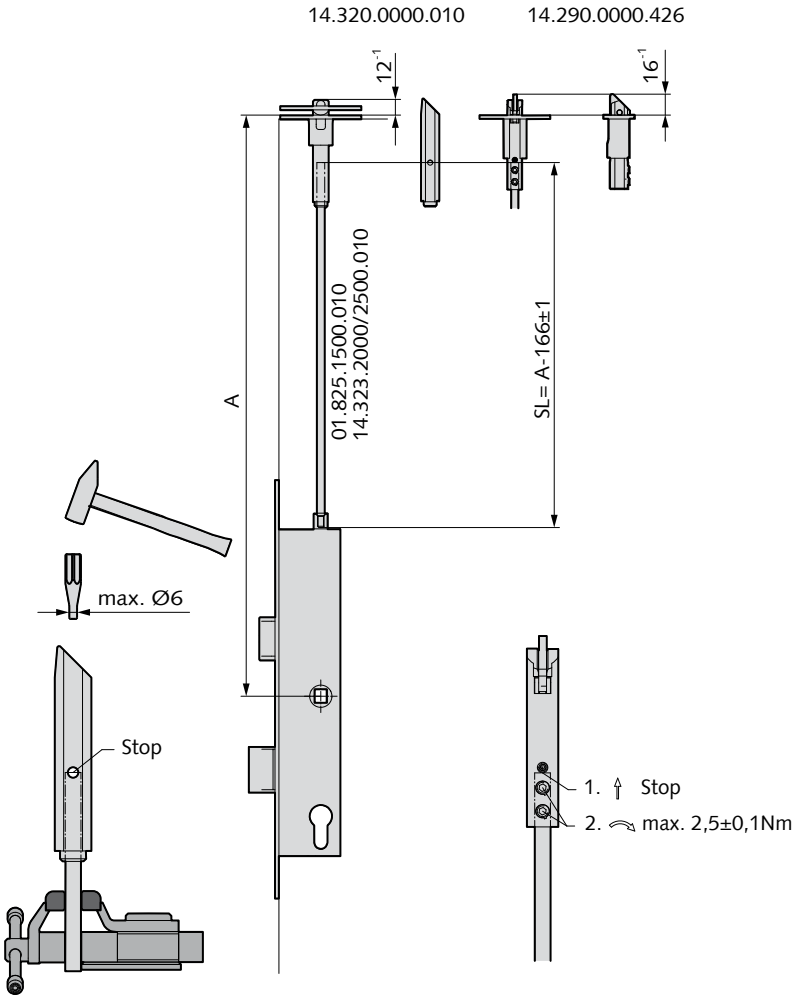


* Self-tapping screws ISO 7050/ST4, 8x13
can be used as an alternative.

Installation

Lock with additional latch at the top

Part 4: Rod calculation



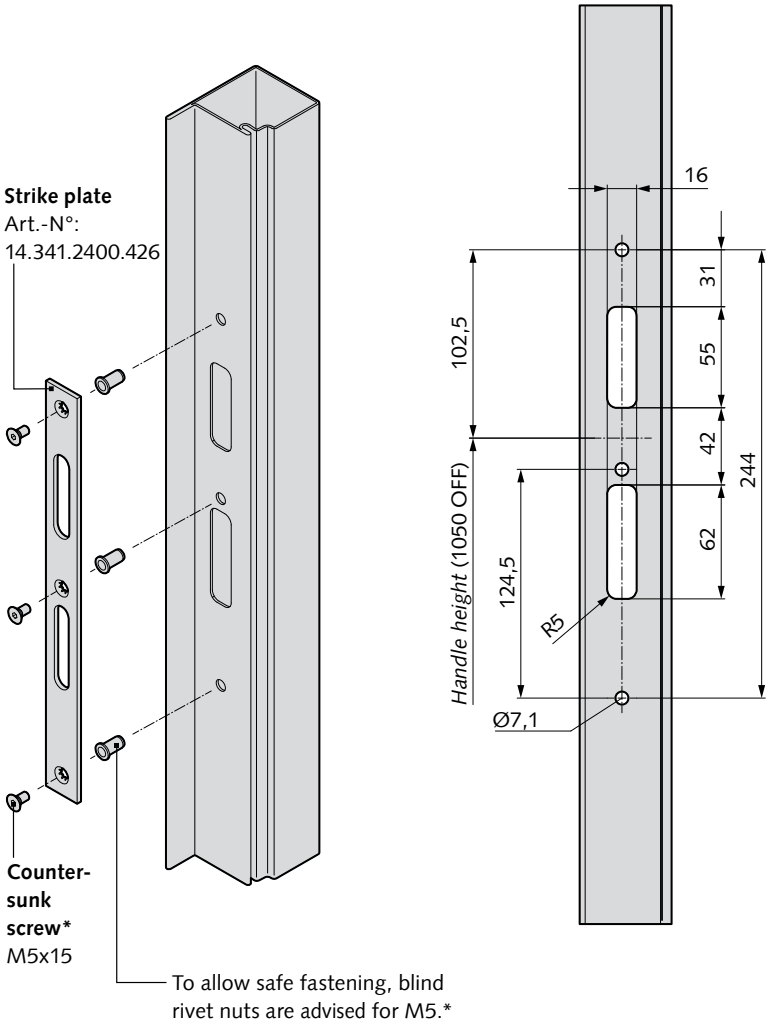
Rod calculation only valid for equal clearance between latch and strike plate or respectively additional latch and strike plate.

For different clearances the additional latch projection must be adjusted to ensure that both latches will be released on lever handle actuation.

Installation

Strike plate

OFF = Top surface of the finished floor



* Self-tapping screws ISO 7050/ST4, 8x13 can be used as an alternative.

Installation

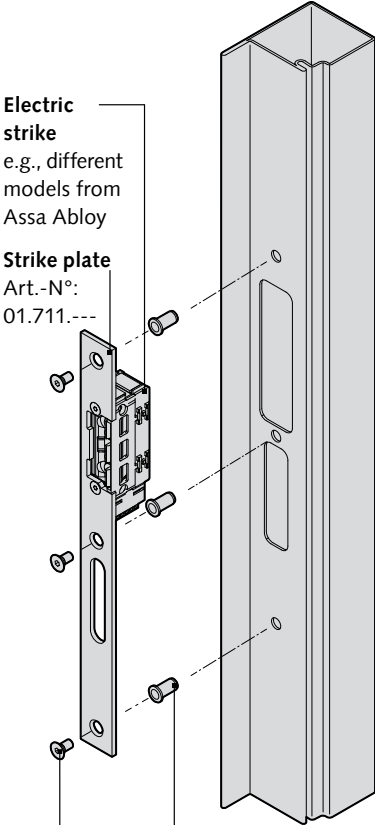
Strike plate with electric strike

Note:

Door DIN right = electric strike DIN right

Door DIN left = electric strike DIN left

OFF = Top surface of the finished floor

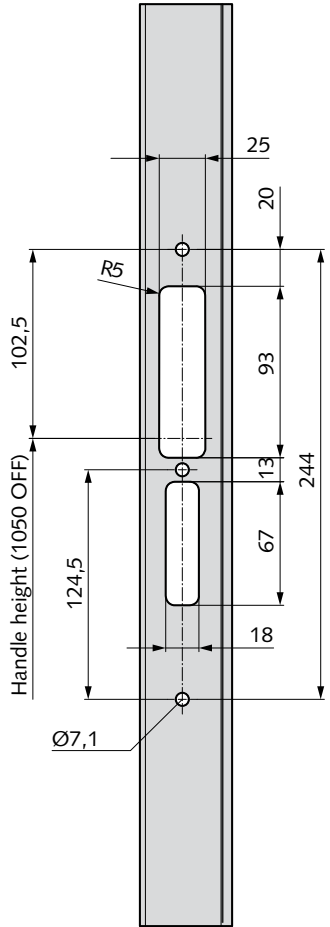


Electric strike
e.g., different models from Assa Abloy

Strike plate
Art.-N°:
01.711.---

Counter-sunk screw*
M5x15

To allow safe fastening, blind rivet nuts are advised for M5.*



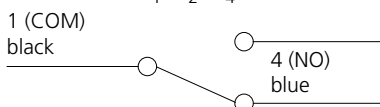
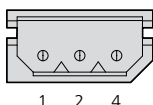
* Self-tapping screws ISO 7050/ST4, 8x13 can be used as an alternative.

Lock with query/queries

Switch follower query –

Basic position: follower not actuated

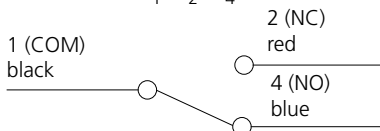
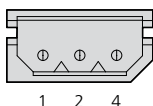
Pinassignment and circuit diagram



Switch Dead bolt query –

Basic position: Dead bolt turned inward

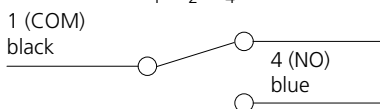
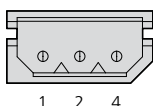
Pinassignment and circuit diagram



Switch Profile cylinder query –

Basic position: Key removed and switch not actuated

Pinassignment and circuit diagram



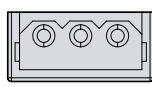
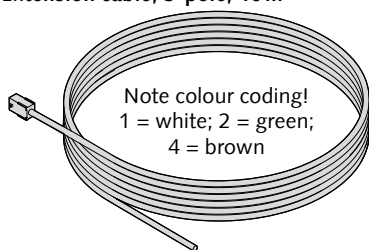
Ratings

Rated voltage	Resistive load
125 VAC	0,1 A
12 VDC	2 A
24 VDC	1 A
42 VDC	0,5 A

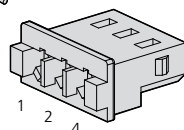
Note: The above rating values apply under the following test conditions.

1. Ambient temperature: $20 \pm 2^\circ\text{C}$
2. Ambient humidity: $65 \pm 5\%$
3. Operating frequency: 30 operations/min

Extension cable, 3-pole, 10 m



Front view



Maintenance

Recommendations

The following ongoing maintenance work must be carried out by the operator, or by authorised third parties at intervals not exceeding more than one year:

- Inspection and operation of the locks in order to ensure that all parts of the lock are in a flawless operating state.
- It must be checked or ensured that the latch, the dead bolt and the locking bars are not blocked.
- Make sure that all screws are tight or that all parts of the lock are mounted fixed.
- Make sure that all lock pieces close fully and that the contact surface of the latch to the strike plate and the locking bar are well greased in the lock piece.

WSS

Wilh. Schlehtendahl & Söhne
GmbH & Co. KG

Hauptstraße 18–32
42579 Heiligenhaus
Deutschland

Tel.: +49 (0) 20 56/17-0
Fax: +49 (0) 20 56/51 42

wss@wss.de
www.wss.de