

Ⓓ

Panik-Stangengriff Design Line  
für 1- und 2-flügelige Türen nach DIN EN 1125  
**Original Montage- und Wartungsanleitung**

	<b>Wilh. Schlechtendahl &amp; Söhne GmbH &amp; Co. KG</b> Hauptstraße 18–32 42579 Heiligenhaus
1309-CPR-0304	15
EN 1125 : 2008	3   7   7   B   1   3   2   2   A   A/B/C
LE/DOP.-Nr. 008-01-DE/GB	



## Inhaltsverzeichnis

Angaben zu dieser Montageanleitung.....	Seite	2
Beschreibung.....	Seite	3
Anwendungsgebiete.....	Seite	3
Lieferumfang Panik-Stangengriff Gehflügel PZ 92.....	Seite	4
Mechanische Bearbeitung.....	Seite	4
Festlegung von Befestigungsachse und Stangenlänge.....	Seite	5
Länge des Drückerstiftes.....	Seite	5
Montage.....	Seite	6
Funktionsprobe.....	Seite	7
Zugehörige Schlösser und Beschlagteile.....	Seite	8
Wichtige Hinweise und Sicherheitsmaßnahmen.....	Seite	9
Wartungsempfehlung.....	Seite	10
Dokumentation.....	Seite	11

## Angaben zu dieser Montageanleitung

### **Ausgabedatum:**

Juni 2019

### **Urheberrecht:**

Das Urheberrecht an dieser Montageanleitung verbleibt beim Hersteller.

### **Anschrift des Hersteller:**

Wilh. Schlechtendahl & Söhne GmbH & Co. KG

Hauptstraße 18–32, 42579 Heiligenhaus

Telefon: +49 (0) 20 56/17-0

Fax: +49 (0) 20 56/51 42

Web: [www.wss.de](http://www.wss.de)

E-Mail: [wss@wss.de](mailto:wss@wss.de)

## Beschreibung

WSS Panikstangengriff Design Line  
für 1- und 2-flügelige Türen

Art.-Nr.: 14.400/440.---

EG-Konformitätszertifikat:

1309-CPR-0304

Norm: DIN EN 1125:2008-04

Klassifizierung:

3	7	7	B	1	3	2	2	A	A/B/C
---	---	---	---	---	---	---	---	---	-------



Dieses Produkt dient dem Schutz  
von Menschenleben.

Eine Übereinstimmung der Sicherheitsmerkmale des vorliegenden Produkts mit der DIN EN 1125 ist zwingend erforderlich. Mit Ausnahme der in dieser Anleitung beschriebenen Änderungen, sind keine weiteren Änderungen zulässig.

Hauptaufgabe dieses Produktes ist es Menschenleben in Paniksituationen zu retten. Das wichtigste Merkmal ist hierbei, dass Öffnen der Tür mit nur geringen Anstrengungen von Hand oder durch Körperdruck zu ermöglichen, auch wenn z. B. bei Dunkelheit und Rauch eine Menschenmenge in Panik die Tür unter Druck setzt.

Um die ständige Leichtgängigkeit zu gewährleisten, ist diese Montageanleitung unbedingt zu beachten und die Montage der Beschlagteile gewissenhaft und sorgfältig durch ausreichend qualifiziertes Fachpersonal durchzuführen.

Diese Anleitung ist nach Montage und Funktionsprüfung dem Benutzer bzw. Betreiber zu übergeben. Diese Montageanleitung muss dem Monteur/Bediener jederzeit zugänglich sein. Weitere Exemplare können angefordert werden.

## Anwendungsgebiete

Temperaturbereich:

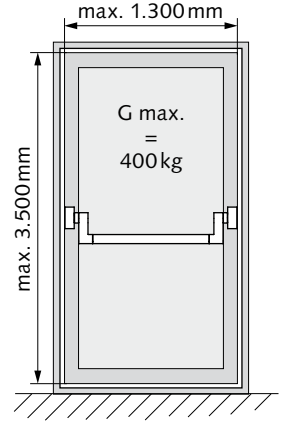
-20° bis +100°

Türmerkmale:

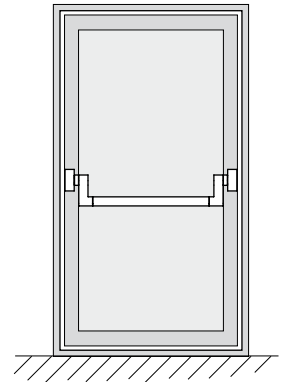
max. Türgewicht:  
400 kg

max. Türhöhe:  
3.500 mm

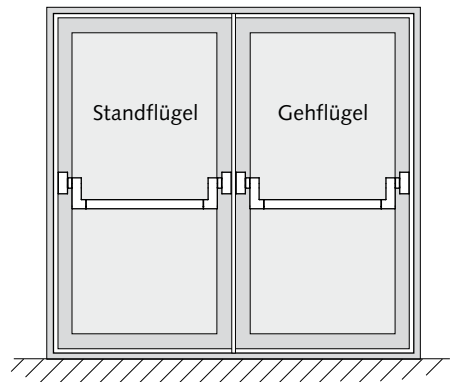
max. Türbreite:  
1.300 mm



1-flügelig, DIN links



2-flügelig, DIN links



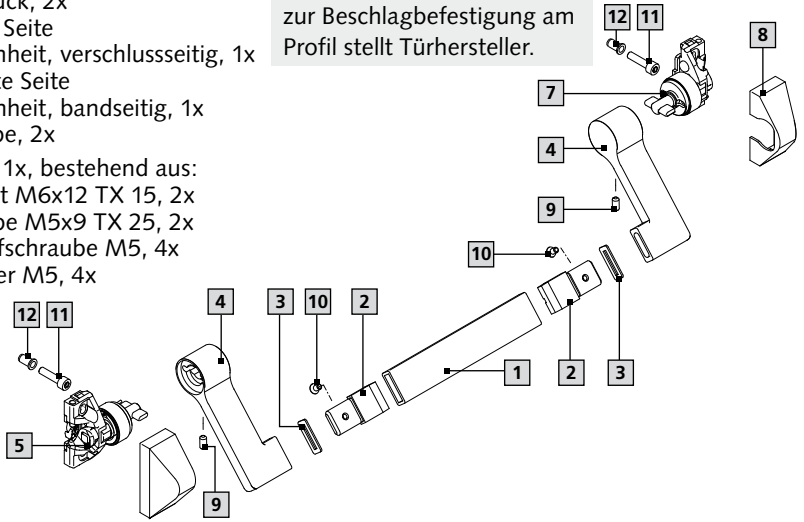
## Lieferumfang Panik-Stangengriff Gehflügel PZ 92

- 1 Griffstange 1.200, 1x
- 2 Anschraubstück, 2x
- 3 Ausgleichstück, 2x
- 4 Hebel, linke Seite
- 5 Funktionseinheit, verschlusseitig, 1x
- 6 Hebel, rechte Seite
- 7 Funktionseinheit, bandseitig, 1x
- 8 Abdeckkappe, 2x

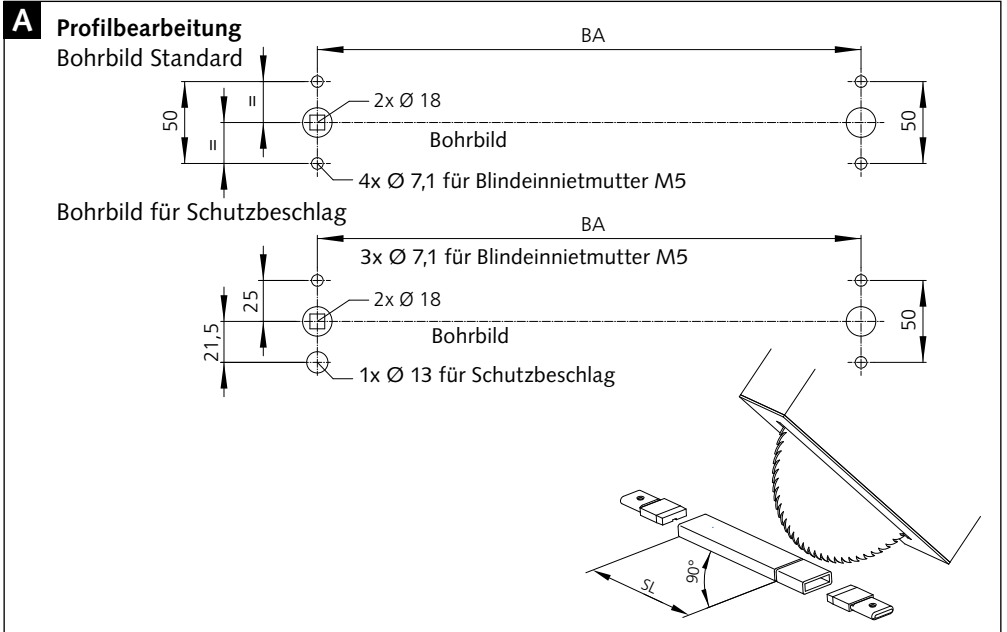
**Bitte beachten:**  
Zylinderkopfschrauben M5 zur Beschlagbefestigung am Profil stellt Türhersteller.

Zubehörbeutel, 1x, bestehend aus:

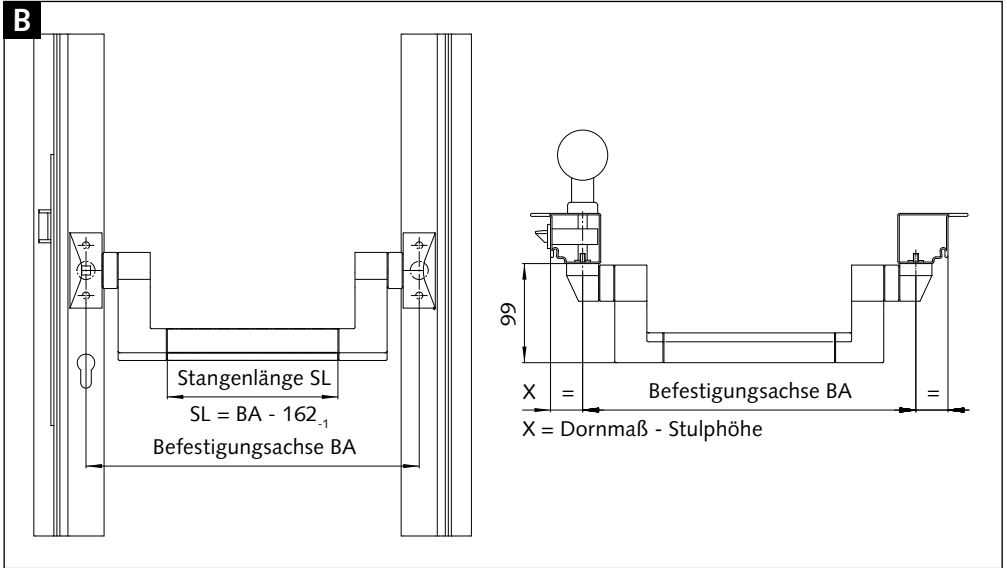
- 9 Gewindestift M6x12 TX 15, 2x
- 10 Senkschraube M5x9 TX 25, 2x
- 11 Zylinderkopfschraube M5, 4x
- 12 Einnietmutter M5, 4x



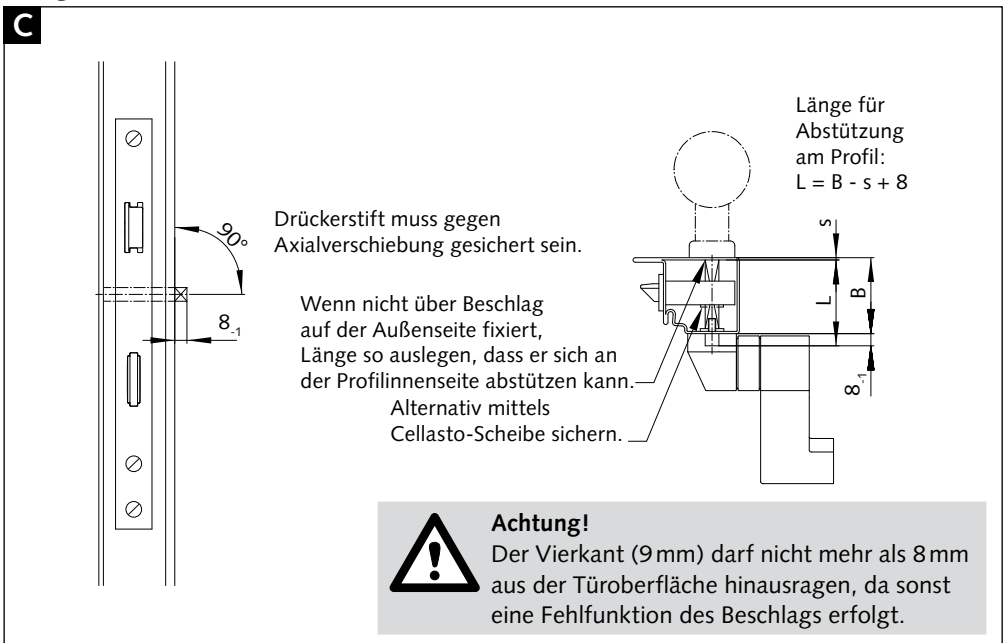
## Mechanische Bearbeitung



## Festlegung von Befestigungsachse und Stangenlänge



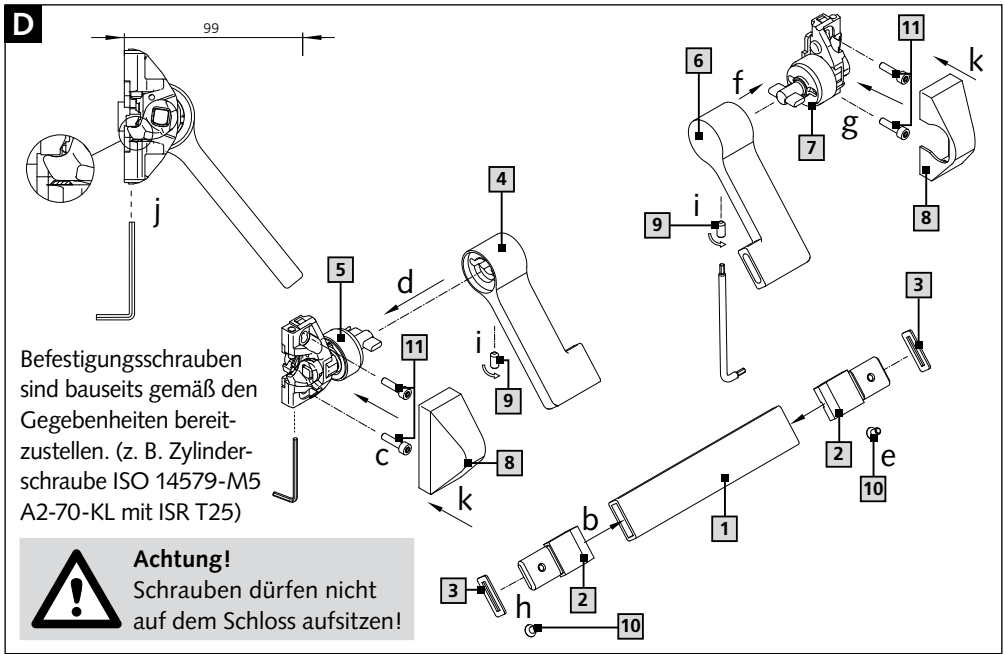
## Länge des Drückerstiftes



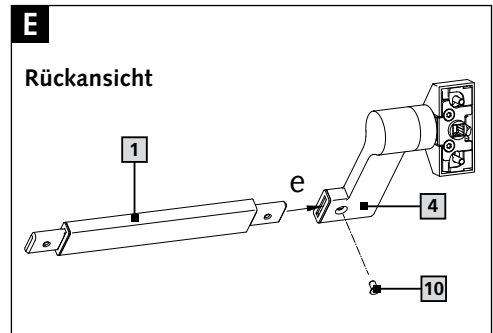
## Montage

Die Montageschritte der folgenden Seiten beziehen sich auf eine 1-flügelige Tür. Die Monta-

geschritte für eine 2-flügelige Tür (Standflügel mit Gegenkasten) sind sinngemäß gleich.

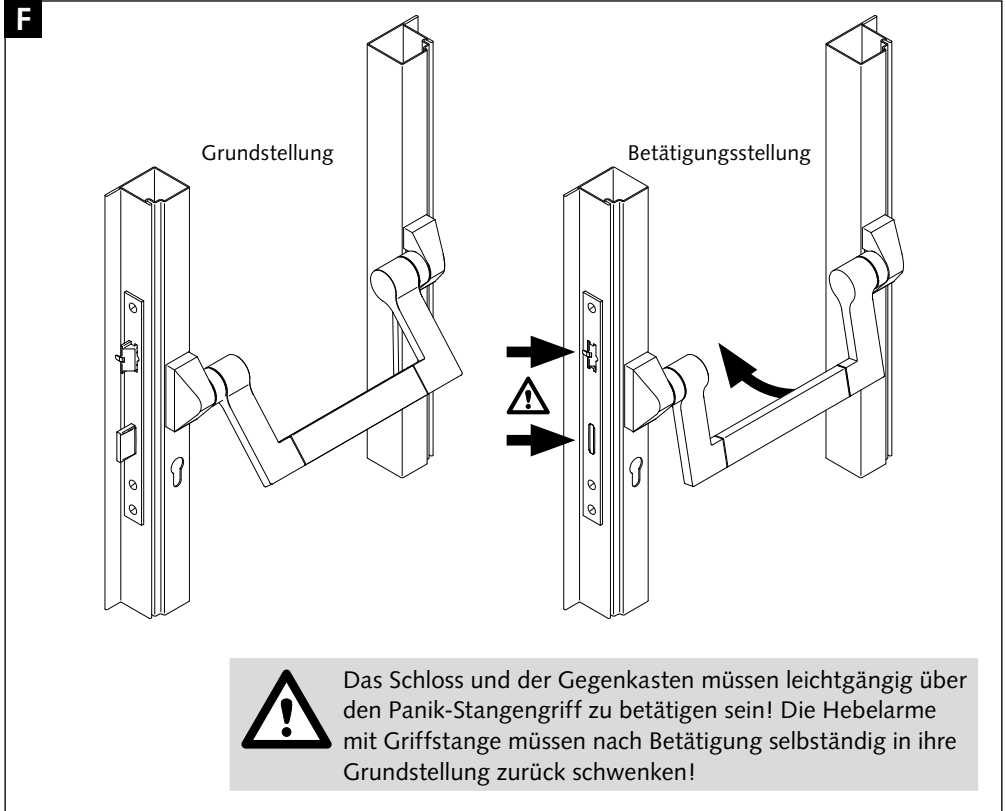


- a. Griffstange **1** auf Maß schneiden. (Abb. A)
- b. Ausgleichstücke **3** bis Anschlag auf die Anschraubstücke **2** schieben und dann die Anschlagstücke **2** in die Griffstange mit Kunststoffhammer einschlagen.
- c. Funktionseinheit **5** mit 2 Schrauben **11** am Flügelprofil befestigen.
- d. Hebel **4** auf die Funktionseinheit **5** stecken.
- e. Hebel **6** auf die Griffstange **1** aufstecken und mit Schraube **10** (Anzugsmoment 4Nm) verschrauben.
- f. Hebel **6** und Griffstange **1** auf Funktionseinheit **7** stecken.
- g. Das lose Ende der Griffstange **1** in Hebel **4** einstecken und die Funktionseinheit **7** mit 2 Schrauben **11** am Profil befestigen.
- h. Griffstange **1** und Hebel **4** mit Schraube **10** verschrauben (Anzugsmoment 4Nm).



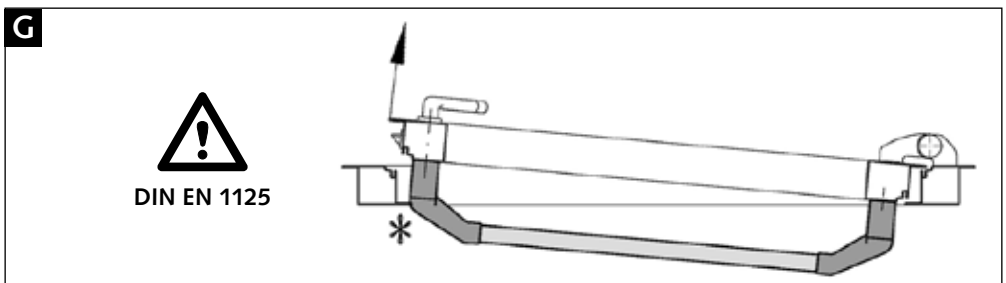
- i. Die Hebel mit je 1 Stück Gewindestift M6x12 **9** sichern (Anzugsmoment 3 Nm).
- j. Überstand der Stange mittels Anschlagsschraube auf 99mm einstellen.
- k. Abdeckkappen **8** auf die Lager setzen (bis Anschlag aufschieben).

## Funktionsprobe



### Hinweis: Zwängung\*

Bei geringen Flügelbreiten bzw. Dornmaßen kann es zu Zwängungen im Bereich \* kommen. Um dies zu vermeiden, ist ein vorheriger zeichnerischer Aufriss durch den Türhersteller unbedingt erforderlich!



## Zugehörige Schlösser und Beschlagteile

Der Panik-Stangengriff darf nur als Gesamt-Paniktürverschluss in Verbindung mit folgenden WSS-Produkten eingesetzt werden.

	<b>Sv-Panik</b>	<b>Panik</b>
<b>1-flügelig</b>	Art.-Nr.: 14.250.xx	Art.-Nr.: 14.160.xx
	14.252.xx	14.162.xx
	14.260.xx	14.164.xx
	14.262.xx	14.172.xx
	14.270.xx	14.174.xx
	14.272.xx	14.176.xx
<b>2-flügelig</b>	Art.-Nr.: 14.254.xx	Art.-Nr.: 14.166.xx
	14.256.xx	14.168.xx
	14.264.xx	14.170.xx
	14.266.xx	14.178.xx
	14.274.xx	14.180.xx
	14.276.xx	14.182.xx
<b>Standflügel</b>	<b>Panik-Gegenkasten*:</b> Art.-Nr.: 14.280.xx, 14.284.xx, 14.285.xx <b>Schaltenschloss:</b> Art.-Nr.: 14.288.xx	

\*Verriegelungsstangen mit Zubehör und Schließblech gemäß beiliegenden Anleitungen.

Zu den vorstehend aufgeführten Artikeln, ist zusätzlich deren separate Montage- und Einstellanleitung zu beachten.

**Es dürfen keine zusätzlichen oder andere Verschlüsse, außerhalb der oben genannten Artikel bzw. außerhalb der Norm DIN EN 1125 installiert werden, sofern nicht vorher die Zustimmung der zuständigen Genehmigungsbehörde eingeholt wurde.** Dies betrifft nicht die Installation von Türschließern.





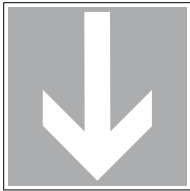
## Wichtige Hinweise und Sicherheitsmaßnahmen

- Die oben genannten WSS-Produkte nach DIN EN 1125 gewährleisten einen sehr hohen Qualitäts- und Sicherheitsstandard. Damit dieser hohe Standard erhalten bleibt, müssen sich die Türen bei der Montage und auch danach in einem einwandfreien Zustand befinden. Die Tür ist auf korrekte, bzw. leichte und ungehinderte Öffnung zu prüfen und darf keinen Verzug aufweisen.
- Bevor der Notausgangs- bzw. Panikverschluss an einer Feuerschutz- bzw. Rauchschutztür installiert wird, sollte überprüft werden, ob der Notausgangsverschluss für diese spezielle Tür geeignet und zugelassen ist (siehe Anhang B, DIN EN 1125).
- Beim Einsatz von Profil – und Türdichtungen muss gewährleistet sein, dass diese nicht den bestimmungsmäßigen Gebrauch der Tür bzw. die Funktion des Notausgangs- bzw. Panikverschlusses beeinträchtigen.
- An zweiflügeligen Türen mit überfälztem Mittelanschlag, an denen beide Flügel mit Notausgangs- bzw. Panikverschlüssen ausgerüstet sind, muss sich jeder Flügel öffnen, wenn sein Verschluss betätigt wird. Auf eine Zwängungsfreiheit der Türflügel und der Beschläge ist zu achten. Gegebenenfalls ist der Einsatz einer Mitnehmerklappe vor zu sehen.
- Bei Panikverschlüssen nach DIN EN 1125 ist sicher zu stellen, dass die richtige Länge montiert wurde. Die größtmögliche wirksame Stangenlänge ist zu wählen, mindestens 60% der Türblattbreite müssen zur Auslösung zur Verfügung stehen.
- Türen mit Glaseinsätzen, die mit einem Notausgangs- bzw. Panikverschluss ausgerüstet werden, sollten mit einer Sicherheitsverglasung (Sicherheitsglas oder Verbund-sicherheitsglas) ausgerüstet sein.
- Für die Befestigung eines Notausgangsverschlusses an verschiedene Türarten, können unterschiedliche Befestigungsteile erforderlich sein, die von denen im Lieferumfang enthaltenen abweichen. Hierbei ist durch den Monteur eine den Erfordernissen entsprechend dauerhaft solide Befestigung zu wählen, bzw. mit WSS Rücksprache zu nehmen.
- Notausgangsverschlüsse sind nicht für den Einsatz an Pendeltüren geeignet, sofern Sie nicht vom Hersteller speziell dafür gebaut wurden.
- Der Drücker oder der Panik-Stangengriff bzw. die Panik-Druckstange sollte normalerweise in einer Höhe zwischen 900 mm und 1.100 mm über der Oberfläche des fertigen Fußbodens installiert werden. Falls bekannt ist, dass die Mehrheit der Benutzer kleine Kinder sind, sollte eine Reduzierung der Drückerhöhe in Betracht gezogen werden.
- Die Falle, Riegel und Verriegelungsstangen sollten so eingestellt und gesichert werden, dass ein sicheres Eingreifen gewährleistet ist. Es sollte beachtet werden, dass der Überstand in der hereingezogenen Stellung die freie Bewegung der Tür nicht behindert.
- Falls die zu befestigenden Notausgangs- bzw. Panikverschlüsse an zweiflügeligen Türen mit überfälzten Mittelanschlag und Türschließern vorgesehen sind, sollte ein Schließfolgeregler nach DIN EN 1158 mit Mitnehmerklappe installiert werden oder eine in die Schließanlage integrierte Schließfolgereglung, um die richtige Schließfolge der Tür sicherzustellen. Diese Empfehlung ist für Feuerschutz- und Rauchschutztüren besonders wichtig.
- Falls ein Türschließer installiert wird, sollte beachtet werden, dass hierdurch die Betätigung der Tür durch Kinder, Behinderte und ältere Personen nicht unnötig erschwert wird.

- Vorgesehene Bodenschließmulden, Schließbleche bzw. Schließmulden sollten gemäß Anleitung installiert werden, so dass die Übereinstimmung mit dem geprüften Normelement sichergestellt ist. Abweichungen aufgrund von verschiedenen systembedingten Türprofilen, sind nur in Absprache mit WSS zulässig.



Bei Paniktüren nach DIN EN 1125 sollte an der Innenseite der Tür, unmittelbar oberhalb der horizontalen Betätigungsstange, oder auf der Betätigungsstange selbst, ein Schild mit der Aufschrift „Drücken“ oder „Zum Öffnen gegen die Stange drücken“ oder ein Piktogramm



vorgesehen werden. Die Farbe sollte weiß auf einem grünen Hintergrund sein, ähnlich dem Piktogramm Bild A1 in der DIN EN 1125 (Punkt A.19).

- Der Panikbetrieb ist nur bei abgezogenem Schlüssel gewährleistet.
- Der Einsatz von Knäufzylindern in Verbindung mit den Panik-Stangengriffen ist nicht zulässig, da hier Klemmgefahr für die Finger entstünde.

## Wartungsempfehlung

Vom Betreiber oder einem beauftragtem Dritten, sind folgende laufende Wartungsarbeiten in Abständen von nicht mehr als einem Monat durchzuführen:

- Inspektion und Betätigung des Notausgangsverschlusses, um sicherzustellen, dass sämtliche Teile des Verschlusses in einem einwandfreiem Betriebszustand sind.
- Zusätzlich ist mindestens 1x im Jahr eine Kräftermessung vorzunehmen. Mit einem Kraftmesser (Druckdose etc.) sind die Betätigungskräfte zum Freigeben des Fluchttürverschlusses zu messen und aufzuzeichnen.
- Es ist zu Prüfen bzw. Sicherzustellen, dass die Falle, der Riegel und die Verriegelungsstangen nicht blockiert sind .
- Die Tür(en) ist (sind) auf korrekte, bzw. leichte und ungehinderte Öffnung zu Prüfen, und darf (dürfen) keinen Verzug aufweisen.
- Sich vergewissern, dass sämtliche Schrauben fest angezogen sind, bzw. alle Teile des Notausgangs- bzw. Panikverschlusses fest montiert sind.
- Anhand der vorliegenden Anleitung sind die Beschlagskomponenten auf Vollständigkeit zu prüfen.
- Auch ist zu prüfen, ob nachträglich keine zusätzlichen Verriegelungsvorrichtungen angebracht wurden, die zur Beeinträchtigung der Panikfunktion führen könnten (z.B. Türfeststeller zum Treten ...).
- Sich vergewissern, dass sämtliche Sperrstücke vollständig einschließen, und die Kontaktflächen der Falle zum Schließblech und die Verriegelungsstangen in den Sperrteilen, gut gefettet sind.

## Dokumentation

### Übergabeprotokoll der Funktionskontrolle zur Erstinbetriebnahme

Türnummer	Prüfer	Datum	Unterschrift

### Dokumentation der Wartung

	Türnummer	Prüfer	Datum	Unterschrift
1				
2				
3				
4				
5				
6				
7				
8				
9				
10				
11				
12				



**Wilh. Schlechtendahl & Söhne**  
GmbH & Co. KG

Hauptstraße 18–32  
42579 Heiligenhaus  
Deutschland

Tel.: +49 (0) 20 56/17-0  
Fax: +49 (0) 20 56/51 42

wss@wss.de  
www.wss.de