

Ⓓ

Montageanleitung

STUDIO – Gegenkasten klein

- Passend für 8 bis 10mm Glasstärke.

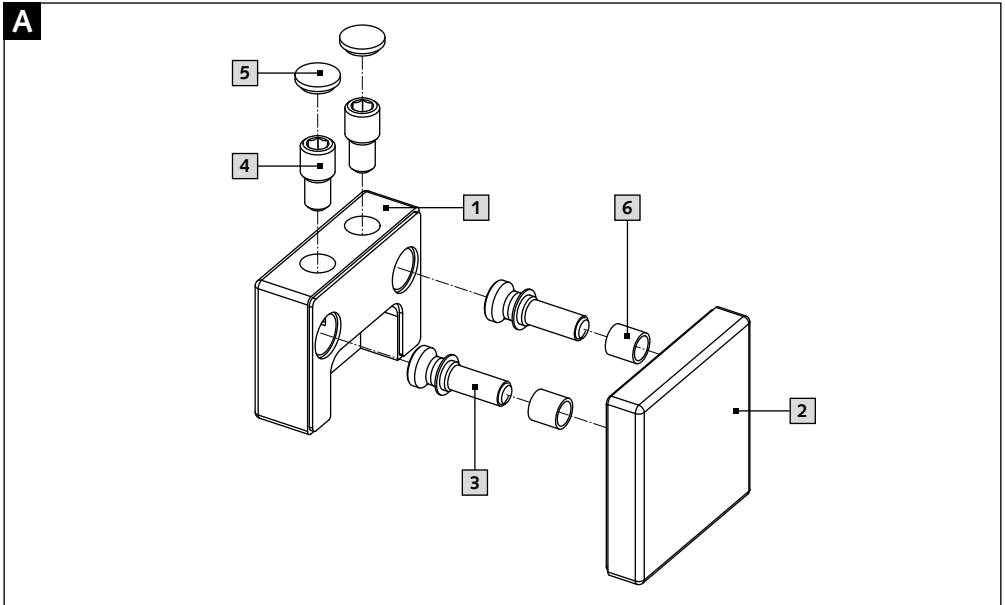
Teilebeschreibung

- 1 Gegenkasten
- 2 Klemmplatte mit Anschlag
- 3 Befestigungsschraube M8x32,5
- 4 Klemmschraube M8x23
- 5 Abdeckstopfen
- 6 Glasbohrungsschutz

Montage

⚠ ACHTUNG! Glas und Zwischenlagen müssen staub- und fettfrei sein, ggf. mit handelsüblichem Glasreiniger reinigen.

- Glasbohrungsschutz **6** ganz auf Befestigungsschrauben **3** schieben.
- Beide Befestigungsschrauben **3** gleichmäßig in Klemmplatte **2** einschrauben, so dass sich zwischen Gegenkasten **1** und Klemmplatte **2** ein Abstand von ca. 8 oder 10mm (entsprechend Glasstärke) einstellt um den Gegenkasten mit Hilfe der Klemmschrauben **4** sicher am Glas zu befestigen. Sollten sich die Klemmschrauben **4** nicht eindrehen lassen oder rutscht der Gegenkasten, so sind die Befestigungsschrauben **3** entsprechend nachzustellen.
- Abdeckstopfen **5** in Bohrung für Klemmschrauben eindrücken.



(GB)

Assembly Instruction

STUDIO – Strike Box small

- Suitable for 8 to 10 mm glass thickness.

Part Specification

- 1 strike box
- 2 clamping plate with stop
- 3 fixing screw M8x32,5
- 4 clamp screw M8x23
- 5 plug
- 6 isolation sleeve

WSS 

Wilh. Schlechtendahl & Söhne
GmbH & Co. KG

Hauptstraße 18–32
42579 Heiligenhaus
Deutschland

Tel.: +49 (0) 20 56/17-0
Fax: +49 (0) 20 56/51 42

wss@wss.de
www.wss.de

Assembly

⚠ ATTENTION! Glass and gaskets have to be dust- and grease free – if necessary, please clean with standard glass cleaner.

- Slide isolation sleeve **6** on entire fixing screw **3**.
- Screw both fixing screws **3** evenly into clamping plate **2** and keep a distance of approx. 8 or 10 mm (according to glass thickness) between strike box **1** and clamping plate **2** in order to secure the strike box to the glass using clamp screws **4**. If it is not possible to screw the clamp screws **4** or if the strike box slips, readjust the fixing screws **3**.
- Press plug **5** into the bore hole for the clamp screws.