

ⓓ

Montageanleitung

STUDIO – Private Line Türband,
3-teilig

Montage der 2-teiligen Bänder
sinngemäß.

Teilebeschreibung

- 1 Flügelband
- 2 Klemmplatte
- 3 Zwischenlage
- 4 Glasbohrungsschutz
- 5 Senkschraube M6
- 6 Klebepad
- 7 Abdeckkappe
- 8 Gewindestift
- 9 Bandstift
- 10 Rahmenband
- 11 Excenterbuchse
- 11a Nase
- 12 Abdeckschieber

Montage

- Anzugsmoment der Senkschrauben 10Nm/
Innensechskantschlüssel SW 3, 4
- Die Abbildung zeigt das Produkt in einer von mehreren
lieferbaren optischen Varianten. Für alle Varianten hat diese
Montageanleitung Gültigkeit.

⚠ ACHTUNG! Glas und Zwischenlagen müssen staub- und
fettfrei sein, ggf. mit handelsüblichem Glasreiniger reinigen.

1. Excenterbuchse **11** ins Rahmenband **10** stecken,
Stellung der Nase **11a** beachten.

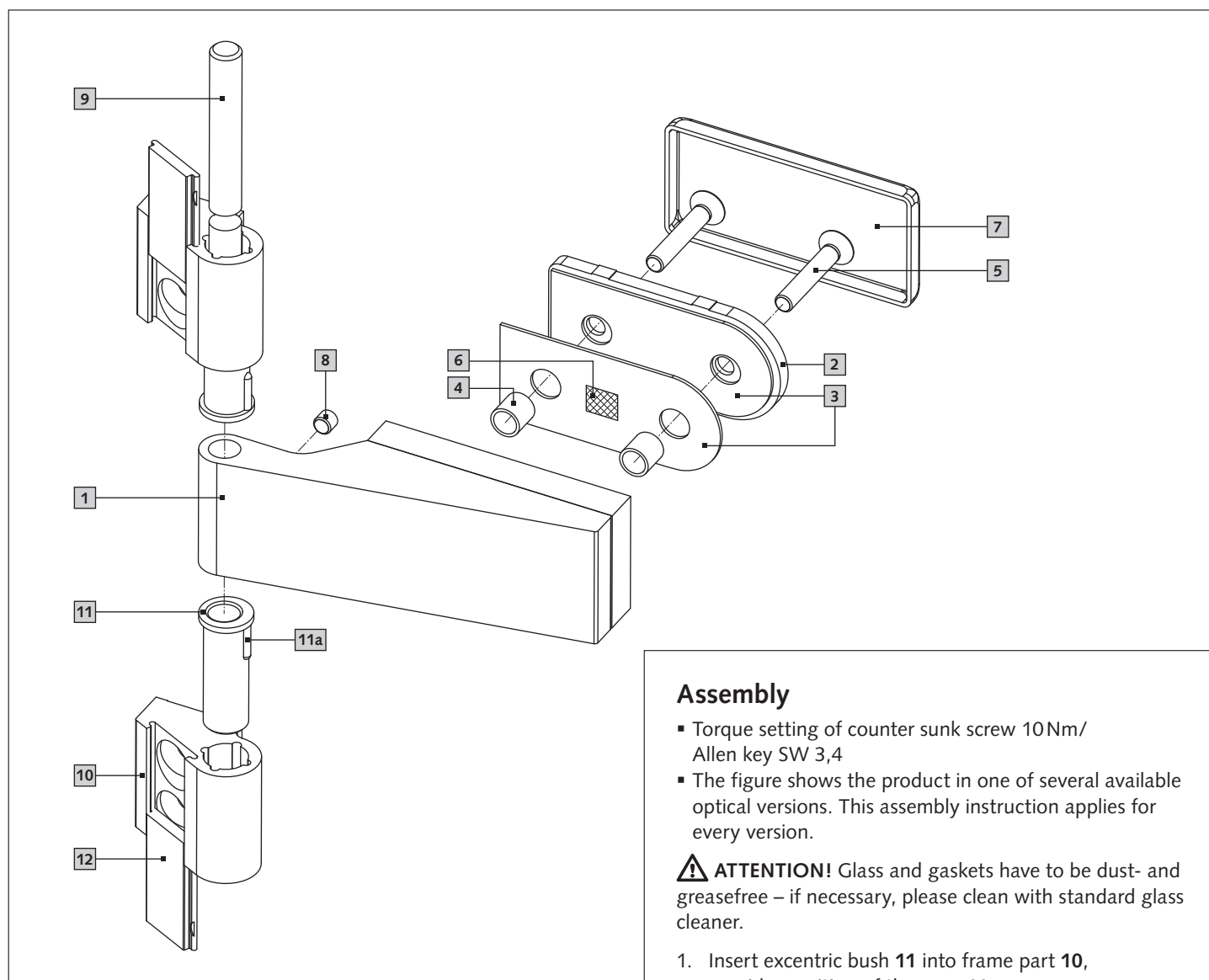
Nase von der Zarge weg... = reduzierter Dichtandruck
Nase mittig = normaler Dichtandruck
Nase Richtung Zarge = erhöhter Dichtandruck

⚠ ACHTUNG! Es ist darauf zu achten, dass alle
Excenterbuchsen gleich montiert werden.

2. Zwischenlagen **3** mittels Klebepad **6** auf Flügelband **1** und
Klemmplatte **2** kleben.
3. Rahmenband **10** an der Zarge montieren.
4. Flügelband **1** und Rahmenband **10** mittels Bandstift **9**
verbinden und mit Gewindestift **8** sichern.
5. Türblatt auf Montagekeile in Zarge stellen und ausrichten
(ggf. die Einbauhinweise des Glaslieferanten beachten).
Flügelband **1** an Türblatt klappen.
6. Klemmplatte **2** und Flügelband **1** mit Befestigungs-
schrauben **5** und Glasbohrungsschutz **4** am Glas montieren.

⚠ ACHTUNG! Auf lotrechten Sitz der Türbänder achten
und alle Schrauben und Gewindestifte auf festen Sitz
kontrollieren.

7. Abdeckkappe **7** plan auf Klemmplatte **2** setzen und
gleichmäßig aufdrücken.
8. Abdeckschieber **12** auf Rahmenband **10** aufschieben.



Ⓒ

Assembly Instruction

STUDIO – Private Line Door Hinge, 3-part

Installation of the 2-part hinges is corresponding.

Part Specification

- 1 hinge part
- 2 clamping plate
- 3 gasket
- 4 isolation sleeve
- 5 counter sunk screw M6
- 6 adhesive pad
- 7 cover
- 8 grub screw
- 9 bolt
- 10 framepart
- 11 excentric bush
- 11a nose
- 12 slidingcover

Assembly

- Torque setting of counter sunk screw 10Nm/ Allen key SW 3,4
- The figure shows the product in one of several available optical versions. This assembly instruction applies for every version.

⚠ ATTENTION! Glass and gaskets have to be dust- and greasefree – if necessary, please clean with standard glass cleaner.

1. Insert excentric bush **11** into frame part **10**, consider position of the nose **11a**.
 Nose away from frame.. = reduced sealing contact pressure
 Nose centric..... = normal sealing contact pressure
 Nose direction frame..... = increased sealing contact pressure
- ⚠ ATTENTION!** Please consider that all excentric bushes have to be installed the same way.
2. Stick gaskets **3** to hinge part **1** and clamping plate **2** using adhesive pad **6**.
3. Install frame part **10** into frame pocket.
4. Connect hinge part **1** and frame part **10** with bolt and secure with grub screw **8**.
5. Set doorleaf on assembling wedges into the frame and align (if necessary, please consider any other assembly instruction from the glass supplier). Fold hinge part **1** onto door leaf.
6. Install clamping plate **2** with hinge part **1**, fixing screws **5** and isolation sleeves **4** onto glass.
- ⚠ ATTENTION!** Check if the hinges are arranged plumb and all screws are tight.
7. Install cover **7** straight on clamping plate **2** and press.
8. Slide sliding cover **12** onto frame part **10**.

WSS

WILH. SCHLECHTENDAHL
 & SÖHNE GMBH & CO. KG

Hauptstraße 18-32
 42579 Heiligenhaus

Postfach 10 05 52/62
 42570 Heiligenhaus

Tel.: +49 (0) 20 56/17-0
 Fax: +49 (0) 20 56/51 42

Web: www.wss.de
 E-Mail: wss@wss.de