

**(D)**

## Montageanleitung

### STUDIO – Private Line Türband

- Anzugsmoment 12 Nm/  
Innensechskantschlüssel SW4
- Rahmenbänder regelmäßig schmieren (Ausnahme: wartungsfreie  
Rahmenbänder).
- Die Abbildung zeigt das Produkt in einer von mehreren  
lieferbaren optischen Varianten. Für alle Varianten hat diese  
Montageanleitung Gültigkeit.

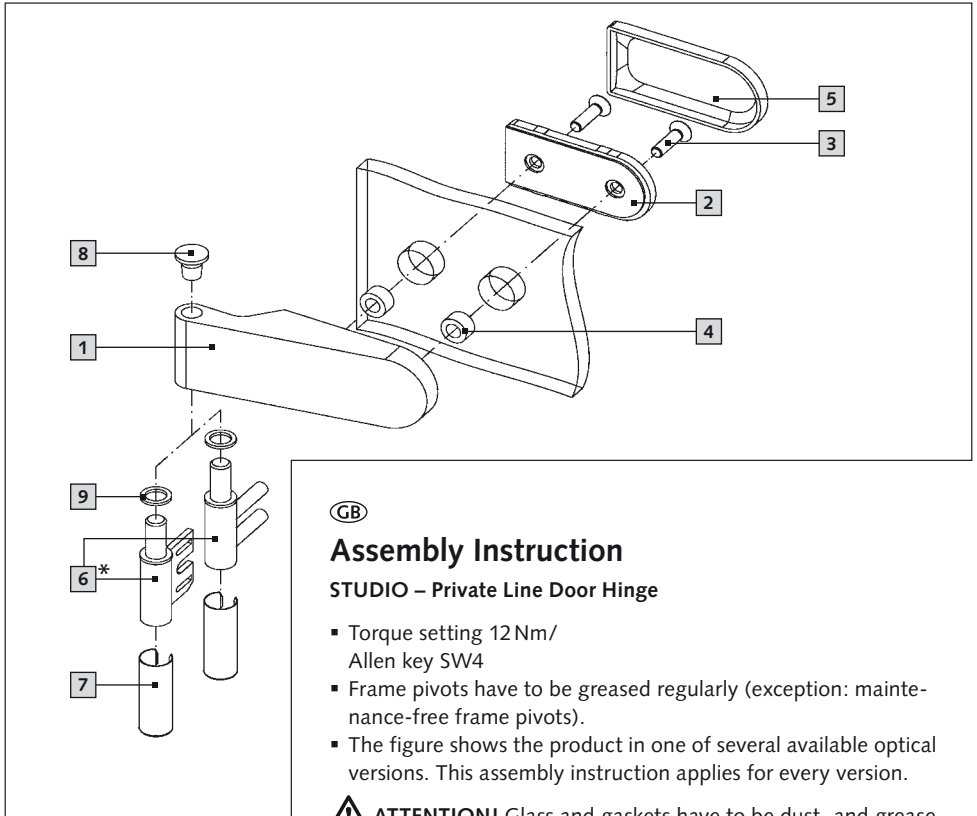
**⚠ ACHTUNG!** Glas und Zwischenlagen müssen staub- und fettfrei  
sein, ggf. mit handelsüblichem Glasreiniger reinigen.

1. Abschluss-Stopfen **8** in Flügelband **1** gemäß benötigter  
DIN-Richtung eindrücken (die Abb. zeigt die Ausführung für eine  
Tür DIN links).
2. Lauftring **9** und Flügelband **1** auf Rahmenband **6\*** stecken.
3. Türblatt auf Montagekeile in Zarge stellen und ausrichten  
(ggf. die Einbauhinweise des Glaslieferanten beachten).  
Flügelband **1** an Türblatt klappen.
4. Klemmplatte **2** und Flügelband **1** mit Befestigungsschrauben **3**  
und Glasbohrungsschutz **4** am Glas montieren.

**⚠ ACHTUNG!** Auf lotrechten Sitz der Türbänder achten und  
alle Schrauben auf festen Sitz kontrollieren.

5. Abdeckkappe **5** gerade auf Klemmplatte **2** setzen und aufdrücken.
6. Hülse **7** über Rahmenband **6\*** stecken.

\* Artikel gehören nicht zum Lieferumfang.



(GB)

## Assembly Instruction

### STUDIO – Private Line Door Hinge

- Torque setting 12 Nm/  
Allen key SW4
- Frame pivots have to be greased regularly (exception: maintenance-free frame pivots).
- The figure shows the product in one of several available optical versions. This assembly instruction applies for every version.

**⚠ ATTENTION!** Glass and gaskets have to be dust- and grease free – if necessary, please clean with standard glass cleaner.

1. Press plug **8** into hinge part **1** according to the required DIN direction (the fig. shows the version for a DIN left door).
2. Insert washer **9** and hinge part **1** on frame pivot **6\***.
3. Set door leaf on assembling wedges into the frame and align (if necessary, please consider any other assembly instruction from the glass supplier). Fold hinge part **1** onto door leaf.
4. Install clamping plate **2** with hinge part **1**, fixing screws **3** and isolation sleeves **4** onto glass.

**⚠ ATTENTION!** Check if the hinges are arranged plumb and all screws are tight.

5. Install cover **5** straight on clamping plate **2** and press.
6. Insert sleeve **7** onto frame pivot **6\***.

\* Items are not included in delivery.

WSS

WILH. SCHLECHTENDAHL  
& SÖHNE GMBH & CO. KG

Hauptstraße 18-32  
42579 Heiligenhaus

Postfach 10 05 52 / 62  
42570 Heiligenhaus

Tel.: +49 (0) 20 56 / 17-0  
Fax: +49 (0) 20 56 / 51 42

Web: [www.wss.de](http://www.wss.de)  
E-Mail: [wss@wss.de](mailto:wss@wss.de)