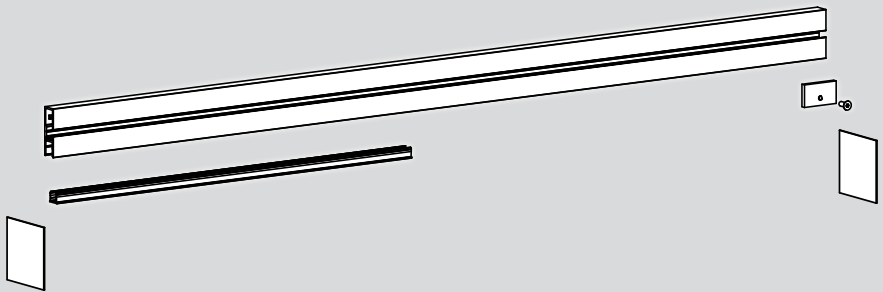


SPRINT NOVA 80/180



Ⓓ

Glas-Seitenteil aus ESG/VSG 8 bis 12,76 mm

Montageanleitung

Zusatzanleitung für alle NOVA 80 und NOVA 180 Schiebetürbeschläge

Ⓢ Montageanleitung Seite 3

Inhaltsverzeichnis

Allgemeines.....	Seite	3
Produktbeschreibung	Seite	3
Bestimmungsgemäße Verwendung	Seite	3
Teilebeschreibung.....	Seite	4
Abmessungen NOVA 80/180.....	Seite	4
Einbausituationen.....	Seite	5
Vor der Montage.....	Seite	6
Benötigte Werkzeuge	Seite	6
Montage	Seite	6
Glas-Seitenteil montieren.....	Seite	6
Sichtschutzprofil montieren	Seite	6

Allgemeines

Diese Montageanleitung ist Bestandteil dieses Produkts. Sie enthält wichtige Angaben zu Sicherheit, Montage und Gebrauch. Benutzen Sie das Produkt nur wie beschrieben und für die angegebenen Einsatzbereiche.

Diese Anleitung ist nach Montage und Funktionsprüfung dem Benutzer bzw. Betreiber zu übergeben.

Produktbeschreibung

SPRINT NOVA Seitenteilprofil zur Aufnahme von Glas-Seitenteilwänden aus ESG/VSG 8 bis 12,76mm

Bestimmungsgemäße Verwendung

Dieses Seitenteilprofil ist für die Befestigung von Glas-Seitenteilwände aus ESG/VSG 8 bis 12,76mm geeignet.

Die Anbindung erfolgt an Laufschienen für Deckenbefestigung mit Seitenteil.

Teilebeschreibung

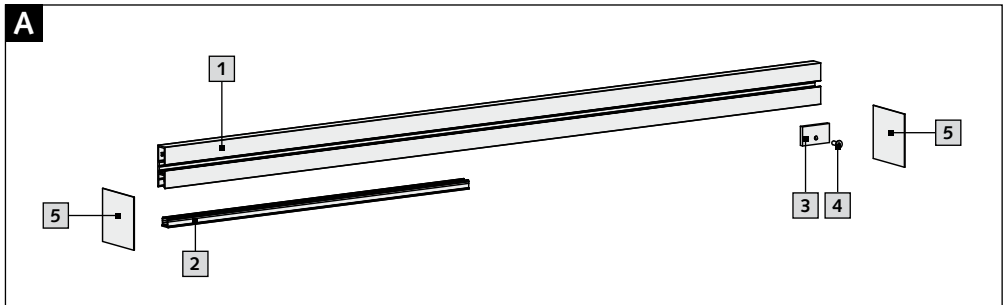
Grundbeslag (Abb. A):

- 1 Seitenteilprofil 1
- 2 Sichtschutzprofil 1
- 3 Klemmplatte *
- 4 Senkschraube M6* *

Zubehör optional:

- 5 Endabdeckung 2

* Anzahl abhängig von der Länge der Laufschiene



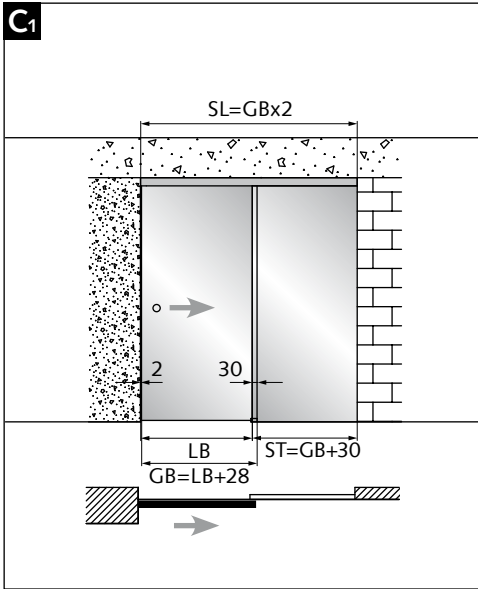
Abmessungen NOVA 80/180

H = Gesamthöhe
 H1 = Glashöhe 1
 H2 = Glashöhe 2
 GB = Glasbreite
 ST = Seitenteil
 LB = lichte Breite
 SL = Schienenlänge
 t = Glasstärke

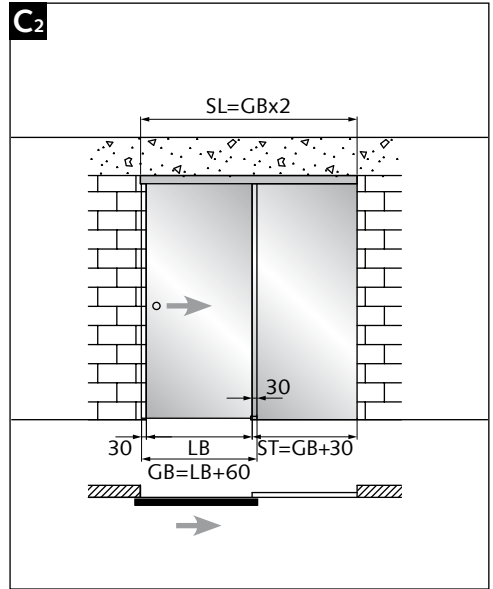
	NOVA 80		NOVA 180
t mm	Y mm	Y mm	Y mm
8,00	31	33	33
8,76	31	33	33
10,00	30	32	32
10,76	30	32	32
12,00	29	31	31
12,76	29	31	31

Einbausituationen

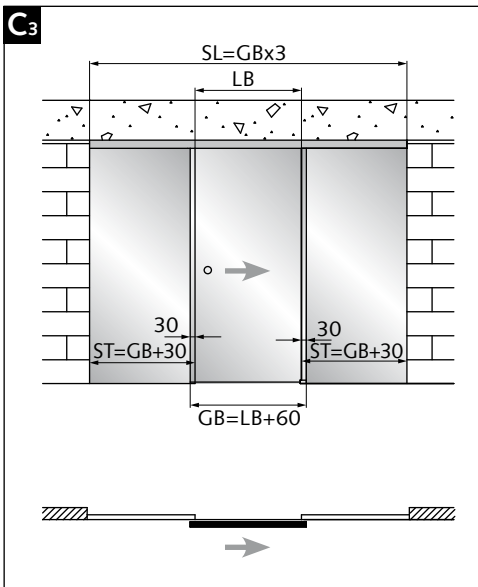
1-flügelig, 1 Seitenteil



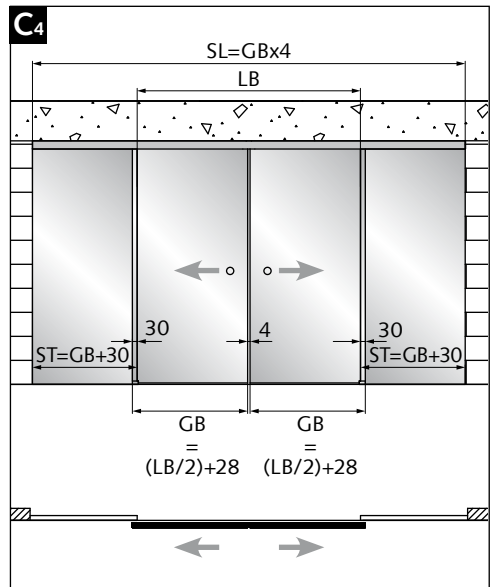
1-flügelig, 1 Seitenteil



1-flügelig, 2 Seitenteile



2-flügelig, 2 Seitenteile



Empfohlener Glasüberstand 30mm.

Vor der Montage

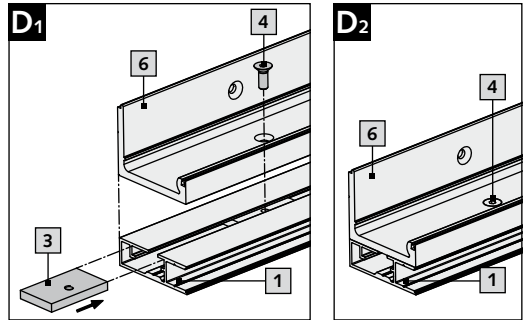
Benötigte Werkzeuge

- Innensechskantschlüssel SW4



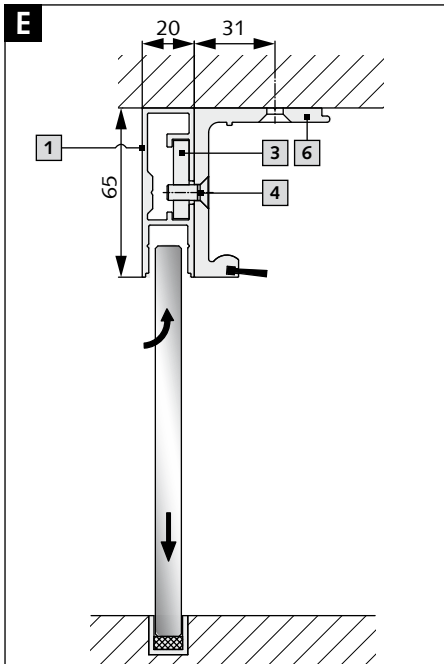
Montage

- Klemmplatten **3** in den Kanal des Seitenprofils **1** einschieben und positionieren (**Abb. D1**).
- Laufschiene **6** an Seitenteilprofi **2** mit Senkschraube M6 **4** fixieren (Innensechskantschlüssel SW4, **Abb. D2**).

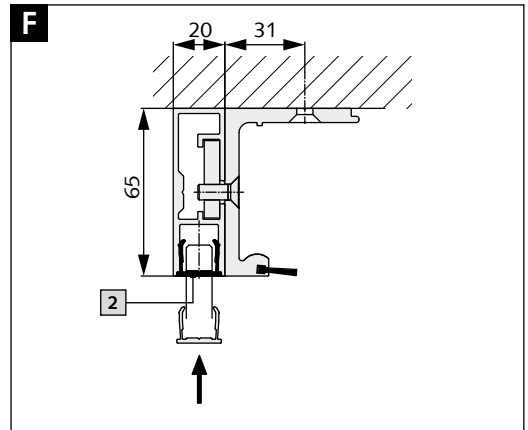


Der weitere Montageablauf ist der Montageanleitung „Schiebetürbeschlag für 1- und 2-flügelige Glastüren“ zu entnehmen.

Glas-Seitenteil montieren



Sichtschutzprofil montieren





Wilh. Schlechtendahl & Söhne
GmbH & Co. KG

Hauptstraße 18–32
42579 Heiligenhaus
Deutschland

Tel.: +49 (0) 20 56/17-0
Fax: +49 (0) 20 56/51 42

wss@wss.de
www.wss.de