

**D**

## Montageanleitung

Universal-Eckschloss US 10, 10.1, 10.2, 10.3

- Zwischenlagen entsprechend der Glasstärke auswählen.
- Anzugsmoment 6 Nm/  
Innensechskantschlüssel SW2/SW2,5/SW3
- Die Abbildung zeigt das Universal-Eckschloss US 10.  
Für alle Varianten hat diese Montageanleitung Gültigkeit.

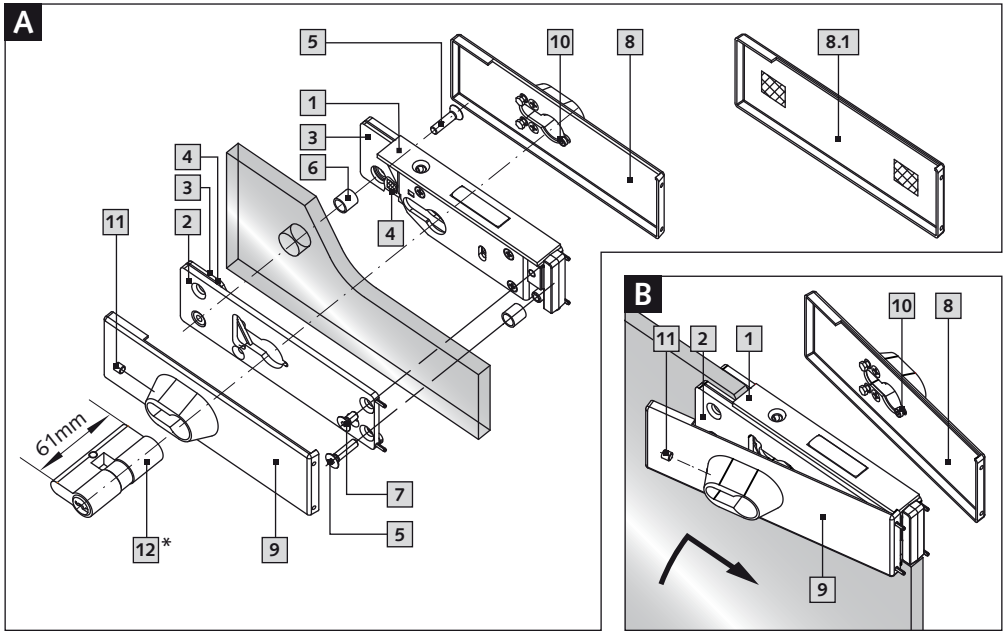
**⚠ ACHTUNG!** Glas und Zwischenlagen müssen staub- und fettfrei sein, ggf. mit handelsüblichem Glasreiniger reinigen.

1. Zwischenlagen **3** mit Klebepads **4** am Schloss **1** und an Klemmplatte **2** befestigen.
2. Schloss **1** und Klemmplatte **2** mit Befestigungsschrauben **5**, **7** und Glasbohrungsschutz **6** am Glas montieren.

3. Abdeckkappen **8**, **9** auf Schloss **1** stecken und verschieben bis die Abdeckkappen arretieren (siehe Abb. B). Ist dies nicht möglich, so ist die Regulierschraube **10** um ca. 1/2 Umdrehung zu lösen.
4. Bei Ausführung mit Profilhalbzylinder (US 10.2, 10.3) ist die Abdeckkappe **8.1** mit Hilfe der vormontierten Klebepads zu sichern.
5. Montieren Sie anschließend den Profilzylinder **12\*** und sichern ihn mit Hilfe der Gewindestifte **11**.

**⚠ ACHTUNG!** Schrauben Sie den Profilzylinder nicht mit einer dem Profilzylinder beiliegenden Befestigungsschraube fest, da sonst Funktionsstörungen auftreten können.

\* Nicht im Lieferumfang enthalten.



**(GB)**

## Assembly Instruction

### Universal Corner Lock US 10, 10.1, 10.2, 10.3

- Select the appropriate gaskets according to the glass thickness.
- Torque setting 6Nm/  
Allen key SW2/SW2,5/SW3
- The figure shows universal corner lock US10. This assembly instruction applies for every version.

**⚠ ATTENTION!** Glass and gaskets have to be dust- and grease free – if necessary, please clean with standard glass cleaner.

1. Fix gasket **3** with adhesive pad **4** to lock **1** and clamping plate **2**.
2. Install lock **1** and clamping plate **2** with fixing screws **5**, **7** and isolation sleeves **6** onto glass.

3. Insert covers **8**, **9** onto lock **1** and slide until the covers lock in position (see fig. B). If this is not possible, loosen the adjusting screw **10** by approx. 1/2 turn.
4. In case of using a profile cylinder (US 10.2, 10.3) secure the cover **8.1** with the preassembled adhesive pads.
5. Afterwards install the profile cylinder **12\*** and secure with headless screw **11**.

**⚠ ATTENTION!** Don't use the screw which is supplied with the profile cylinder! Malfunctions may occur.

\* Not included in delivery.