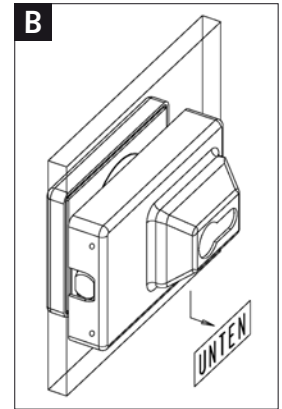
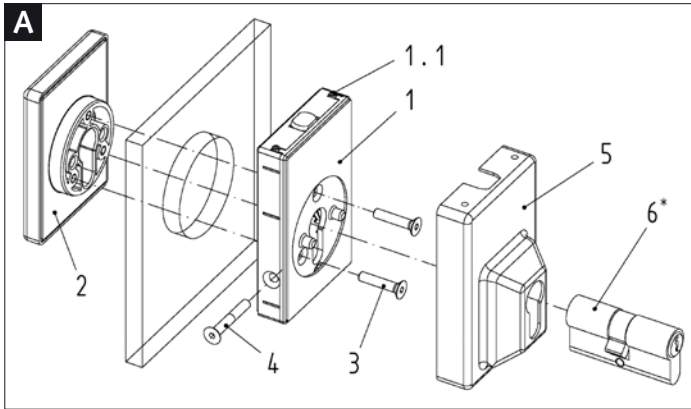


Eckschloss ES 30

Montageanleitung

WSS



(D)

Montageanleitung

Eckschloss ES 30

Art.-Nr.: 32.300.0600.--- bis 32.300.1300.---

- Glas und Zwischenlagen müssen staub- und fettfrei sein, gegebenenfalls mit Alkohol reinigen.
- Benötigtes Werkzeug:
Innensechskantschlüssel SW 4.
- Anzugsmoment Klemmschrauben 6 Nm
- Bei horizontaler Montage ist die am Schlosseinsatz eingeprägte Markierung „unten“ zu beachten (siehe Abb. B).

1. Grundkörper (1) und Klemmplatte (2) mit Schrauben (3) am Glas montieren.
2. Profilzylinder (6*) einsetzen und mit Schraube (4) sichern.
3. Raststifte (1.1) herunterdrücken und Abdeckkappe (5) über Grundkörper (1) schieben.

* Artikel gehören nicht zum Lieferumfang des Schlosses.

(GB)

Assembly Instruction

Corner lock ES 30

Art.-N°: 32.300.0600.--- bis 32.300.1300.---

- Glass and gaskets have to be dust- and grease free – if necessary, please clean with alcohol.
- Required tool:
Allen key SW 4
- Torque setting clamping screws 6 Nm
- For horizontal mounting, please note the stamped mark “unten” (= bottom) on the insert lock (see fig. B).

1. Assemble base fitting (1) and clamping plate (2) with screws (3) on glass door leaf.
2. Insert profile cylinder (6*) and secure with screws (4).
3. Press down latch pins (1.1) and push the cover (5) onto the base fitting (1).

* Items not included in the scope of delivery