

Ⓟ

## Montageanleitung

### Oberer Klemmbeschlag PT 20/15

- Die Abbildung zeigt das Produkt in einer von mehreren lieferbaren optischen Varianten. Für alle Varianten hat diese Montageanleitung Gültigkeit.
- Zwischenlagen entsprechend der Glasstärke auswählen.
- Anzugsmoment 10Nm/  
Innensechskantschlüssel SW4

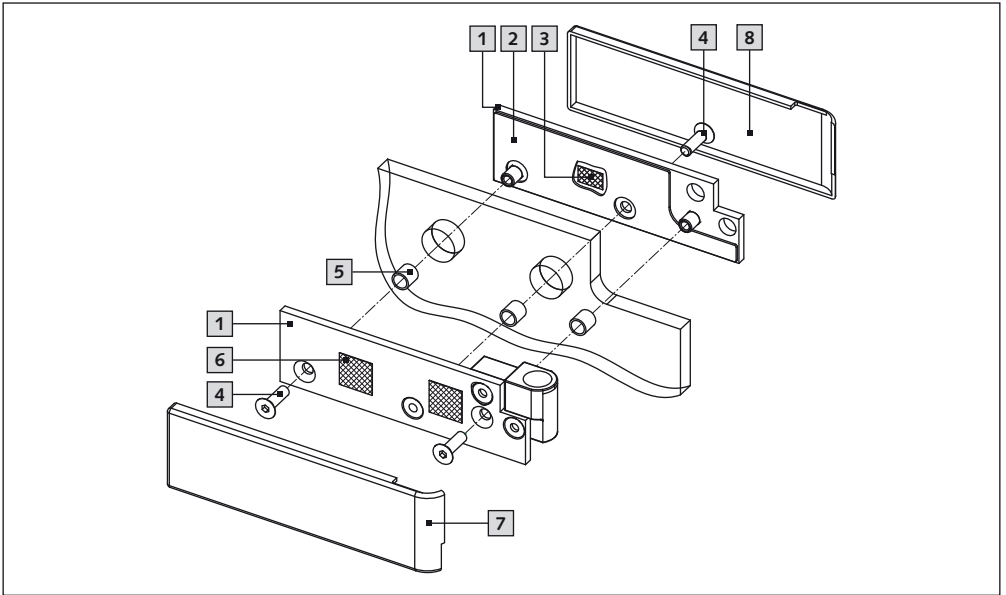
**⚠ ACHTUNG!** Glas und Zwischenlagen müssen staub- und fettfrei sein, ggf. mit handelsüblichem Glasreiniger reinigen.

1. Zwischenlagen **2** mit Klebepads **3** am Grundkörper **1** befestigen.

2. Grundkörper **1** mit Schrauben **4** und Glasbohrungsschutz **5** am Glas montieren.

**⚠ ACHTUNG!** Alle Schrauben auf festen Sitz kontrollieren!

4. Folien der Klebepads **6** entfernen und Abdeckkappen **7** und **8** aufkleben.



GB

## Assembly Instruction

### Top pivot patch fitting PT 20/15

- The figure shows the product in one of several available optical versions. This assembly instruction applies for every version.
- Select the appropriate gaskets according to the glass thickness.
- Torque setting 10Nm/  
Allen key SW4

**⚠ ATTENTION!** Glass and gaskets have to be dust- and grease free – if necessary, please clean with standard glass cleaner.

1. Fix gaskets **2** with adhesive pads **3** to base body **1**.

2. Install base body **1** with screws **4** and isolation sleeve **5** onto glass.

**⚠ ATTENTION!** All screws must be checked for tightness!

3. Remove the protective film from the adhesive pads **6** and fix clip covers **7** and **8**.