

**D**

**Montageanleitung**

**Oberlicht-Klemmbeschlag PT 30, PT 30/15**

- Die Abbildung zeigt das Produkt in einer von mehreren lieferbaren optischen Varianten. Für alle Varianten hat diese Montageanleitung Gültigkeit.
- Zwischenlagen entsprechend der Glasstärke auswählen.
- Anzugsmoment 10Nm/Innensechskant. SW4  
Anzugsmoment 6Nm/Innensechskant. SW3

**⚠ ACHTUNG!** Glas und Zwischenlagen müssen staub- und fettfrei sein, ggf. mit handelsüblichem Glasreiniger reinigen.

1. Zwischenlagen **2** mit Klebepads **3** am Grundkörper **1** befestigen.
2. Drehpunktabstand wählen und Achseinsatz **6** am Grundkörper **1** verschrauben, Anzugsmoment 10Nm.

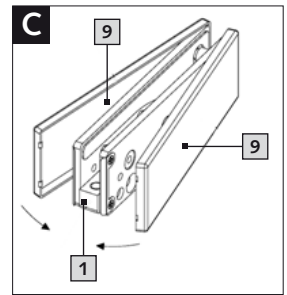
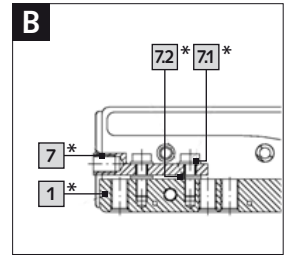
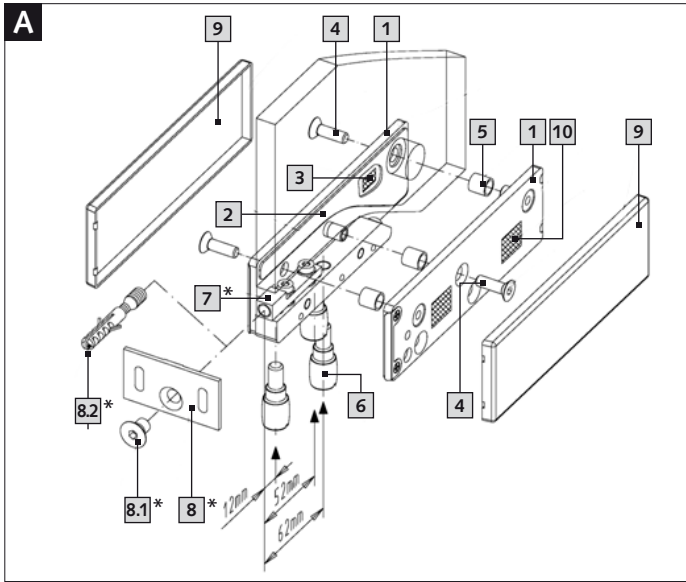
**Schritt 3 und 4 nur für Montage von Befestigungszubehör bei Wandbefestigung:**

3. Wandanschlussteil **7\*** mit Schrauben **7.1\*** und Unterlegscheiben **7.2\*** am Grundkörper **1** locker verschrauben, Höhe (Menge Unterlegscheiben) **7.2\*** und Winkelstellung an der Wand ausrichten und Schrauben **7.1\*** festziehen (Anzugsmoment 6Nm). (Abb. B)
4. Anschraubplatte **8\*** mit Schrauben **8.1\*** oder Stockschraube/Gewindebolzen **8.2\*** am Wandanschlussteil **7\*** montieren.
5. Grundkörper **1** mit Schrauben **4** und Glasbohrungsschutz **5** am Glas befestigen. Anzugsmoment 10Nm.
6. Folien der Klebepads **10** entfernen (zusätzliche Demontagesicherung).
7. Abdeckkappen **9** auf Grundkörper **1** klipsen, Einkerbungen der Abdeckkappen hinter den Federblechen des Grundkörpers **1** arretieren (Abb. C).

\* Nicht im Lieferumfang enthalten.

# Transom Pivot Patch Fitting PT 30, PT 30/15

## Assembly Instruction



(GB)

## Assembly Instruction

### Transom Pivot Patch Fitting PT 30, PT 30/15

- The figure shows the product in one of several available optical versions. This assembly instruction applies for every version.
- Select the appropriate gaskets according to the glass thickness.
- Torque setting 10Nm/Allen key SW4  
Torque setting 6Nm/Allen key SW3

**⚠ ATTENTION!** Glass and gaskets have to be dust- and grease free – if necessary, please clean with standard glass cleaner.

1. Fix gaskets **2** with adhesive pads **3** to base body **1**.
2. Select pivot point and screw pivot insert **6** onto base body **1**, torque setting 10Nm.

### Step 3 and 4 apply for fixing material for wall installation only:

3. Screw wall connection piece **7\*** with screws **7.1\*** and washers **7.2\*** loosely onto base body **1**, align height (quantity washers) **7.2\*** and angular position on the wall and tighten screws **7.1\*** firmly (torque setting 6Nm). (fig. B)
4. Install connection plate **8\*** with screws **8.1\*** or fixing screw/threaded bolt **8.2\*** onto wall connection piece **7\***.
5. Install base body **1** with screws **4** and isolation sleeve **5** onto glass.  
Torque setting 10Nm.
6. Remove the protective film from the adhesive pads **10** (additional removal secure).
7. Clip covers **9** to base fitting, secure notches of the covers behind the spring sheet of the base body **1** (fig. C).

\* Not included in delivery..