

SELCO Pendeltürbänder



Die neuen selbstschließenden Pendeltürbänder für Innentüren im Privat- und Objektbereich. Bis 70kg Türgewicht.

Der schönste Türschließer der Welt: ein Pendeltürband



SELCO Selbstschließende Pendeltürbänder

Die neuen selbstschließenden Pendeltürbänder für Innentüren im Privat- und Objektbereich sind besonders geeignet für Durchgangsbereiche. Die aufwendige Montage von Türschließern entfällt. SELCO Pendeltürbänder erfordern keine komplizierte Glasbearbeitung und sind einfach zu montieren.

Qualität. Optik. Funktionalität. Bis 70 kg Flügelgewicht

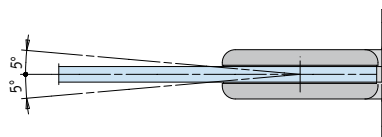
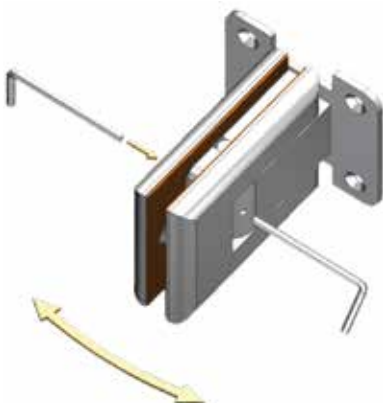
SELCO eignet sich für:

- Anwendung: Glas/Wand, Glas/Zarge und Glas/Glas
- Feststellung bei 90° Öffnungswinkel
- einfache Verstellung der Nulllage im eingebauten Zustand
- Flügelbreiten bis 1.000mm
- Flügelhöhen bis 2.500mm
- Glas: 8-12 mm ESG
- Glas: 8,76, 10,76mm VSG
- Türgewicht: max.70kg
- Korrosionsschutz: analog DIN EN 1670/Klasse 4

Technische Daten:

Feststellung bei 90°
Nulllagenverstellung ±5°
Prüfung: 500.000 Zyklen nach DIN EN 18263
Oberfläche: hochwertige Aluminium-Oberflächen oder
Edelstahl Finish

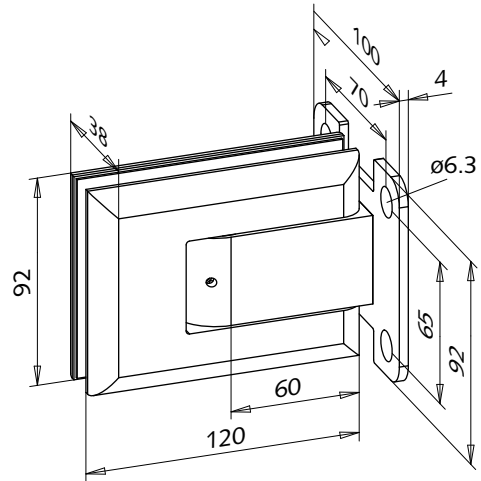
Einfache Verstellung der Nulllage



Glas – Wand

Montage an Wand mit aufliegender Anschraubplatte

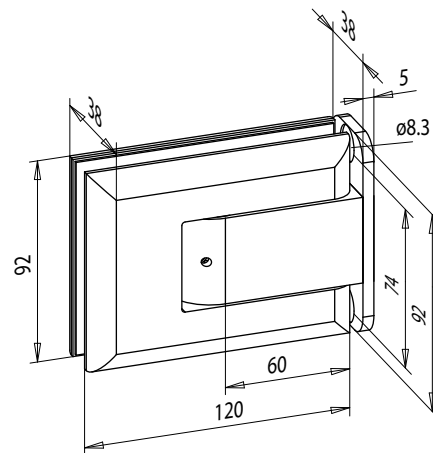
Art.-Nr.: 26.600.0600.---



Glas – Zarge

Montage an Zarge mit einzulassender Anschraubplatte für bauseitiges Montageset

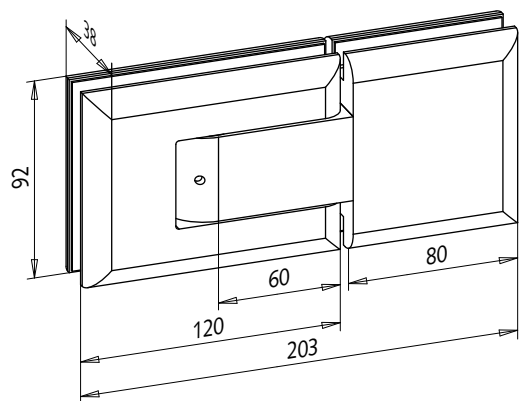
Art.-Nr.: 26.602.0600.---



Glas – Glas

Montage am Glasseitenteil

Art.-Nr.: 26.604.0600.---





Wilh. Schlehtendahl & Söhne
GmbH & Co. KG

Hauptstraße 18–32
42579 Heiligenhaus
Deutschland

Tel.: +49 (0) 20 56/17-0
Fax: +49 (0) 20 56/51 42

wss@wss.de
www.wss.de

Sämtliche Bild-, Produkt-, Maß- und Ausführungsangaben entsprechen dem Tag der Drucklegung. Wir behalten uns Änderungen vor, die dem technischen Fortschritt und der Weiterentwicklung dienen. Für Druckfehler oder andere technische Irrtümer übernehmen wir keine Gewähr. Rechtsansprüche, gleich welcher Art, können aus der Benutzung unserer Unterlage nicht hergeleitet werden. Der Nachdruck dieser Unterlage, auch auszugsweise, bedarf unserer schriftlichen Genehmigung.