

# Neu

Elegantes Design  
für das Büro

WSS 



# Ausgestelltes Element

Die höchst komplexe Lösung einer doppelverglasten Trennwand mit einer esthetischen Tür und einem Installationskanal ist ein Beispiel für Funktionalität und modernes Design, das sich perfekt in jeden Büroraum einfügt.

## Glastrennwand

Doppelt verglastes System speziell für Räume, für vertrauliche Gespräche, wie z. B. Büros mit hoher Diskretion.

- die höchsten Parameter der Schalldämmung -  $R_w$  sogar bis zu 57 dB - (verwendet in Räumen, die die höchste Schalldämmung erfordern).
- 35 mm hohes Montageprofil, passend zu allen GSW Office Produkten.
- bequeme und schnelle Montage dank der Verwendung eines Systems von Unterlagen und speziellen Elementen, die das Glas während der Montage sichern.

## Installationspanel

Eine Variante des Panels, die die benutzerdefinierte Verwendung verschiedener Arten von Bildschirmen und Controllern in Doppelscheibensystemen ermöglicht, die im Panel platziert sind. Die Abmessungen können an individuelle Bedürfnisse angepasst werden, was mehr Gestaltungsfreiheit bietet.

Die Individualisierung des Panels gilt auch für die Oberflächenmaterialien. Das Panel kann aus Glas sein, das sich perfekt in die Wand einfügt, oder beispielsweise aus Holz, das sich auf andere Elemente des Innenraums bezieht.



## Türen Purian

Die Kombination aus höchster Ästhetik und Schalldämmung. Einzigartiges Design durch die Verwendung von strukturellem Verbundglas.

Die Türen sind in transparenter oder nicht transparenter Ausführung erhältlich.

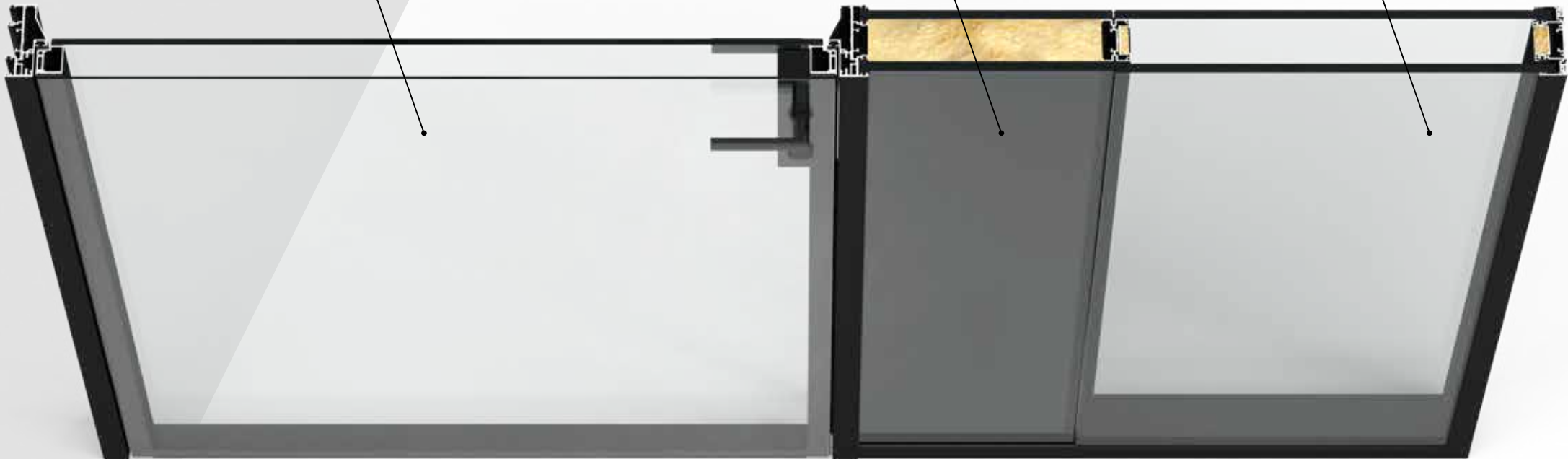
• Vielseitigkeit - die Möglichkeit der Montage in jeder Art von GSW Office Rahmen - in einfach und doppelt verglasten Glaswänden und in der Mauer,

- Doppelverglasung, die strukturell an das in der Türstruktur verborgene Profil geklebt ist,
- die schmale Struktur des Aluminium-Türrahmens - nur 35 mm breit - schafft eine leichte und filigrane Optik und harmonisiert mit den Profilen der Festverglasung,
- viele Sonderoberflächen der Aluminium-Profile sind in einer breiten Farbpalette mit Eloxaltönen oder Pulverbeschichtung erhältlich, mit der Möglichkeit, die entsprechende Farbe der Dichtungen auszuwählen.

Tür - Model - Purian

Installationspanel

Glastrennwand



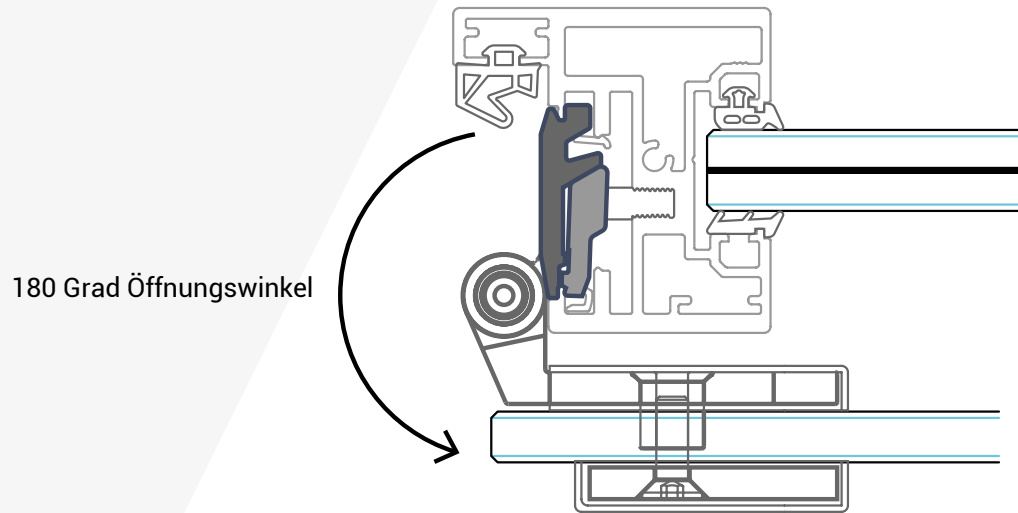
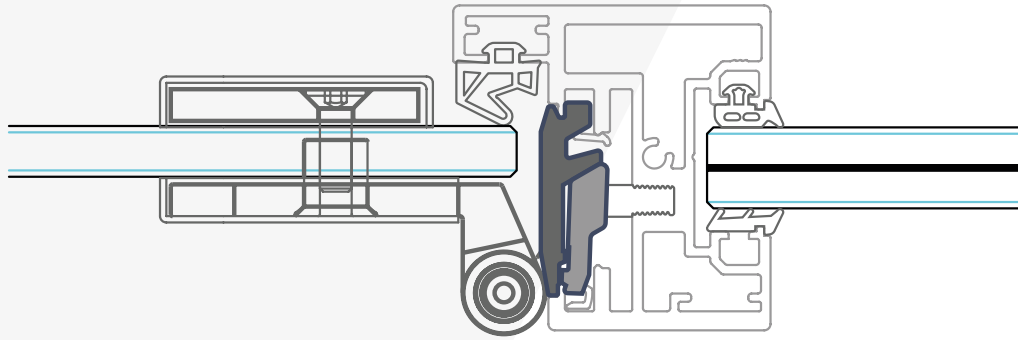
# Neu

Elegantes Glastürband



## Glastürband

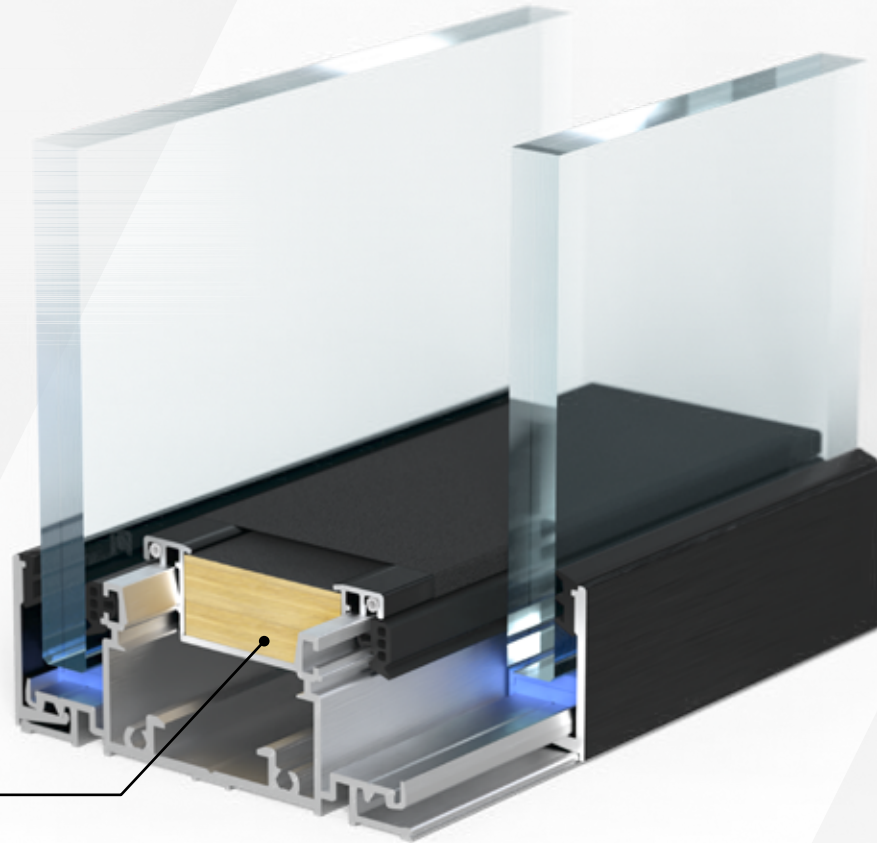
Eine neue Bandlösung für Glastüren ermöglicht volle Funktionalität und eine einfache und schnelle Montage. Die Lösung für die Profile GSW Office und GSW Office Plus ermöglicht den Einbau in einen bereits installierten Rahmen, und das speziell entwickelte Detail des Montagekanals ermöglicht die automatische Bestimmung der Zielposition des Bandes ohne zusätzliche Montageplatten. Dies wirkt sich positiv auf die Montagezeit und die Optimierung der Montage aus.





# Akustic

## für Doppelverglasung



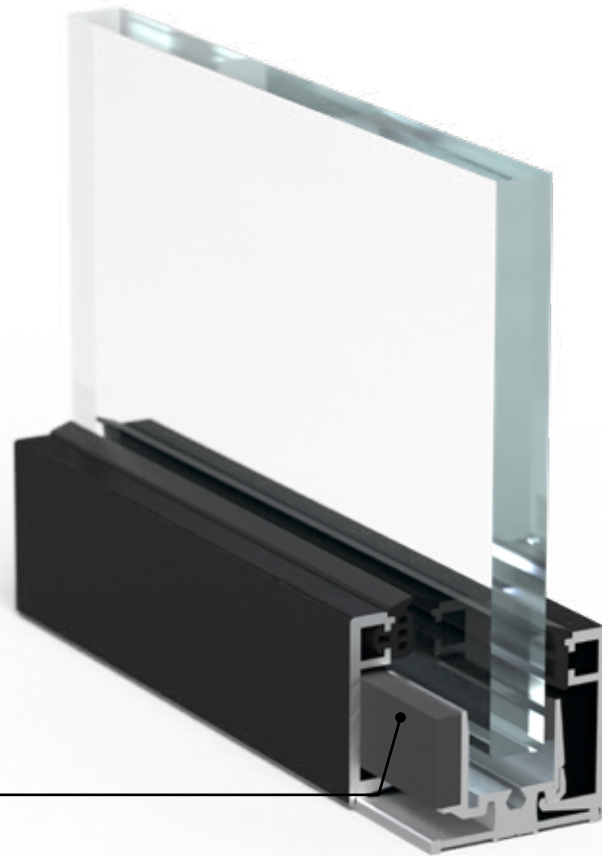
**Akustic**

Die dafür vorgesehene Füllung, die den Schallschutzwert  $R_w$  bei Doppelverglasung, um sogar 4 dB erhöht, bei Nutzung des selben Systems und Glasstärke. Die Aufgabe der schallabsorbierenden Füllung ist es die Schallwellen innerhalb der Glaswand zu reduzieren und eine Durchdringung auf die Gegenseite zu begrenzen.

Die oberste Schicht der akustischen Füllung ist nicht zufällig gewählt worden. Dieses Material wird der Tontechnik genutzt um Schallwellen effektiv zu übertragen. Gleichzeitig kaschiert das Material esthetisch das Innere. Auf diese Weise konnte eine harmonische Lösung des Systems GSW Office Plus zusammengestellt werden.

# IsoSound

für Einfachverglasung



IsoSound

Die IsoSound-Füllung ist fester Bestandteil des GSW Office Basissystems. Durch das Auffüllen des Hohlraums im Inneren des Profils werden Schallwellen besser gedämpft und in Kombination mit Glas mit Akustikfolie erreicht die Isolierung der gesamten Wand die höchstmöglichen Parameter für eine Einscheibenkonstruktion.

GSW Office

GSW Office Plus

GSW Office FR

GSW Office Plus FR



Typischer Anwendungsbereich

Büros

Nutzungskategorie<sup>a</sup>

III / IV

IV

IV

IV

Max. Höhe

3200 / 3400 mm

3400 / 4000<sup>b</sup> mm

2800<sup>c</sup> / 3000 mm

3200 mm

Glastyp

ESG 10, 12  
VSG 55.X, 66.X, 88.2, 106.2

ESG 8<sup>d</sup>, 10, 12  
VSG 44.X<sup>e</sup>, 55.X, 66.X, 88.2

Contraflam Structure 30  
Pyrobel 16 VL, 16 EG<sup>f</sup>, 16 EG VL, 25 VL

Pyrobel 16 VL, 16 EG VL,  
25 VL, VSG 55.X, 66.X, 88.2

Akustische Parameter R<sub>w</sub>

33 ÷ 41 dB

41 ÷ 57 dB

38 ÷ 42 dB

47 ÷ 53 dB

Akustische Parameter R<sub>A1</sub>

31 ÷ 40 dB

39 ÷ 54 dB

36 ÷ 41 dB

46 ÷ 51 dB

Feuerbeständigkeit

-

-

EI 15 / EI 30 / EI 60

EI 30 / EI 60

Zulassung

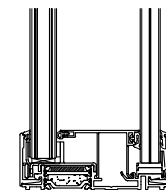
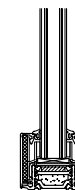
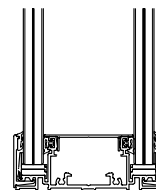
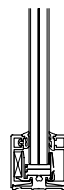
CE / ETA

CE / ETA

CE / ETA

CE / ETA

Querschnitt



<sup>a</sup> gemäß EAD 210005-00-0505  
<sup>b, c, d, e, f</sup> mit Sprossen



Glastüren



Türen Urban Slim



Türen Urban Plus



Türen Purian



Holztüren

Anwendung<sup>a</sup>

Klasse 6 (200.000 Zyklen)

Flügelbreite max

1000 mm

Flügelhöhe max

2600 mm

2800 mm

3000 mm

3000 mm

3000 mm

Glastyp / Art der Füllung

ESG 8, 10

VSG 44.1, 44.2, 55.1, 55.2

VSG 33.1, 33.2, 44.1, 44.2,  
55.1, 55.2

ESG 4, 6; VSG 44.2

massiv / verglast

Akustische Parameter  $R_w$ 

24 ÷ 33 dB

35 ÷ 39 dB

35 ÷ 43 dB

36 ÷ 43 dB

33 ÷ 41 dB

Akustische Parameter  $R_{A1}$ 

24 ÷ 31 dB

34 ÷ 38 dB

34 ÷ 42 dB

35 ÷ 42 dB

32 ÷ 40 dB

Oberfläche

Eloxiertes Aluminium  
/ RAL-AluminiumEloxiertes Aluminium  
/ RAL-AluminiumEloxiertes Aluminium  
/ RAL-AluminiumEloxiertes Aluminium  
/ RAL-Aluminium

Furnier / Laminat / Lack

<sup>a</sup> Gemäß EN-1935:2002 / AC:2003 / C1:2007

