



1

2

3

4

5

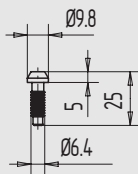
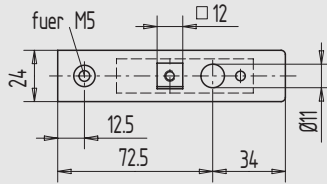
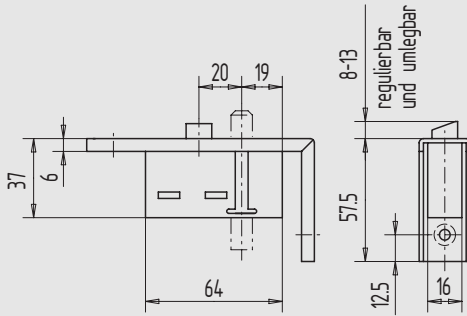
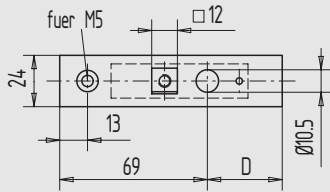
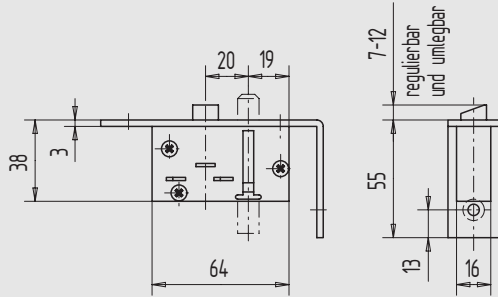
6

7

8

9

i



Schaltenschloss

mit Flachstulp



- für Standflügelverriegelungen
- rechts und links verwendbar

Art.-Nr.	Dornmaß	Flachstulp
01.326.3000.010	30	St, gal verzinkt
01.326.3000.426	30	Edelstahl V2A, matt gebürstet
01.326.3500.010	35	St, gal verzinkt
01.326.3500.426	35	Edelstahl V2A, matt gebürstet
01.326.4000.010	40	St, gal verzinkt
01.326.4000.426	40	Edelstahl V2A, matt gebürstet

mit U-Stulp



- für Standflügelverriegelungen
- rechts und links verwendbar

Art.-Nr.	Dornmaß	U-Stulp
01.326.3400.426	34	Edelstahl V2A, matt gebürstet

Zubehör:

Schließblech Art.-Nr. 01.750.2500.010

Gleitstopfen zum Schaltenschloss

- 9,8 mm Kopfdurchmesser

Art.-Nr.	Material/Oberfläche
01.327.0000.505	Kunststoff, natur

Hinweis

- zum Einsetzen in Treibstange Art.-Nr. 01.826...
- erforderlich für Schaltenschloss Art.-Nr. 01.326...