

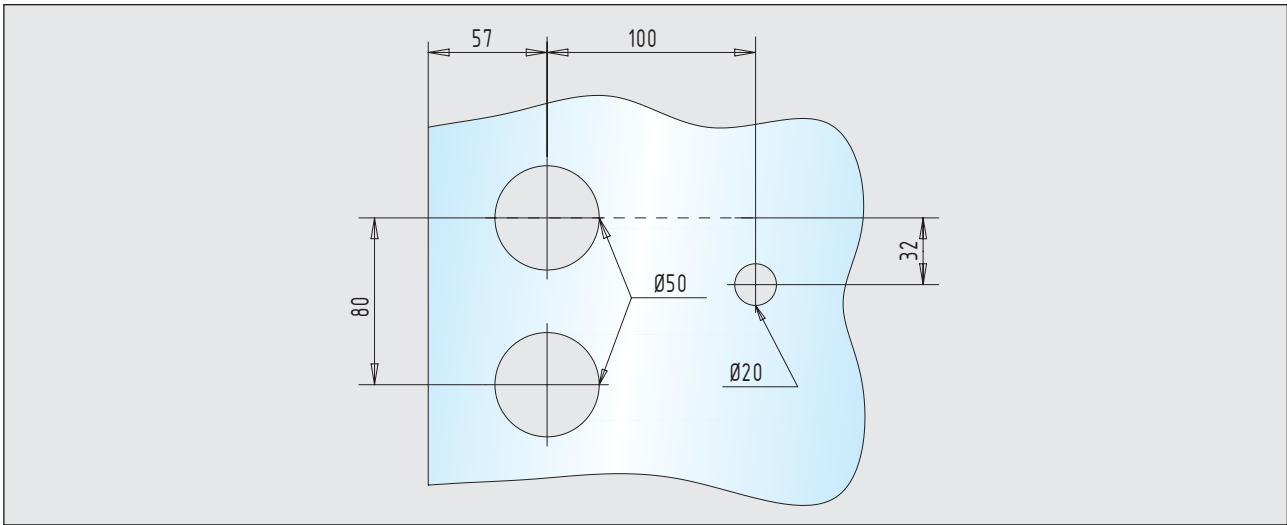
Glasbearbeitungen

■ geeignet für 8 – 10 mm Glas

■ Schlösser und Türband

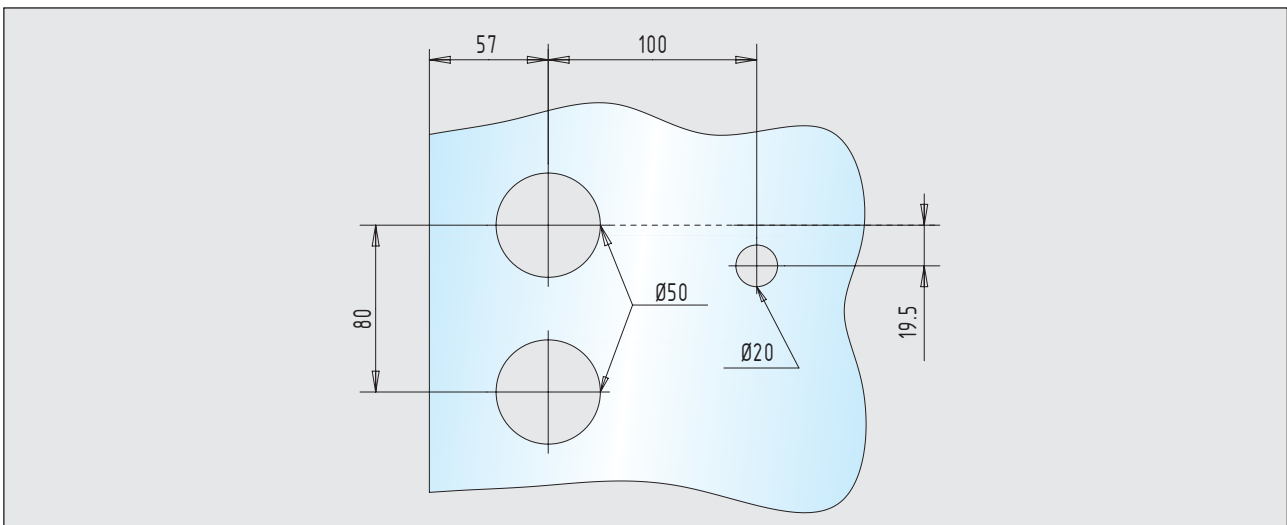
Seite 84 – 85

2



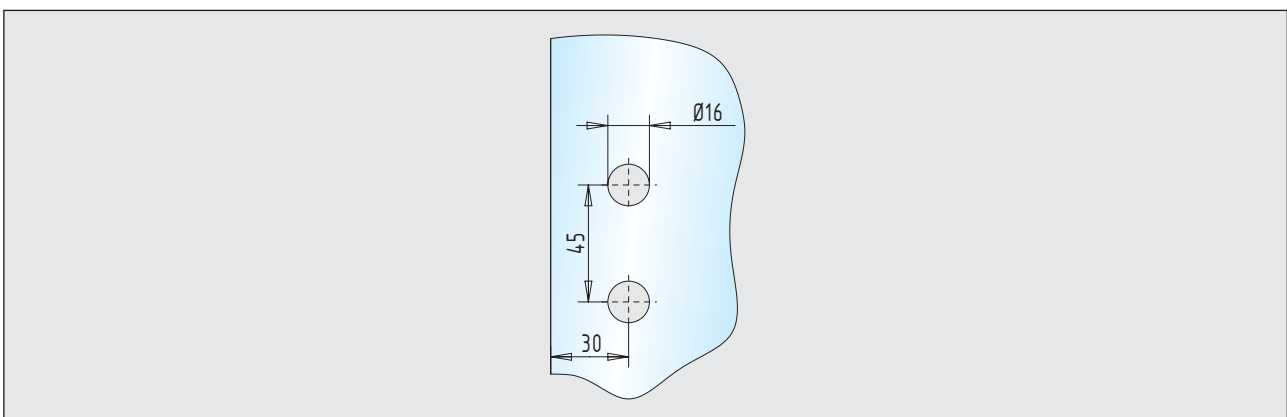
Maxi-Schloss
Gegenkasten

21.200.0510.____ + 21.200.0520.____
21.206.0510.____ + 21.206.0520.____



Panikschloss
Gegenkasten

21.202.0512.____ + 21.202.0522.____
21.208.0510.____ + 21.208.0520.____



Türband mit Anschraubplatte

21.320.0500.____