



1

2

3

4

5

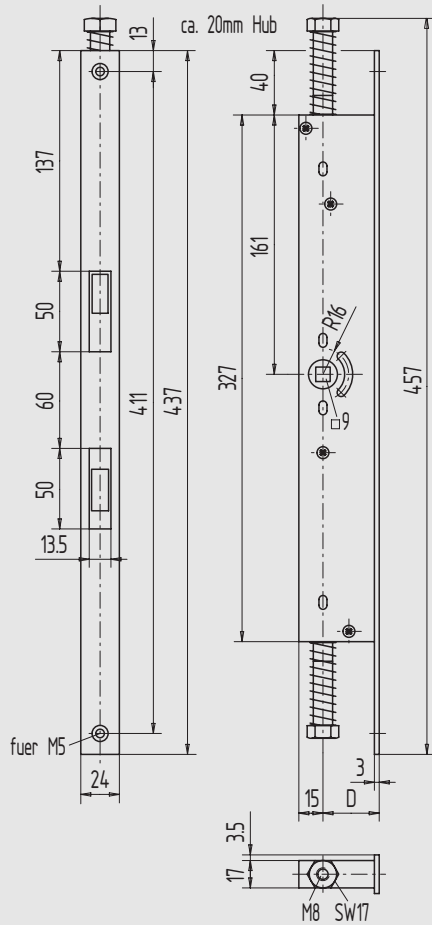
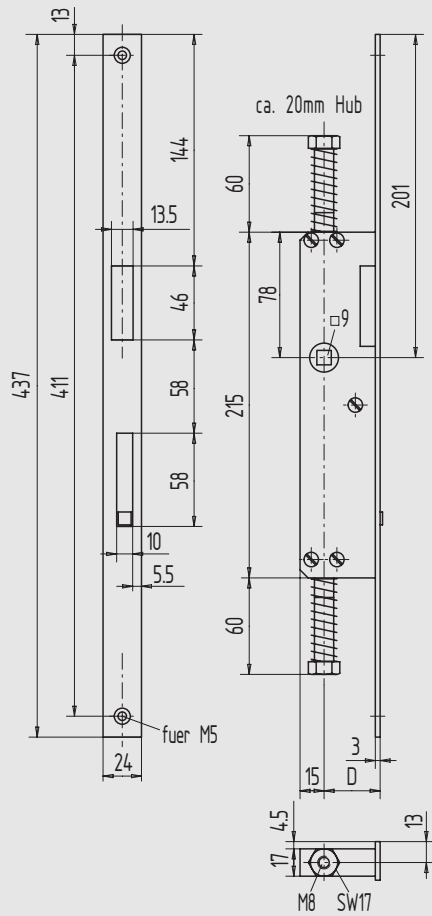
6

7

8

9

i



Gegenkasten



- für 2-flügelige Türen (Standflügel) ohne Panikfunktion
- 9 mm Vierkant
- rechts und links verwendbar
- mit Riegelsperre
- selbsttätig verriegelnd, zur Verwendung mit Schaltschloss Art.-Nr. 01.326...

Art.-Nr.	Dornmaß	Flachstulp
01.322.3000.010	30	St, gal verzinkt
01.322.3000.426	30	Edelstahl V2A, matt gebürstet
01.322.3500.010	35	St, gal verzinkt
01.322.3500.426	35	Edelstahl V2A, matt gebürstet
01.322.4000.010	40	St, gal verzinkt
01.322.4000.426	40	Edelstahl V2A, matt gebürstet

Hinweis Durch die Riegelsperre ist das Öffnen des Standflügels nicht möglich, wenn der Gehflügel verriegelt ist.

Panik-Gegenkasten



- für 2-flügelige Türen (Standflügel) mit Panikfunktion
- 9 mm Vierkant
- rechts und links verwendbar
- selbsttätig verriegelnd, zur Verwendung mit Schaltschloss Art.-Nr. 01.326...

Art.-Nr.	Dornmaß	Flachstulp
01.323.3000.010	30	St, gal verzinkt
01.323.3000.426	30	Edelstahl V2A, matt gebürstet
01.323.3500.010	35	St, gal verzinkt
01.323.3500.426	35	Edelstahl V2A, matt gebürstet
01.323.4000.010	40	St, gal verzinkt
01.323.4000.426	40	Edelstahl V2A, matt gebürstet

Zubehör:

Treibstangen Seite 209