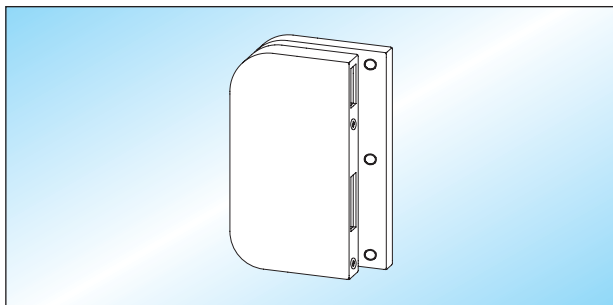


Beschläge für Feuchträume

- korrosionsgeschützte Ausführung
- für Feuchträume (**kein** Einsatz in Thermalbädern)

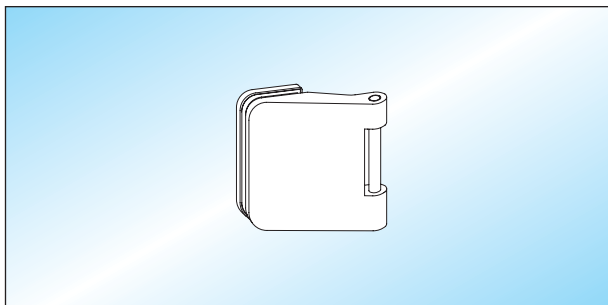


ATELIER F/R - GK

Gegenkasten für 2-flügelige Türen,
mit nicht rostendem Einsatz

DIN links	DIN rechts
21.612.0510.____	21.612.0520.____

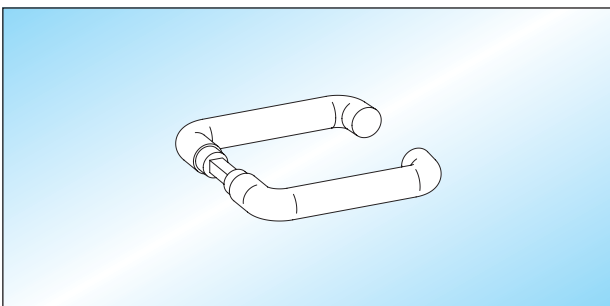
- geeignet für 8 (10) mm Glas / 24 (26) mm Falztiefe



ATELIER F/R - Türband

Türband mit Aluminium-Klemmplatte und Hülse

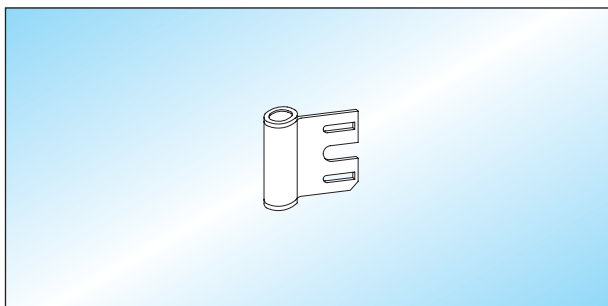
Glas	Falztiefe	
8 mm	24 mm	21.618.0400.____
10 mm	26 mm	21.618.0900.____



Türdrücker

Türdrücker / **runde Form**,
mit Edelstahl-Vierkantstift

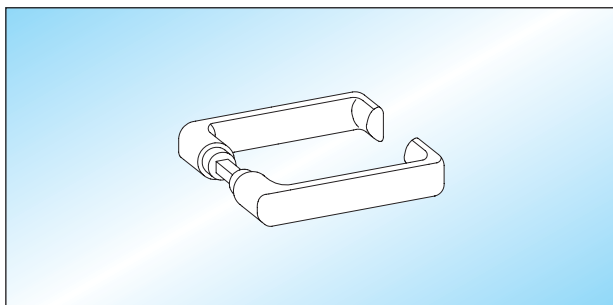
20.414.0000.____



ATELIER F/R - Rahmenteil

Edelstahl-Rahmenteil für Stahlzargen

21.620.0000.405



Türdrücker

Türdrücker / **flachovale Form**,
mit Edelstahl-Vierkantstift

20.416.0000.____