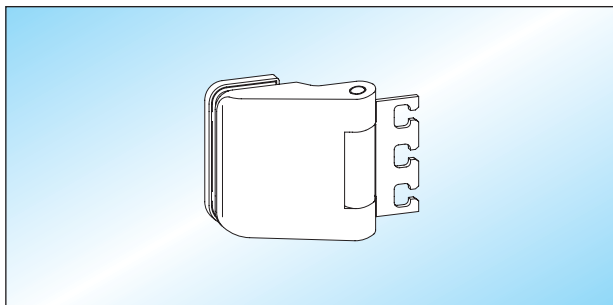


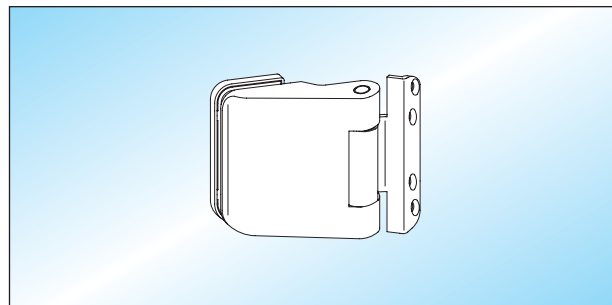
Türbänder bis 80 kg Türgewicht

■ geeignet für 10 mm Glas / 26 - 45 mm Falztiefe



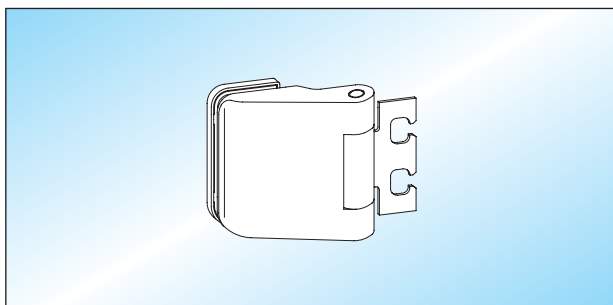
ATELIER F/R - Türband mit Rahmenteil
Türband mit Hülse und verzinktem Rahmenteil für **Stahlzargen**, passend zu Aufnahmeelement 21.428.0000.010 (VN 7608/120 mm)

Glas	Falztiefe	
10 mm	26 mm	21.500.0900.____
10 mm	27 - 40 mm	21.502.0900.____
10 mm	41 - 45 mm	21.504.0900.____



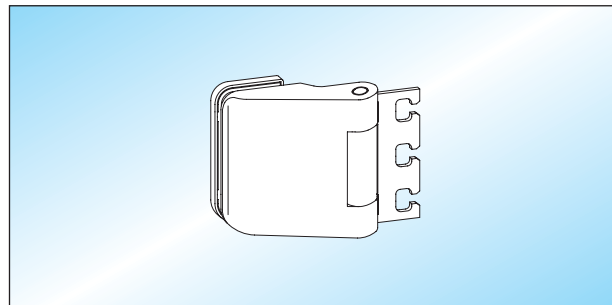
ATELIER F/R - Türband mit Rahmenteil
Türband mit Hülse und verzinktem Rahmenteil für **Holz-zargen zum Aufschauben**

Glas	Falztiefe	
10 mm	26 mm	21.512.0900.____
10 mm	27 - 40 mm	21.514.0900.____
10 mm	41 - 45 mm	21.516.0900.____



ATELIER F/R - Türband mit Rahmenteil
Türband mit Hülse und verzinktem Rahmenteil für **Stahlzargen**, passend zu Aufnahmeelement 21.430.0000.010 (VN 7608/160 mm)

Glas	Falztiefe	
10 mm	26 mm	21.506.0900.____
10 mm	27 - 40 mm	21.508.0900.____
10 mm	41 - 45 mm	21.510.0900.____



ATELIER F/R - Türband mit Rahmenteil
Türband mit Hülse und verzinktem Rahmenteil für **Holz-, Stahl- und Aluminiumzargen** passend zu Aufnahmeelementen 21.442.0000.010 bis 21.448.0000.010 (Serie VX)

Glas	Falztiefe	
10 mm	26 mm	21.518.0900.____
10 mm	27 - 40 mm	21.520.0900.____
10 mm	41 - 45 mm	21.522.0900.____