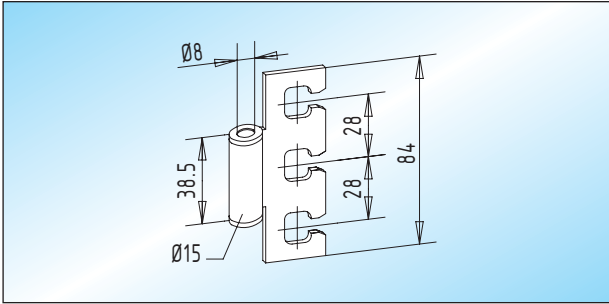




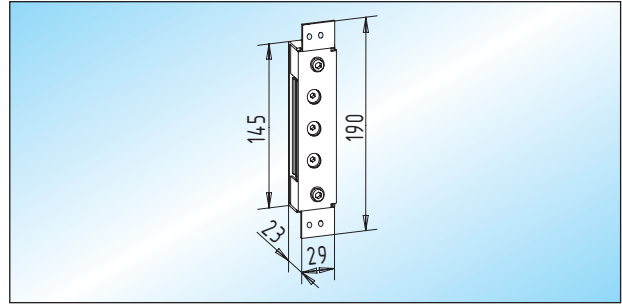
### Rahmenteile

2



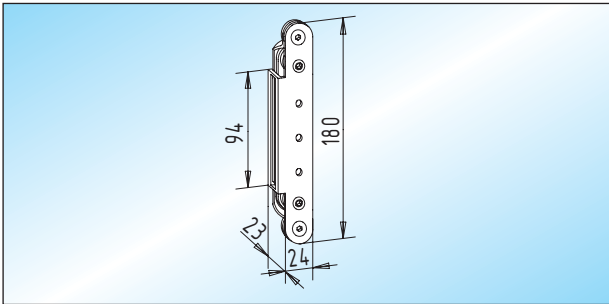
**ATELIER F/R - Rahmenteil / Holz-, Stahl- und Aluminiumzargen**  
verzinktes Rahmenteil passend zu Aufnahmeelementen 21.442.0000.010 bis 21.448.0000.010 (Serie VX)

21.440.0000.010



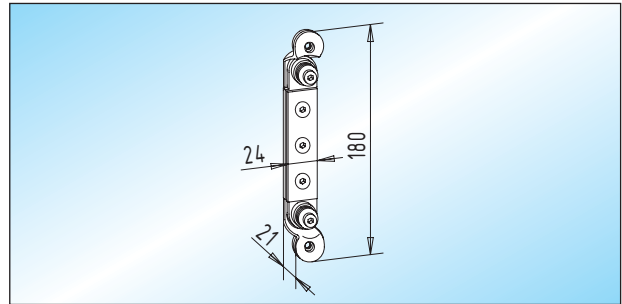
**ATELIER F/R - Aufnahmeelement VX 7611 / Stahlzargen**  
verzinktes Aufnahmeelement

21.446.0000.010



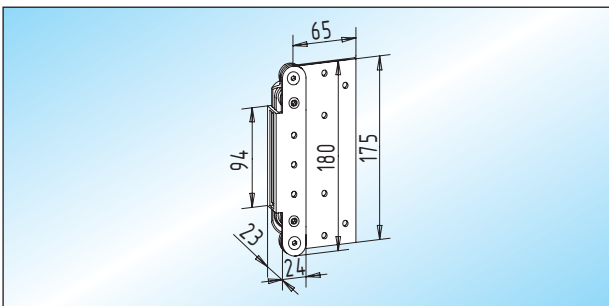
**ATELIER F/R - Aufnahmeelement VX 7601 / Holzblockzargen**  
verzinktes Aufnahmeelement mit Abdeckwinkel

21.442.0000.010



**ATELIER F/R - Aufnahmeelement VX 7621 / Aluminiumzargen**  
verzinktes Aufnahmeelement

21.448.0000.010



**ATELIER F/R - Aufnahmeelement VX 7602 / Holzfutterzargen**  
verzinktes Aufnahmeelement mit Abdeckwinkel

21.444.0000.010