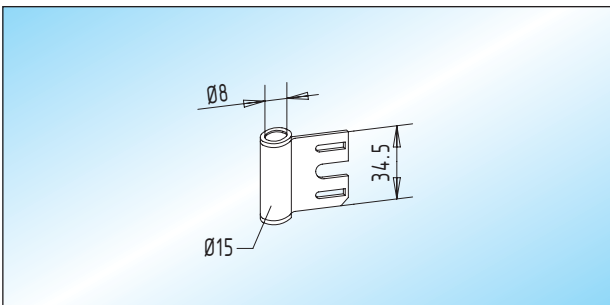
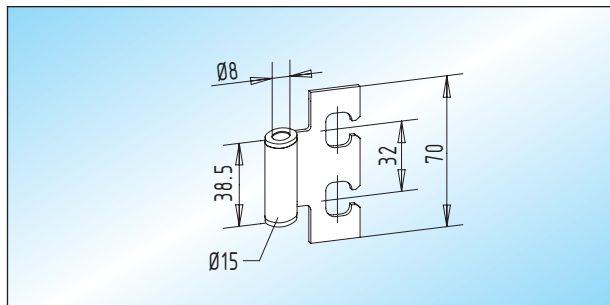


Rahmenteile



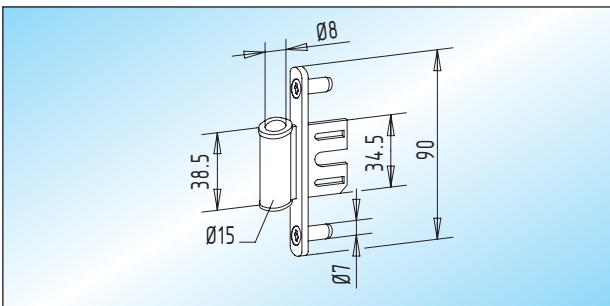
ATELIER F/R - Rahmenteil / Stahlzargen
verzinktes Rahmenteil passend zu
Hinterschweißtasche 20.926.0000.010 (V 8600)

21.420.0000.010



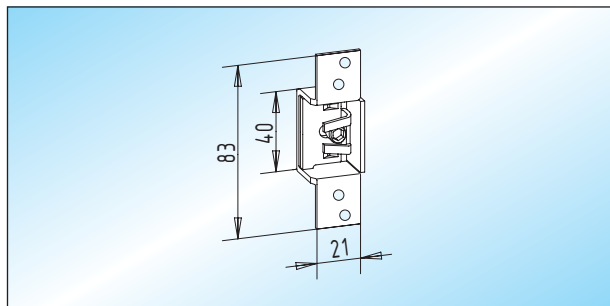
ATELIER F/R - Rahmenteil / Stahlzargen
verzinktes Rahmenteil passend zu
Aufnahmeelement 21.430.0000.010 (VN 7608/160 mm)

21.426.0000.010



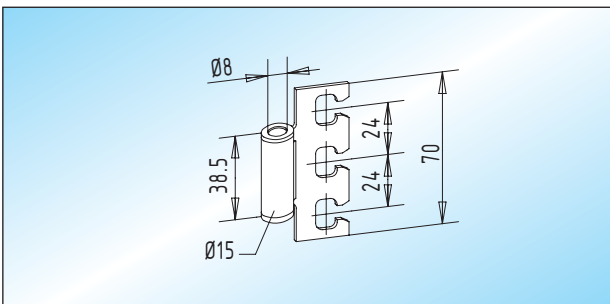
ATELIER F/R - Rahmenteil / Stahlzargen
verzinktes Rahmenteil zum **Aufschrauben** passend zu
Hinterschweißtasche 20.926.0000.010 (V 8600)

21.422.0000.010



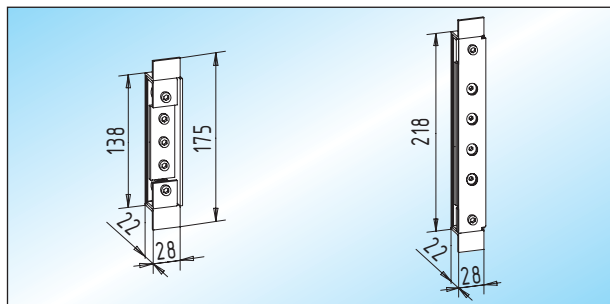
ATELIER F/R - Hinterschweißtasche V 8600 / Stahlzargen
verzinkte Hinterschweißtasche

20.926.0000.010



ATELIER F/R - Rahmenteil / Stahlzargen
verzinktes Rahmenteil passend zu
Aufnahmeelement 21.428.0000.010 (VN 7608/120 mm)

21.424.0000.010



ATELIER F/R - Aufnahmeelement VN 7608/120 mm und VN 7608/160 mm / Stahlzargen
verzinktes Aufnahmeelement

Aufnahmeelement	
VN 7608/120 mm	21.428.0000.010
VN 7608/160 mm	21.430.0000.010