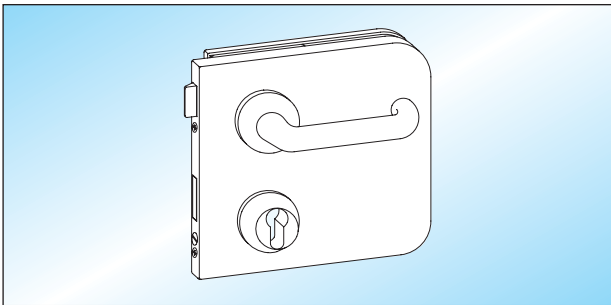




Maxi-Schlösser und Panikfunktion

- Schlösser mit großem Gehäuse
- geeignet für 8 (10) mm Glas / 24 (26) mm Falztiefe

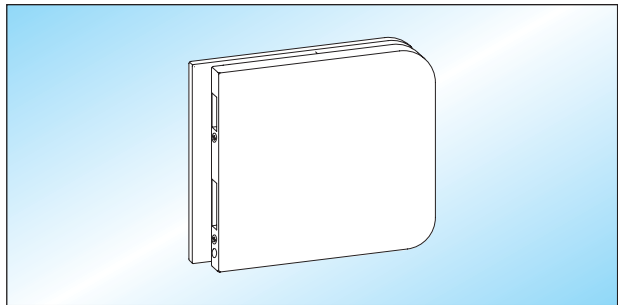
2



ATELIER F/R - PZ / Maxi

Maxi-Schloss mit großem Gehäuse, vorbereitet für Profilzylinder, mit **Türdrücker** mit Rosetten

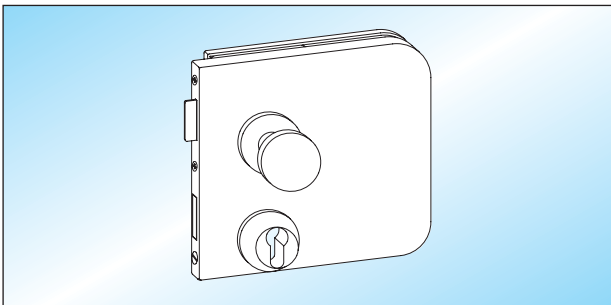
DIN links	DIN rechts
21.200.0510.____	21.200.0520.____



ATELIER F/R - GK / Maxi

Gegenkasten zum Maxi-Schloss

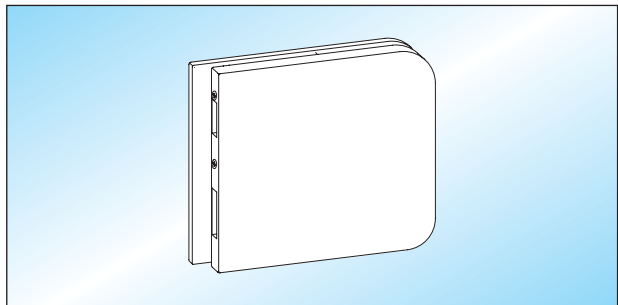
DIN links	DIN rechts
21.206.0510.____	21.206.0520.____



ATELIER F/R - PZ / Panik

Panikschloss mit großem Gehäuse, vorbereitet für Profilzylinder, mit **festem Knopf** auf Schlossseite und **Türdrücker** mit Rosette auf Klemmplatenseite

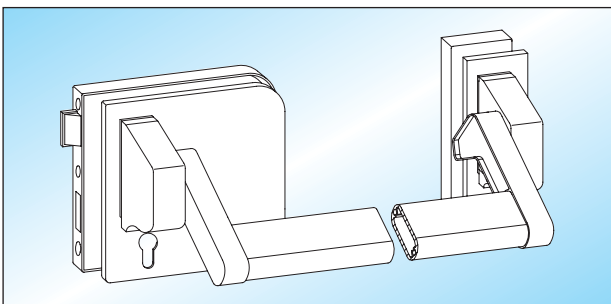
DIN links auswärts	DIN rechts auswärts
21.202.0512.____	21.202.0522.____



ATELIER F/R - GK / Panik

Gegenkasten zum Panikschloss

DIN links	DIN rechts
21.208.0510.____	21.208.0520.____



ATELIER F/R - PZ / Panik

Panikschloss mit großem Gehäuse, vorbereitet für Profilzylinder, mit **Stangengriff** und **festem Knopf** (max. 1.200 mm Länge). **Flügelbreite nach Angabe!**
Glasbearbeitung: Seite 77

DIN links auswärts	DIN rechts auswärts
21.204.0512.____	21.204.0522.____