

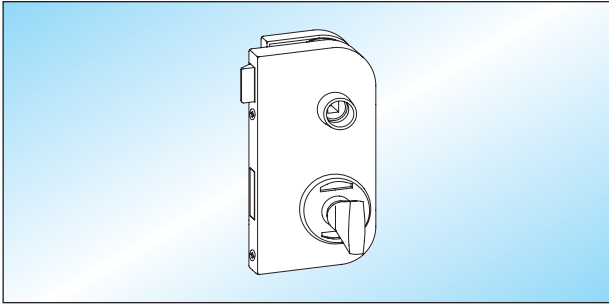


Schlösser

- Schlösser mit Drückerführung
- geeignet für 8 (10) mm Glas / 24 (26) mm Falztiefe

- Türdrücker mit Ansatzführung Seite 103 – 111

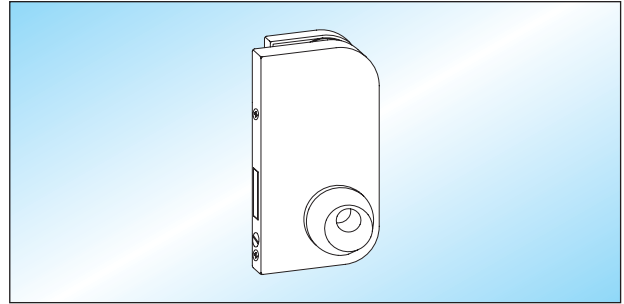
2



ATELIER F/R - WC

Schloss mit **Bedienknebel** und Anzeige „rot-weiß“
Der Bedienknebel kann **wahlweise** auf Schloss- oder Klemmplatfenseite montiert werden.

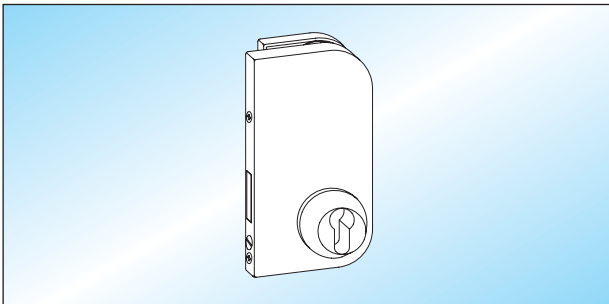
DIN links	DIN rechts
21.108.0510.____	21.108.0520.____



ATELIER F/R - KABA

Riegelschloss mit **KABA-Rosette** zum beidseitig bündigen Abschluss eines KABA-Zylinders mit 65 mm Länge

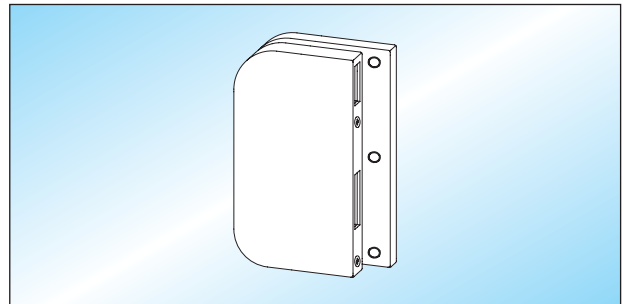
DIN links	DIN rechts
21.112.0510.____	21.112.0520.____



ATELIER F/R - PZ

Riegelschloss vorbereitet für Profilylinder

DIN links	DIN rechts
21.110.0510.____	21.110.0520.____



ATELIER F/R - GK

Gegenkasten für 2-flügelige Türen

DIN links	DIN rechts
21.114.0510.____	21.114.0520.____

