

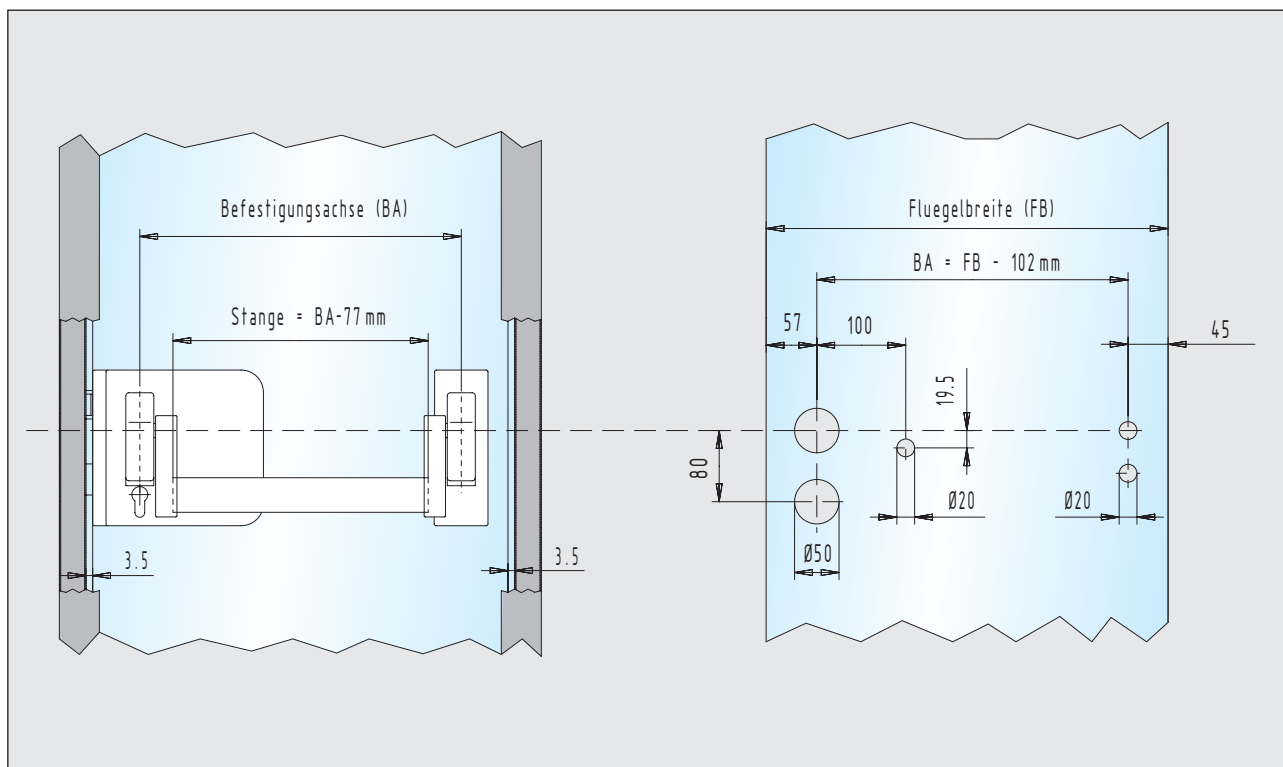
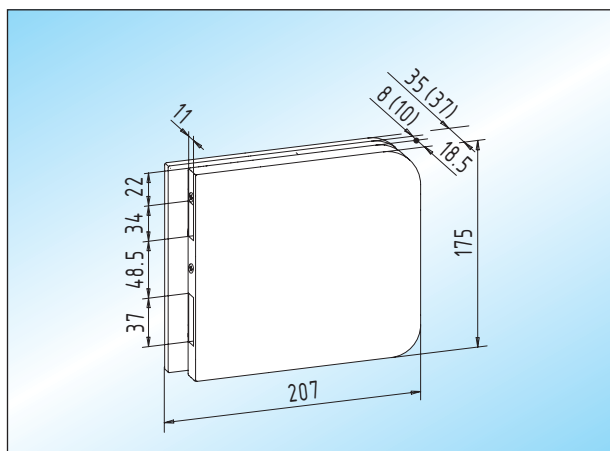
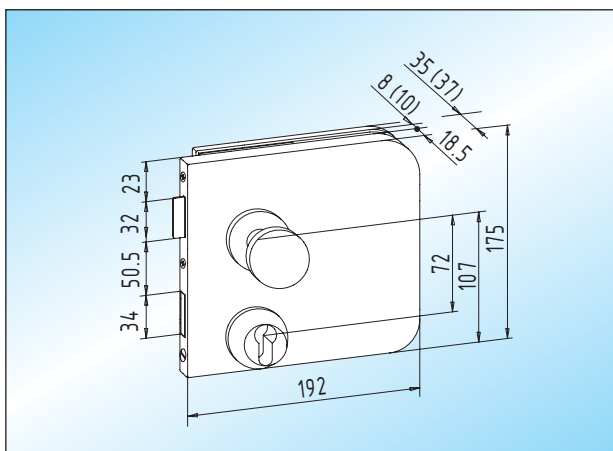
## Technische Hinweise

### Das Behördenschloss mit Panikfunktion für auswärts öffnende Fluchttüren.

Ein Schloss mit Panikfunktion erlaubt es eine Tür, auch im verschlossenen Zustand von innen, jederzeit über den Türdrücker zu öffnen.

Das Panikschloss ist außen mit einem **feststehenden Knopf** ausgestattet und lässt sich nur mit dem Schlüssel öffnen.

Der Gegenkasten kann nur bei feststehenden Seitenteilen eingesetzt werden.



Das Schloss mit Panikfunktion und **Stangengriff** wird häufig an Notausgängen in Kongresszentren, Konzert- und Sporthallen eingesetzt.