



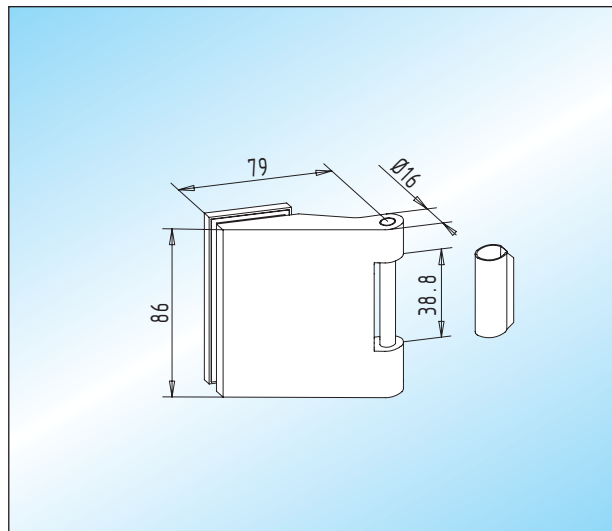
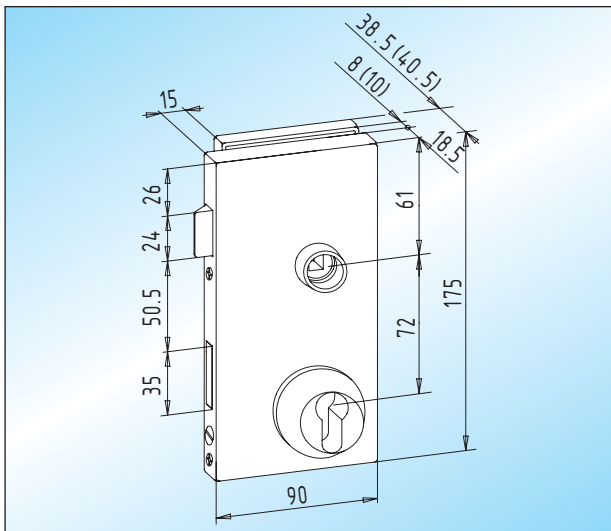
Technische Hinweise

Das Behördenschloss im eckigen Design, für den gewerblich genutzten Objektbereich.

Bei Bedarf an diesen hochwertigen Schlössern und Türbändern bitten wir um Abstimmung mit unserem Hause.

Diese Beschläge sind in allen Werkstoffen und Oberflächen zu fertigen.

2



Das Behördenschloss im Großformat, für den öffentlichen Verwaltungsbau.

Diese **Maxi-Schlösser** finden durch das auffällige Design vor allem Anwendung in Verwaltungen, Krankenhäuser, Schulen und Kindergärten.

