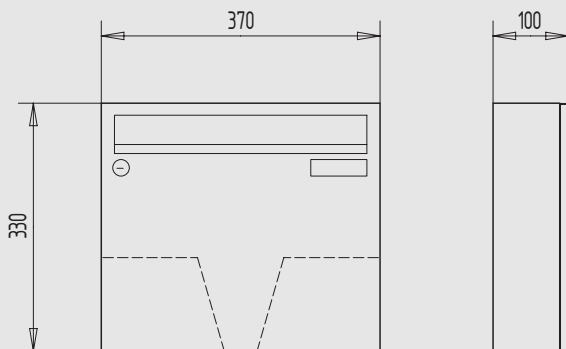


Einwurfbriefkasten - 260

- Einwurf und Entnahme von vorne
- entspricht nicht der DIN EN 13724

Außenmaße:	260 x 330 x 100 mm
Einwurfmaße:	230 x 33 mm
Format:	A4

Art.-Nr.	Material/Oberfläche
09.100.0260.055	St, RAL 9016 pulverb.
09.100.0260.060	St, dunkelgrau pulverb.
09.100.0260.099	St, in Sonderoberflächen
09.100.0260.428	Edelstahl V4A, matt gebürstet

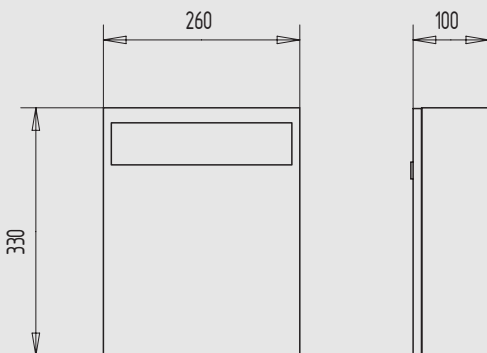


Einwurfbriefkasten - 370

- Einwurf und Entnahme von vorne
- entspricht der DIN EN 13724

Außenmaße:	370 x 330 x 100 mm
Einwurfmaße:	335 x 33 mm
Format:	C4

Art.-Nr.	Material/Oberfläche
09.101.0370.055	St, RAL 9016 pulverb.
09.101.0370.060	St, dunkelgrau pulverb.
09.101.0370.099	St, in Sonderoberflächen
09.101.0370.428	Edelstahl V4A, matt gebürstet

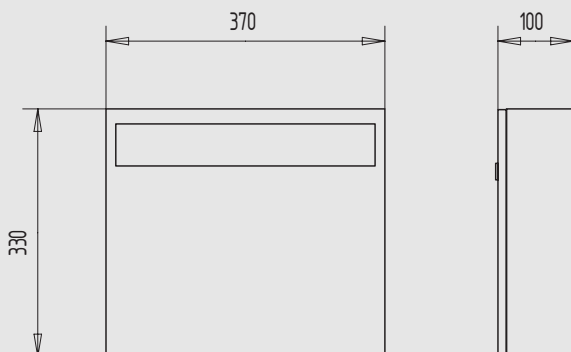


Durchwurfbriefkasten - 260

- Einwurf von vorne
- Entnahme von hinten

Außenmaße:	260 x 330 x 100 mm
Rückschlitzmaße:	239 x 56 mm

Art.-Nr.	Material/Oberfläche
09.120.0260.055	St, RAL 9016 pulverb.
09.120.0260.060	St, dunkelgrau pulverb.
09.120.0260.099	St, in Sonderoberflächen



Durchwurfbriefkasten - 370

- Einwurf von vorne
- Entnahme von hinten

Außenmaße:	370 x 330 x 100 mm
Rückschlitzmaße:	344 x 56 mm

Art.-Nr.	Material/Oberfläche
09.121.0370.055	St, RAL 9016 pulverb.
09.121.0370.060	St, dunkelgrau pulverb.
09.121.0370.099	St, in Sonderoberflächen