



Edelstahl-Abdeckkappe

Art.-Nr.	Material/Oberfläche
08.805.0000.426	Edelstahl V2A, matt gebürstet

Zubehör:

Edelstahl-Handlaufstütze Seite 728

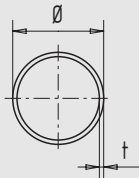
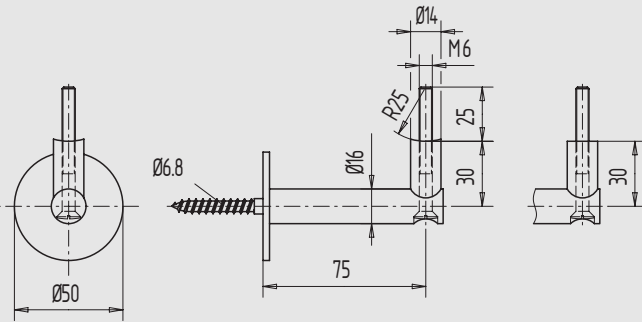
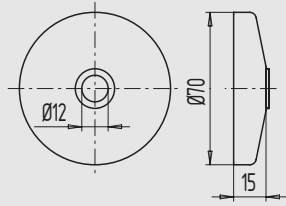
Edelstahl-Handlaufstütze

- mit Stockschraube zum Andübeln
- Gewinde M6 für Rohr oder Muffe

Art.-Nr.	Auflage	Material/Oberfläche
08.806.0010.426	gewölbt	Edelstahl V2A, matt gebürstet
08.806.0020.426	flach	Edelstahl V2A, matt gebürstet

Edelstahl-Rohr

Art.-Nr.	Ø	t	L	Material/Oberfläche
08.807.0035.426	35	1,5	6000	Edelstahl V2A, matt gebürstet
08.807.0040.426	40	2	6000	Edelstahl V2A, matt gebürstet
08.807.0042.426	42,4	2	6000	Edelstahl V2A, matt gebürstet



1

2

3

4

5

6

7

8

9

i