

Edelstahl-Türgriff

- mit schrägstehenden Konsolen für Rohrrahmentüren

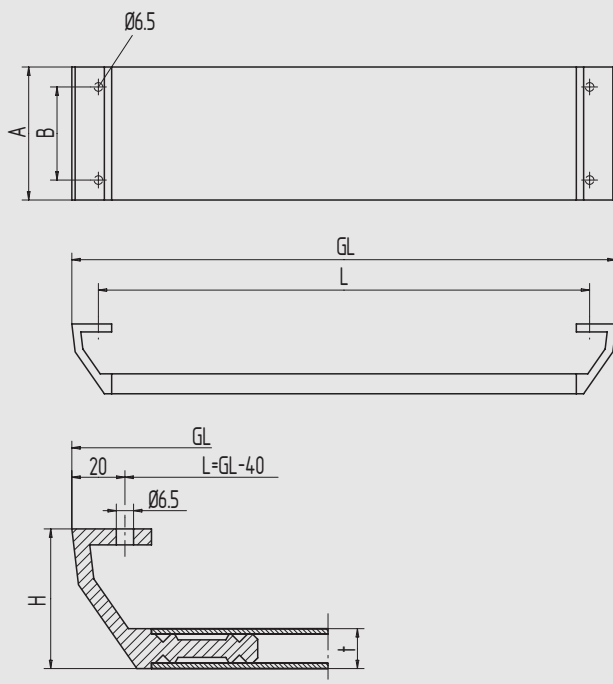
Art.-Nr.	H	GL	A	B
08.300.0010.---	100	*	80	60
08.300.0015.---	150	*	130	100
08.300.0020.---	200	*	130	100

Oberflächenschlüssel	Material/Oberfläche
---.416	Edelstahl V2A, poliert
---.426	Edelstahl V2A, matt gebürstet

Hinweis * nach Ihren Angaben
Türgriff ist auch mit untergesetzten Rohr-Konsolen für Ganzlastüren lieferbar.

Zubehör:

Befestigungsmaterial **Seite 714**



Aluminium-Türgriff

- mit schrägstehenden Konsolen für Rohrrahmentüren

Art.-Nr.	A	B	GL	H	t
08.330.0010.---	100	70	*	52,5	15
08.330.0012.---	120	100	*	52,5	15
08.330.0015.---	150	120	*	55	20
08.330.0018.---	180	150	*	55	20
08.330.0020.---	200	175	*	55	20

Oberflächenschlüssel	Material/Oberfläche
---.112	Al, E4/C-0 elox.
---.152	Al, E4/C-34 elox.
---.255	Al, RAL 9016 pulverb.
---.299	Al, in Sonderoberflächen

Hinweis * nach Ihren Angaben

Zubehör:

Befestigungsmaterial **Seite 714**