

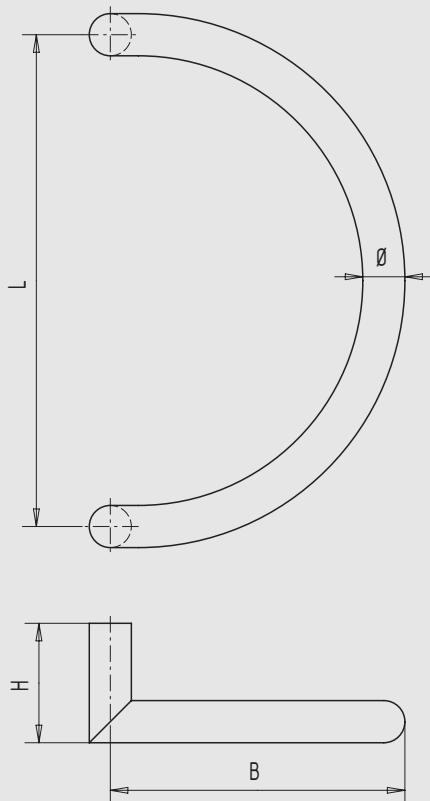
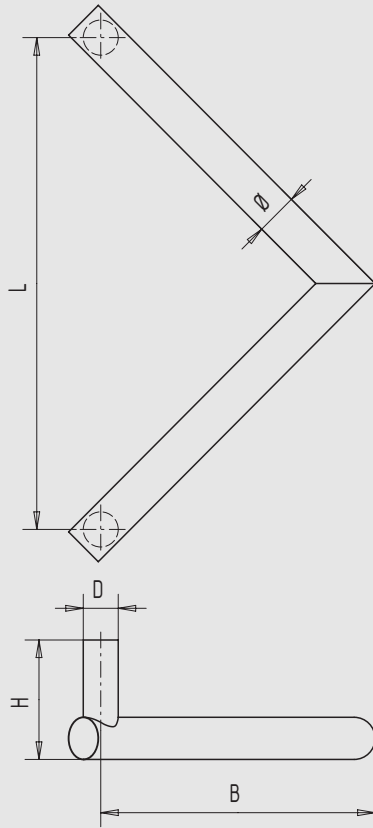
Edelstahl-Türgriff

Art.-Nr.	Ø	L	H	B	D
08.104.2530.---	25	300	75	167	25
08.104.3035.---	30	350	85	195	25
08.104.3535.---	35	350	90	200	25
08.104.4035.---	40	350	95	203	30

Oberflächenschlüssel	Material/Oberfläche
---.416	Edelstahl V2A, poliert
---.426	Edelstahl V2A, matt gebürstet

Sonderausführung Türgriff ist auch in Sonderlängen lieferbar.

Zubehör:
Befestigungsarten ab Seite 691



Edelstahl-Türgriff

Art.-Nr.	Ø	L	H	B
08.105.3030.---	30	300	85	190
08.105.3035.---	30	350	85	190
08.105.4035.---	40	350	95	195

Oberflächenschlüssel	Material/Oberfläche
---.416	Edelstahl V2A, poliert
---.426	Edelstahl V2A, matt gebürstet

Zubehör:
Befestigungsarten ab Seite 691

1

2

3

4

5

6

7

8

9

i