



## Türdichtung Schall-, Rauch- und Brandschutz

- einseitige Auslösung - bandseitig
- max. Dichthöhe 14 mm bei Typ L-15/30 und L-15/31 Omega
- max. Dichthöhe 16 mm bei Typ L-15/32
- Schalldämmung 51 dB
- selbstverlöschendes Silikon-Dichtprofil
- Mindestlänge 235 mm
- Maximallänge 1600 mm
- Lieferlängen einseitig um 125 mm kürzbar
- rechts und links verwendbar
- mit Befestigungszubehör

### Schall-Ex L-15/30

- max. Dichthöhe 14 mm

Art.-Nr.	Lieferlänge	Auslösung	Material/Oberfläche
07.764.0583.105	583	einseitig	Al, blank
07.764.0708.105	708	einseitig	Al, blank
07.764.0833.105	833	einseitig	Al, blank
07.764.0958.105	958	einseitig	Al, blank
07.764.1083.105	1083	einseitig	Al, blank
07.764.1208.105	1208	einseitig	Al, blank
07.764.1333.105	1333	einseitig	Al, blank

### Schall-Ex L-15/32

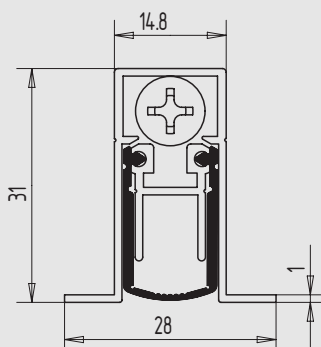
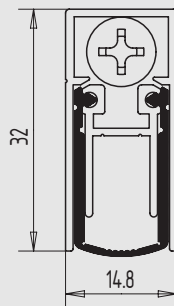
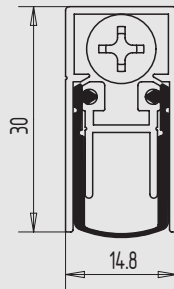
- max. Dichthöhe 16 mm

Art.-Nr.	Lieferlänge	Auslösung	Material/Oberfläche
07.765.0583.105	583	einseitig	Al, blank
07.765.0708.105	708	einseitig	Al, blank
07.765.0833.105	833	einseitig	Al, blank
07.765.0958.105	958	einseitig	Al, blank
07.765.1083.105	1083	einseitig	Al, blank
07.765.1208.105	1208	einseitig	Al, blank
07.765.1333.105	1333	einseitig	Al, blank

### Schall-Ex L-15/31 Omega

- max. Dichthöhe 14 mm

Art.-Nr.	Lieferlänge	Auslösung	Material/Oberfläche
07.766.0583.105	583	einseitig	Al, blank
07.766.0708.105	708	einseitig	Al, blank
07.766.0833.105	833	einseitig	Al, blank
07.766.0958.105	958	einseitig	Al, blank
07.766.1083.105	1083	einseitig	Al, blank
07.766.1208.105	1208	einseitig	Al, blank
07.766.1333.105	1333	einseitig	Al, blank



**Sonderausführung**

Türdichtungen sind auch in Fixlängen lieferbar.