



1

2

3

4

5

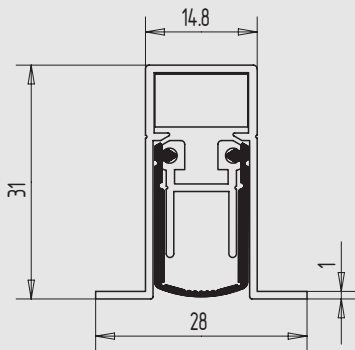
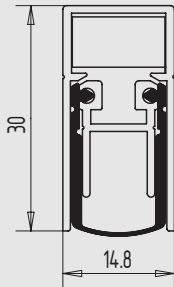
6

7

8

9

i



Türdichtung Schall-, Rauch- und Brandschutz

- beidseitige Auslösung
- max. Dichthöhe 14 mm
- Schalldämmung 51 dB
- selbstverlöschendes Silikon-Dichtprofil
- Mindestlänge 708 mm
- Maximallänge 1600 mm
- Lieferlängen ab 833 mm einseitig 125 mm kürzbar
- 708 mm nicht kürzbar
- rechts und links verwendbar
- mit Befestigungszubehör (bei Schall-Ex DUO L-15)

Schall-Ex DUO L-15

Art.-Nr.	Lieferlänge	Auslösung	Material/Oberfläche
07.762.0708.105	708	beidseitig	Al, blank
07.762.0833.105	833	beidseitig	Al, blank
07.762.0958.105	958	beidseitig	Al, blank
07.762.1083.105	1083	beidseitig	Al, blank
07.762.1208.105	1208	beidseitig	Al, blank
07.762.1333.105	1333	beidseitig	Al, blank

Schall-Ex DUO L-15 Omega

Art.-Nr.	Lieferlänge	Auslösung	Material/Oberfläche
07.763.0708.105	708	beidseitig	Al, blank
07.763.0833.105	833	beidseitig	Al, blank
07.763.0958.105	958	beidseitig	Al, blank
07.763.1083.105	1083	beidseitig	Al, blank
07.763.1208.105	1208	beidseitig	Al, blank
07.763.1333.105	1333	beidseitig	Al, blank

Sonderausführung

Türdichtungen sind auch in Fixlängen lieferbar.