

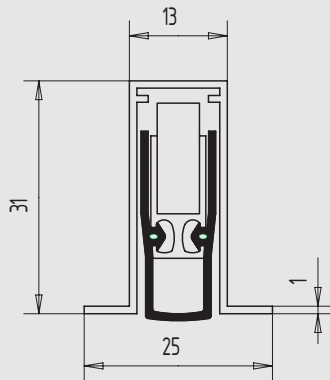


Türdichtung Schall-, Rauch- und Brandschutz

- einseitige Auslösung - bandseitig
- max. Dichthöhe 20 mm, Profilbreite nur 13 mm
- Schalldämmung 48 dB, Spezial-Silikon-Dichtprofil
- Mindestlänge 350 mm, Maximallänge 2000 mm
- Lieferlängen einseitig um 100 mm kürzbar
- rechts und links verwendbar
- automatischer Ausgleich bei schiefem Boden

Planet FT-FH + RD

Art.-Nr.	Lieferlänge	Auslösung	Material/Oberfläche
07.747.0350.105	350	einseitig	Al, blank
07.747.0450.105	450	einseitig	Al, blank
07.747.0550.105	550	einseitig	Al, blank
07.747.0650.105	650	einseitig	Al, blank
07.747.0750.105	750	einseitig	Al, blank
07.747.0850.105	850	einseitig	Al, blank
07.747.0950.105	950	einseitig	Al, blank
07.747.1050.105	1050	einseitig	Al, blank
07.747.1150.105	1150	einseitig	Al, blank
07.747.1250.105	1250	einseitig	Al, blank
07.747.1350.105	1350	einseitig	Al, blank

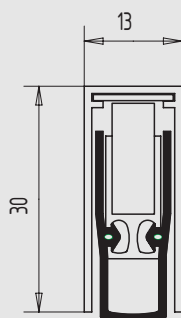


Türdichtung Schall-, Rauch- und Brandschutz

- einseitige Auslösung - bandseitig
- max. Dichthöhe 20 mm, Profilbreite nur 13 mm
- Schalldämmung 48 dB, Spezial-Silikon-Dichtprofil
- Mindestlänge 335 mm, Maximallänge 2000 mm
- Lieferlängen einseitig um 125 mm kürzbar
- Lieferlänge 335 mm max. 115 mm kürzbar
- rechts und links verwendbar
- automatischer Ausgleich bei schiefem Boden
- mit Befestigungszubehör

Planet HS-FH + RD

Art.-Nr.	Lieferlänge	Auslösung	Material/Oberfläche
07.748.0335.105	335	einseitig	Al, blank
07.748.0460.105	460	einseitig	Al, blank
07.748.0585.105	585	einseitig	Al, blank
07.748.0710.105	710	einseitig	Al, blank
07.748.0835.105	835	einseitig	Al, blank
07.748.0960.105	960	einseitig	Al, blank
07.748.1085.105	1085	einseitig	Al, blank
07.748.1210.105	1210	einseitig	Al, blank
07.748.1335.105	1335	einseitig	Al, blank



Sonderausführung Türdichtungen sind auch in Fixlängen lieferbar.