



1

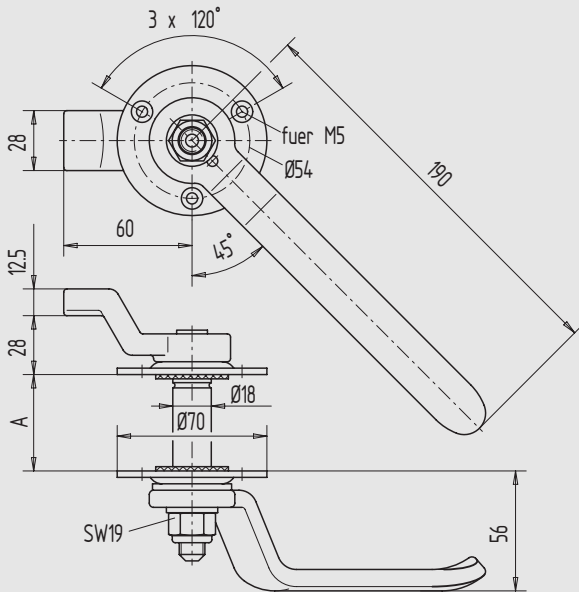


Abbildung zeigt linken Verschluss

2

3

4

5

6

7

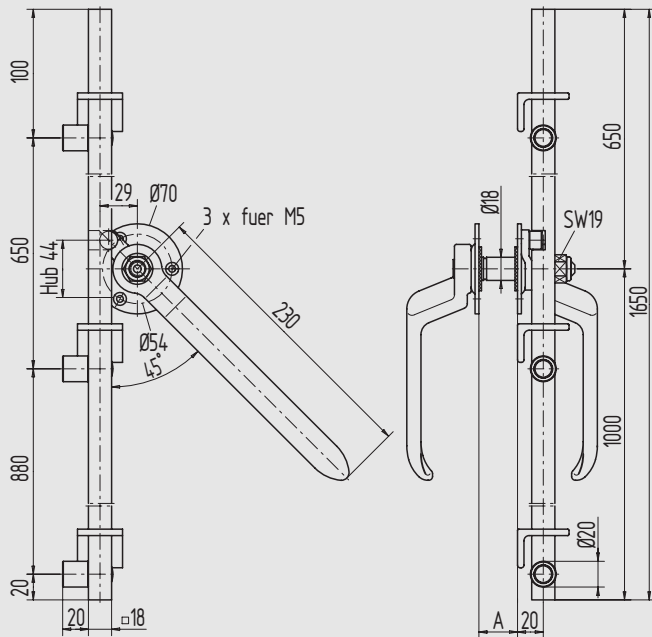


Abbildung zeigt linken Verschluss

8

9

i

### Blendenverschluss

- einerseits mit Hebel
- andererseits mit gekröpfter Zunge
- runde Rosetten zum Anschrauben
- mit Sicherungsmutter, außen und Filz-Dichtungsringen

Art.-Nr.	Richtung	Türstärke	Material/Oberfläche (A)
07.632.0045.005	rechts	45	St, blank
07.632.0045.010	rechts	45	St, gal verzinkt
07.633.0045.005	links	45	St, blank
07.633.0045.010	links	45	St, gal verzinkt

**Hinweis** Blendenverschlüsse sind auch mit anderen Türstärken (bitte Stückzahl angeben) lieferbar.

### Hebelverschluss

- Verriegelung dreifach
- Betätigung innen und außen
- mit Vierkantstange 18 x 18 mm, 1650 mm lang
- Messing-Rollzapfen 20 mm Durchmesser
- mit Stangenführungen

Art.-Nr.	Richtung	Maß A (Türstärke)
07.634.0020.---	rechts	20
07.635.0020.---	links	20
07.634.0025.---	rechts	25
07.635.0025.---	links	25
07.634.0030.---	rechts	30
07.635.0030.---	links	30
07.634.0035.---	rechts	35
07.635.0035.---	links	35
07.634.0040.---	rechts	40
07.635.0040.---	links	40
07.634.0045.---	rechts	45
07.635.0045.---	links	45
07.634.0050.---	rechts	50
07.635.0050.---	links	50
07.634.0063.---	rechts	63
07.635.0063.---	links	63

Oberflächenschlüssel	Material/Oberfläche
---.005	St, blank
---.010	St, gal verzinkt