



1

2

3

4

5

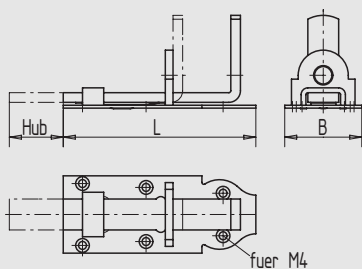
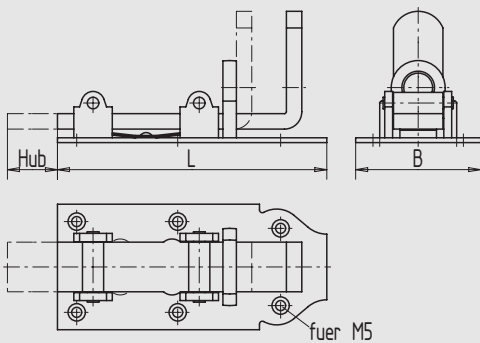
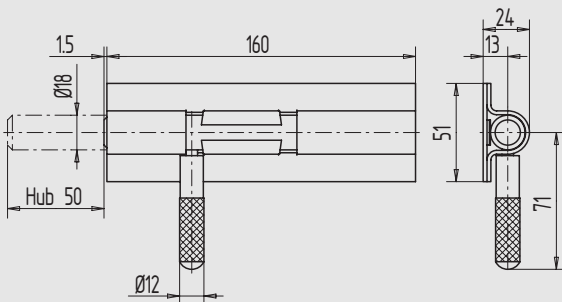
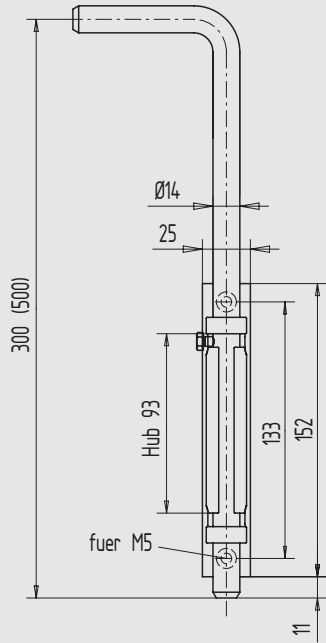
6

7

8

9

i



### Grendelriegel

- Grundplatte zum Anschrauben
- Bolzen 14 mm Durchmesser
- Hub 93 mm
- rechts und links verwendbar

Art.-Nr.	Länge	Material/Oberfläche
07.502.0030.010	300	St, gal verzinkt
07.502.0050.010	500	St, gal verzinkt

### Grendelriegel

- Bolzen 18 mm Durchmesser
- Hub 50 mm
- rechts und links verwendbar

Art.-Nr.	Hub	Material/Oberfläche
07.503.0000.010	50	St, gal verzinkt

### Rollenschließriegel

- Griffschieber mit Loch für Vorhangs Schloss
- aus Stahl gal. verzinkt

Art.-Nr.	L	B	Hub	Material/Oberfläche
07.550.0140.010	140	65	26	St, gal verzinkt
07.550.0160.010	160	70	36	St, gal verzinkt
07.550.0180.010	180	78	46	St, gal verzinkt
07.550.0200.010	200	78	46	St, gal verzinkt
07.550.0250.010	250	78	68	St, gal verzinkt

### Schließriegel aus Edelstahl

- Griffschieber mit Loch für Vorhangs Schloss
- aus Edelstahl V2A matt gebürstet

Art.-Nr.	L	B	Hub	Material/Oberfläche
07.551.0100.426	100	40	28	Edelstahl V2A, matt gebürstet
07.551.0120.426	120	45	33	Edelstahl V2A, matt gebürstet
07.551.0140.426	140	52	41	Edelstahl V2A, matt gebürstet