



1

2

3

4

5

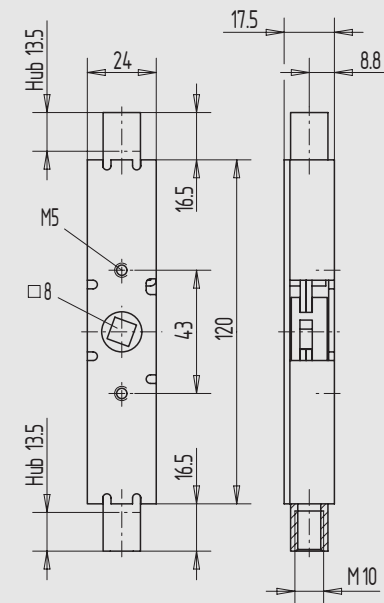
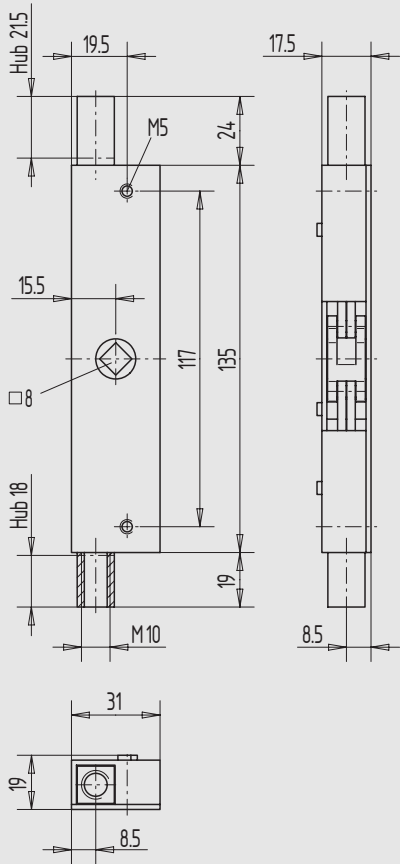
6

7

8

9

i



Kantriegel ohne Stulp

- Hub 18/21,5 mm
- 8 mm Vierkantnuss
- Stangenanschlüsse M10
- Gewinde M5 zur Befestigung

Art.-Nr.	Material/Oberfläche
07.361.0000.010	St, gal verzinkt

Zubehör:

- Rundstange **Seite 619**
- Führungs-/Bodenbuchsen ab **Seite 620**
- Steckschlüssel Art.-Nr. 01.978.0000.625

Kantriegel ohne Stulp

- Hub 13,5 mm
- 8 mm Vierkantnuss
- Stangenanschlüsse M10
- Gewinde M5 zur Befestigung

Art.-Nr.	Material/Oberfläche
07.362.0000.010	St, gal verzinkt

Zubehör:

- Rundstange **Seite 619**
- Führungs-/Bodenbuchsen ab **Seite 620**
- Steckschlüssel Art.-Nr. 01.978.0000.625