



1

2

3

4

5

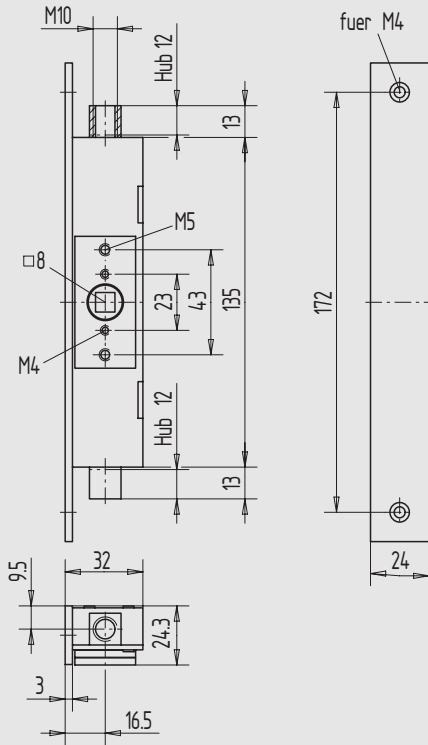
6

7

8

9

i



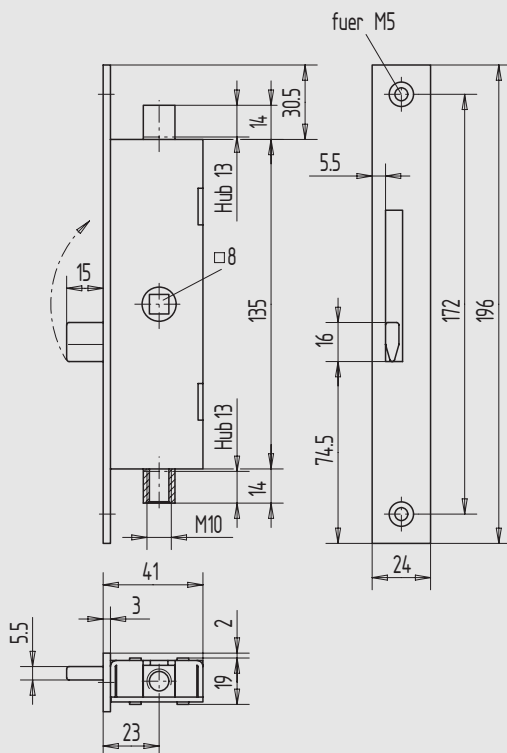
### Kantriegel mit Stulp

- Dornmaß 16,5 mm
- Hub 12 mm
- Platte mit Gewinde M5
- Stahl verzinkt
- 8 mm Vierkantnuss
- Stangenanschlüsse M10

Art.-Nr.	Stulp
07.344.0000.010	St, gal verzinkt
07.344.0000.426	Edelstahl V2A, matt gebürstet

#### Zubehör:

- Rundstange **Seite 619**
- Führungs-/Bodenbuchsen ab **Seite 620**
- Steckschlüssel Art.-Nr. 01.978.0000.625



### Kantriegel mit Stulp

- Dornmaß 23 mm
- Hub 13 mm
- mit Totpunktstellung und Messing-Zunge
- 8 mm Vierkantnuss
- Stangenanschlüsse M10

Art.-Nr.	Material/Oberfläche
07.345.0000.010	St, gal verzinkt

#### Zubehör:

- Rundstange **Seite 619**
- Führungs-/Bodenbuchsen ab **Seite 620**
- Steckschlüssel Art.-Nr. 01.978.0000.625