

## Kantriegel mit Stulp

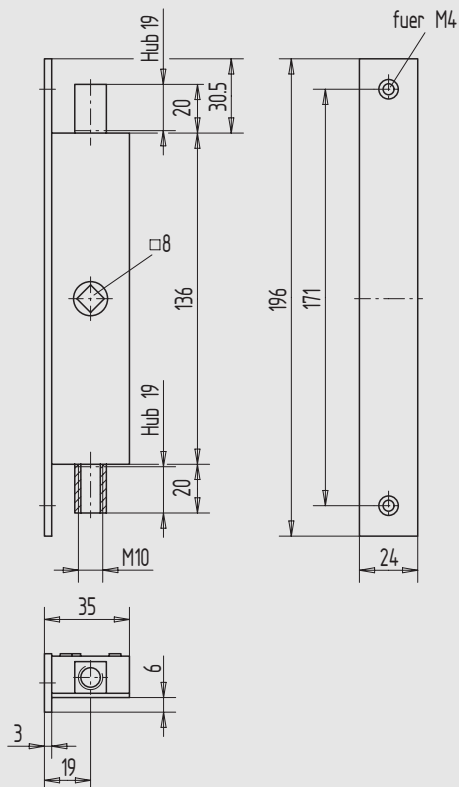
- Dornmaß 35 mm
- Hub 20 mm
- Stahl verzinkt
- doppelseitig wirkend
- mit Aluminium-Klapphebel
- Stangenanschlüsse M10
- Stulp abgerundet
- Stulpabmessung 235 x 24 x 3 mm

Art.-Nr.	Stulp
07.342.0000.010	St, gal verzinkt
07.342.0000.426	Edelstahl V2A, matt gebürstet

**Sonderausführung** Kantriegel ist auch mit versetztem Dornmaß (38/40/44/50/54/57/60/65 mm) lieferbar.

### Zubehör:

Rundstange **Seite 619**  
Führungs-/Bodenbuchsen ab **Seite 620**



## Kantriegel mit Stulp

- Dornmaß 19 mm
- Hub 19 mm
- Stahl verzinkt
- 8 mm Vierkantnuss
- Stangenanschlüsse M10

Art.-Nr.	Stulp
07.343.0000.010	St, gal verzinkt
07.343.0000.426	Edelstahl V2A, matt gebürstet

### Zubehör:

Rundstange **Seite 619**  
Führungs-/Bodenbuchsen ab **Seite 620**  
Steckschlüssel Art.-Nr. 01.978.0000.625

1

2

3

4

5

6

7

8

9

i