



1

2

3

4

5

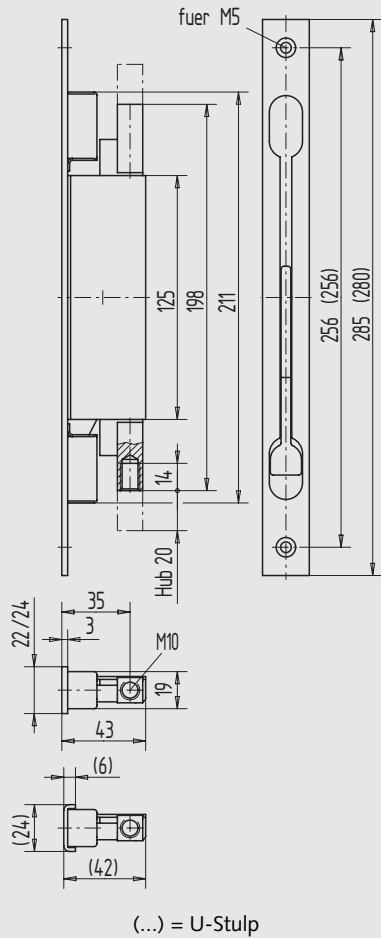
6

7

8

9

i



Kantriegel mit Stulp

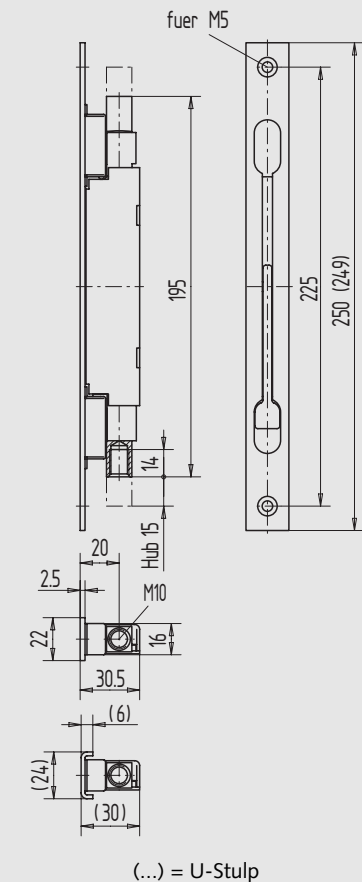
- Dornmaß 35 mm
- Hub 20 mm
- Stahl verzinkt
- doppelseitig wirkend
- mit Aluminium-Klapphebel
- Stangenanschlüsse M10
- Stulp eckig

Art.-Nr.	Stulpabm.	Ausführung	Stulp
07.340.0000.010	22 x 3	Flachstulp	St, gal verzinkt
07.340.0000.426	22 x 3	Flachstulp	Edelstahl V2A, matt gebürstet
07.340.0010.010	24 x 3	Flachstulp	St, gal verzinkt
07.340.0010.426	24 x 3	Flachstulp	Edelstahl V2A, matt gebürstet
07.340.0020.426	24 x 6	U-Stulp	Edelstahl V2A, matt gebürstet

Sonderausführung Kantriegel ist auch mit versetztem Dornmaß (38/40/44/50/54/57/60/65 mm) lieferbar.

Zubehör:

Rundstange **Seite 619**
 Führungs-/Bodenbuchsen ab **Seite 620**



Kantriegel mit Stulp

- Dornmaß 20 mm
- Hub 15 mm
- Stahl verzinkt
- doppelseitig wirkend
- mit Aluminium-Klapphebel
- Stangenanschlüsse M10
- Stulp eckig

Art.-Nr.	Stulpabm.	Ausführung	Stulp
07.341.0000.010	22 x 2,5	Flachstulp	St, gal verzinkt
07.341.0000.426	22 x 2,5	Flachstulp	Edelstahl V2A, matt gebürstet
07.341.0020.426	24 x 6,0	U-Stulp	Edelstahl V2A, matt gebürstet

Sonderausführung Kantriegel ist auch mit versetztem Dornmaß lieferbar.

Zubehör:

Rundstange **Seite 619**
 Führungs-/Bodenbuchsen ab **Seite 620**