

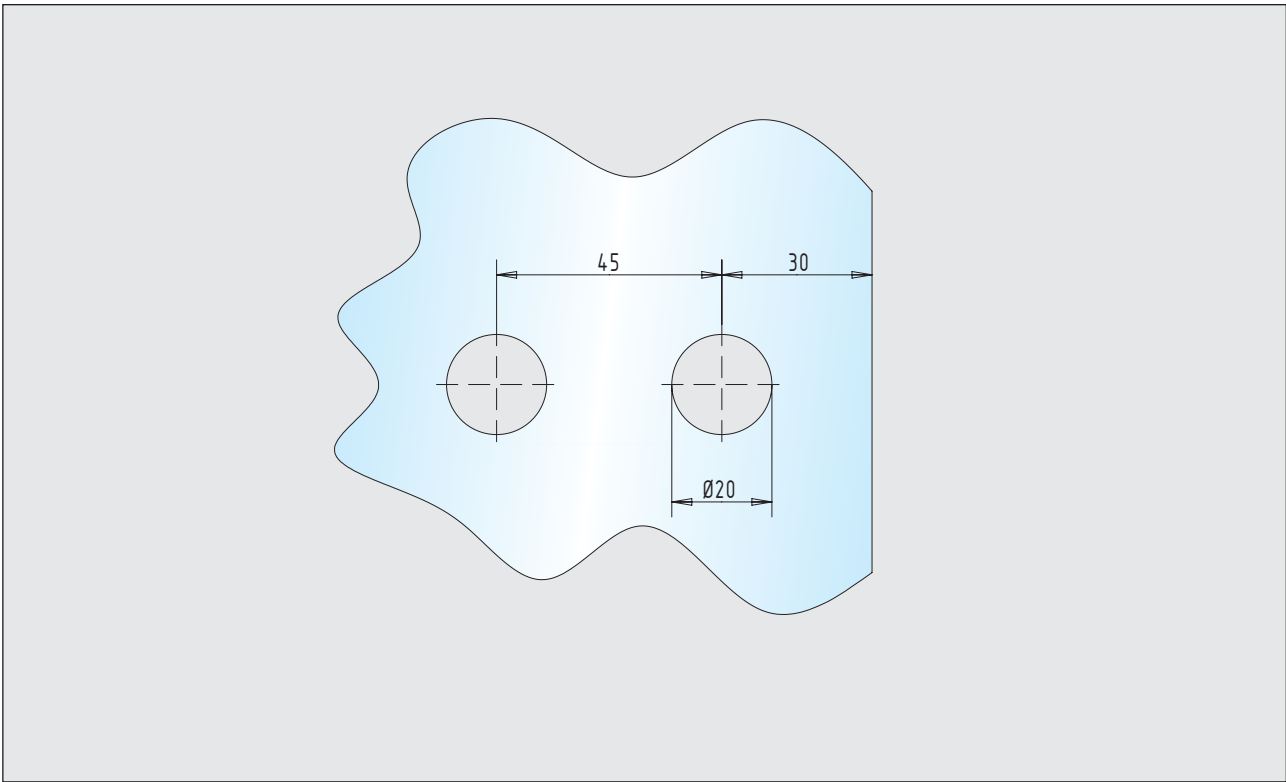
Glasbearbeitungen

■ geeignet für 8 – 10 mm Glas

■ Türbänder

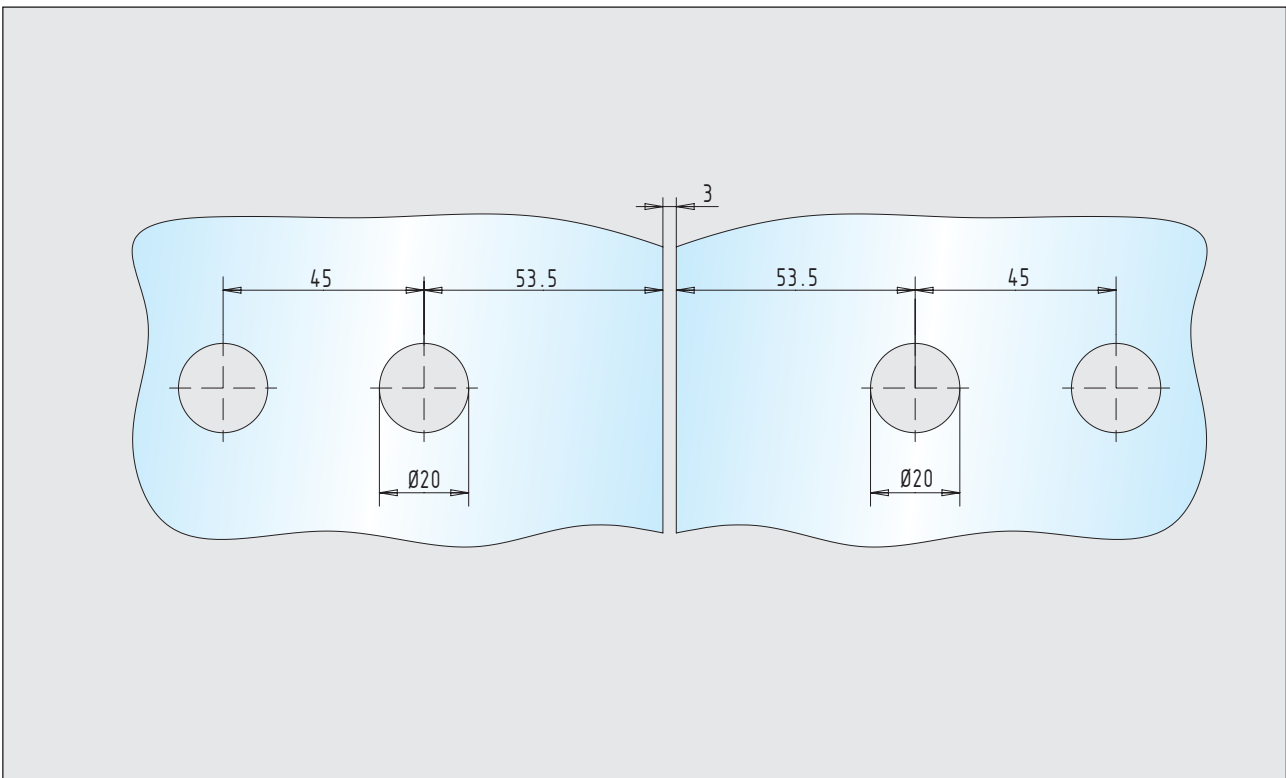
Seite 37 und 53

1



Türband zum Aufschrauben

20.312.0500.____ + 20.712.0500.____
 20.314.0500.____ + 20.714.0500.____



Türband / Glas-Glas

20.318.0500.____ + 20.718.0500.____