



1

2

3

4

5

6

7

8

9

i

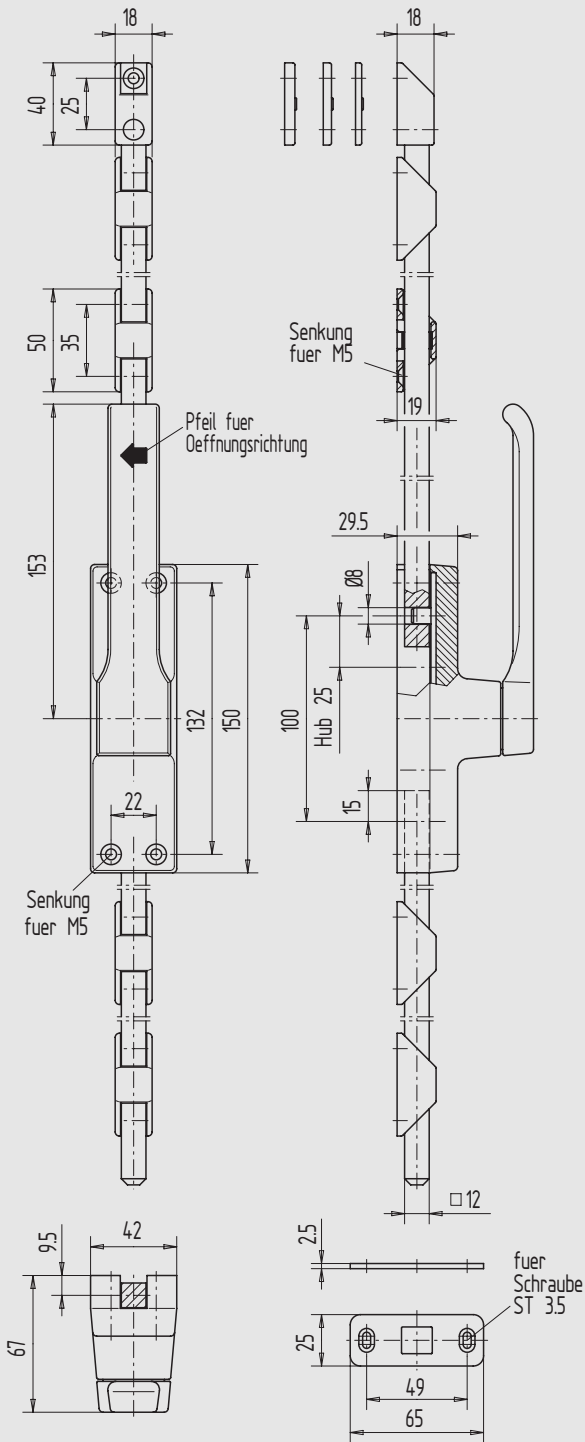


Abbildung zeigt Treibriegel mit Pfeilrichtung nach links drehend

### Türtreibriegel

- aufliegende Verriegelung
- für 12 mm Aluminium-Vierkantstangen
- mit:
  - 4 Stangenführungen und PVC-Führungsstück
  - 1 oberes Verriegelungsstück
  - 1 Schließplatte
  - 3 PVC-Distanzplatten (ohne Vierkantstange)

Art.-Nr.	DIN/Richtung	Material/Oberfläche
07.150.0000.230	rechts drehend	Al, silberfarbig pulverb.
07.150.0000.240	rechts drehend	Al, dunkelbraun pulverb.
07.150.0000.250	rechts drehend	Al, RAL 9010 pulverb.
07.150.0000.255	rechts drehend	Al, RAL 9016 pulverb.
07.150.0000.299	rechts drehend	Al, in Sonderoberflächen
07.151.0000.230	links drehend	Al, silberfarbig pulverb.
07.151.0000.240	links drehend	Al, dunkelbraun pulverb.
07.151.0000.250	links drehend	Al, RAL 9010 pulverb.
07.151.0000.255	links drehend	Al, RAL 9016 pulverb.
07.151.0000.299	links drehend	Al, in Sonderoberflächen

#### Zubehör:

- Aluminium-Vierkantstange **Seite 617**
- Fluchttürhaube **Seite 625**
- Montagewinkel zur Fluchttürhaube **Seite 625**