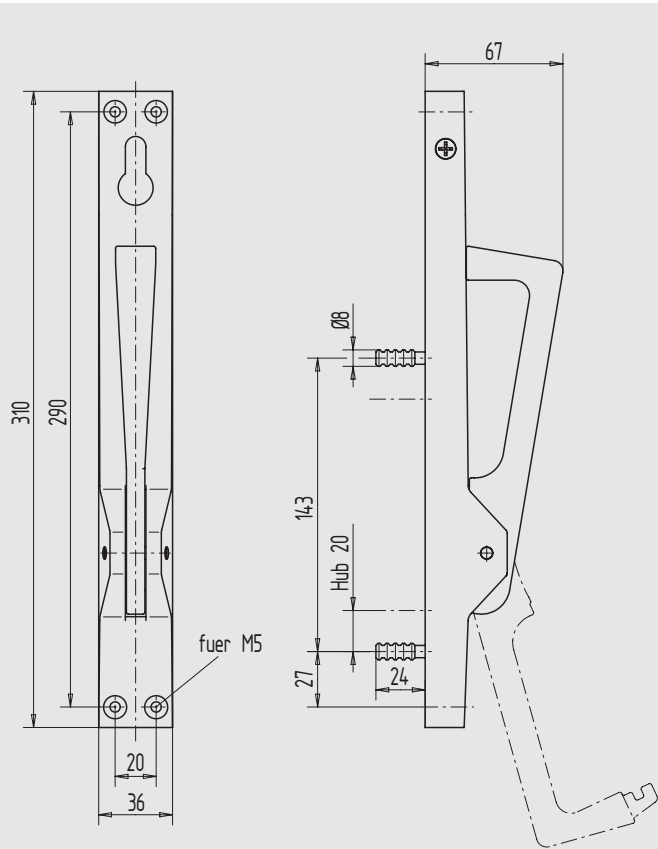




1



2

3

4

5

6

7

8

9

i

Türtreibriegel, abschließbar

- aus Aluminium oder Messing
- Hub 20 mm
- Bolzen 24 mm vorstehend
- vorgerichtet für Profil-Kurz-Halbzylinder

Art.-Nr.	Material/Oberfläche
07.112.2400.112	Al, E4/C-0 elox.
07.112.2400.152	Al, E4/C-34 elox.
07.112.2400.230	Al, silberfarbig pulverb.
07.112.2400.250	Al, RAL 9010 pulverb.
07.112.2400.255	Al, RAL 9016 pulverb.
07.112.2400.299	Al, in Sonderoberflächen
07.112.2400.316	Ms, poliert
07.112.2400.325	Ms, matt vernickelt
07.112.2400.326	Ms, matt gebürstet

Sonderausführung | Türtreibriegel ist auch mit 39 mm Bolzen vorstehend lieferbar.

Zubehör:

Stangenanschlüsse und Rundstange ab **Seite 619**
 Führungs-/Bodenbuchsen und Bodenschließmulde ab **Seite 620**
 Profil-Kurz-Halbzylinder **Seite 233**

Türtreibriegel

- Bolzen 28 mm vorstehend
- Druckplatte mit Schrift "Auf" bzw. "Zu"

Art.-Nr.	Material/Oberfläche
07.113.2800.112	Al, E4/C-0 elox.
07.113.2800.152	Al, E4/C-34 elox.
07.113.2800.250	Al, RAL 9010 pulverb.
07.113.2800.255	Al, RAL 9016 pulverb.
07.113.2800.299	Al, in Sonderoberflächen

Zubehör:

Stangenanschlüsse und Rundstange ab **Seite 619**
 Führungs-/Bodenbuchsen und Bodenschließmulde ab **Seite 620**

