

Abbildung zeigt Treibriegel mit Pfeilrichtung nach links drehend

## Türtreibriegel, sichtbare Verschraubung

- Hub 25 mm
- Bolzen 28 mm vorstehend

Art.-Nr.	DIN/Richtung	Material/Oberfläche
07.100.2800.112	rechts drehend	Al, E4/C-0 elox.
07.100.2800.152	rechts drehend	Al, E4/C-34 elox.
07.100.2800.230	rechts drehend	Al, silberfarbig pulverb.
07.100.2800.250	rechts drehend	Al, RAL 9010 pulverb.
07.100.2800.255	rechts drehend	Al, RAL 9016 pulverb.
07.100.2800.299	rechts drehend	Al, in Sonderoberflächen
07.101.2800.112	links drehend	Al, E4/C-0 elox.
07.101.2800.152	links drehend	Al, E4/C-34 elox.
07.101.2800.230	links drehend	Al, silberfarbig pulverb.
07.101.2800.250	links drehend	Al, RAL 9010 pulverb.
07.101.2800.255	links drehend	Al, RAL 9016 pulverb.
07.101.2800.299	links drehend	Al, in Sonderoberflächen

**Sonderausführung** Türtreibriegel ist auch mit 39 mm Bolzen vorstehend lieferbar.

### Zubehör:

Stangenanschlüsse und Rundstange ab **Seite 619**  
Führungs-/Bodenbuchsen und Bodenschließmulde ab **Seite 620**  
Fluchttürhaube **Seite 625**

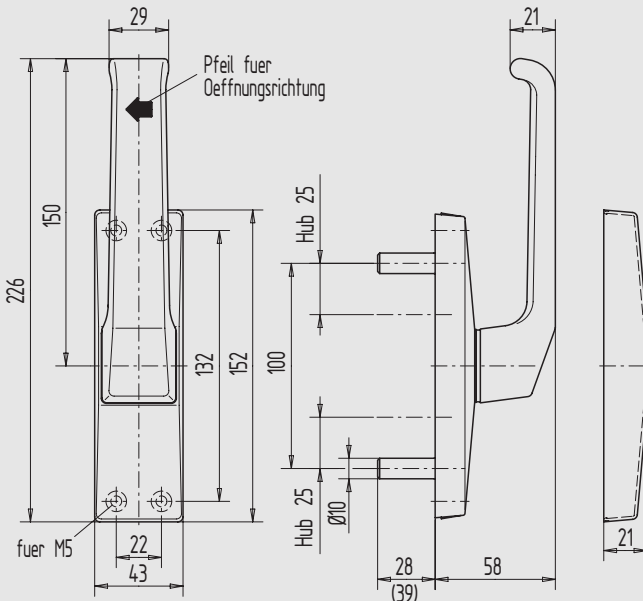


Abbildung zeigt Treibriegel mit Pfeilrichtung nach links drehend

## Türtreibriegel, verdeckte Verschraubung

- mit Abdeckkappe
- Hub 25 mm
- Bolzen 28 mm vorstehend

Art.-Nr.	DIN/Richtung	Material/Oberfläche
07.102.2800.112	rechts drehend	Al, E4/C-0 elox.
07.102.2800.152	rechts drehend	Al, E4/C-34 elox.
07.102.2800.250	rechts drehend	Al, RAL 9010 pulverb.
07.102.2800.255	rechts drehend	Al, RAL 9016 pulverb.
07.102.2800.299	rechts drehend	Al, in Sonderoberflächen
07.103.2800.112	links drehend	Al, E4/C-0 elox.
07.103.2800.152	links drehend	Al, E4/C-34 elox.
07.103.2800.250	links drehend	Al, RAL 9010 pulverb.
07.103.2800.255	links drehend	Al, RAL 9016 pulverb.
07.103.2800.299	links drehend	Al, in Sonderoberflächen

**Sonderausführung** Türtreibriegel ist auch mit 39 mm Bolzen vorstehend lieferbar.

### Zubehör:

Stangenanschlüsse und Rundstange ab **Seite 619**  
Führungs-/Bodenbuchsen und Bodenschließmulde ab **Seite 620**  
Fluchttürhaube **Seite 625**