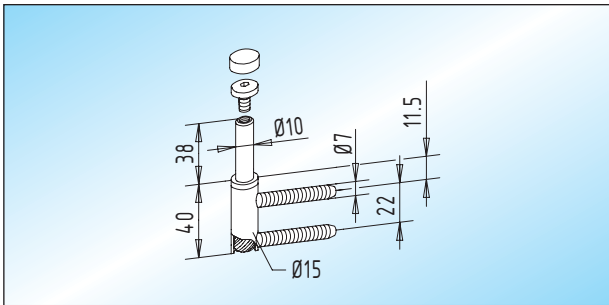
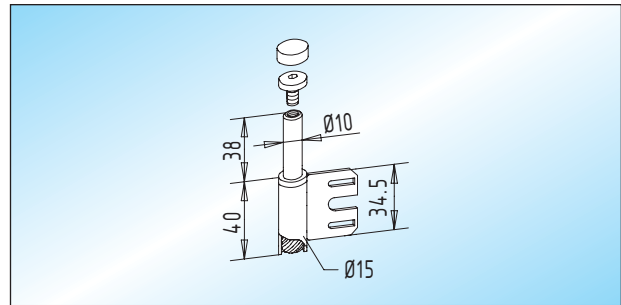


Rahmenteile



STUDIO - Rahmenteil / Holzzargen
 verzinktes Rahmenteil **mit steigender Gewindespindel**,
 passend zu Anschraubtasche 20.914.0000.010 (V 3614)

links	rechts
20.930.0010.010	20.930.0020.010



STUDIO - Rahmenteil / Stahlzargen
 verzinktes Rahmenteil **mit steigender Gewindespindel**,
 passend zu Hinterschweißtasche 20.926.0000.010 (V 8600)

links	rechts
20.932.0010.010	20.932.0020.010

Durch eine steigende Gewindespindel im Rahmenteil wird der Türflügel, bei 90° Öffnungswinkel, um 7 mm angehoben. Hierdurch werden Unebenheiten im Fußboden ausgeglichen. Weiterhin ist eine stufenlose Höheneinstellung der Glastür möglich.

Die Tür schließt durch ihr Eigengewicht selbsttätig. Es kann jedoch nicht gewährleistet werden, dass die Falle in das Schließblech einrastet.

Durch eine Umrüstung kann die hebende Funktion der Rahmenteile auch nachträglich, im eingebauten Zustand, aufgehoben werden.