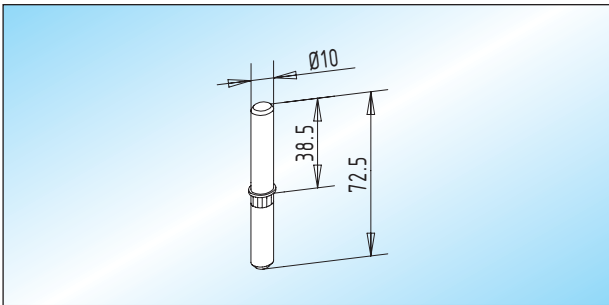




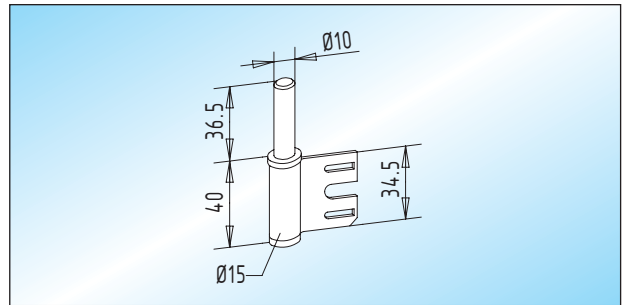
Rahmenteile

1



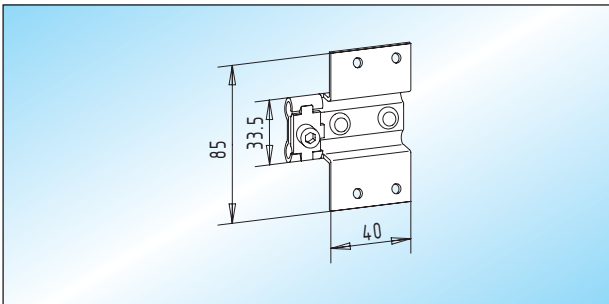
STUDIO - Bolzen
verzinkter Bolzen zum Umrüsten von Rahmenteilen

20.912.0000.010



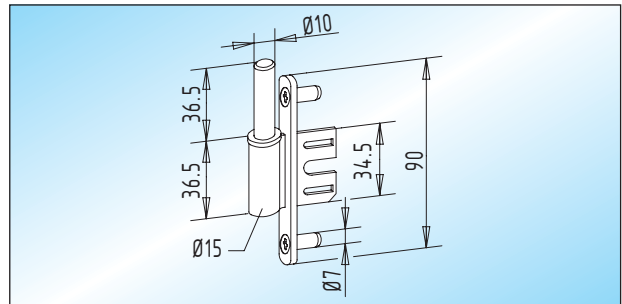
STUDIO - Rahmenteil / Stahlzargen
verzinktes Rahmenteil **mit verlängertem Bolzen** passend zu Hinterschweißtasche 20.926.0000.010 (V 8600)

20.922.0000.010



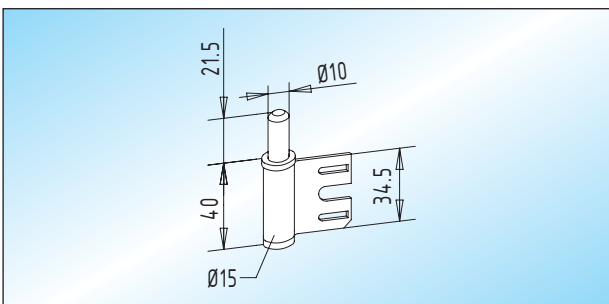
STUDIO - Anschraubtasche V 3614 / Holz zargen
verzinkte Anschraubtasche

20.914.0000.010



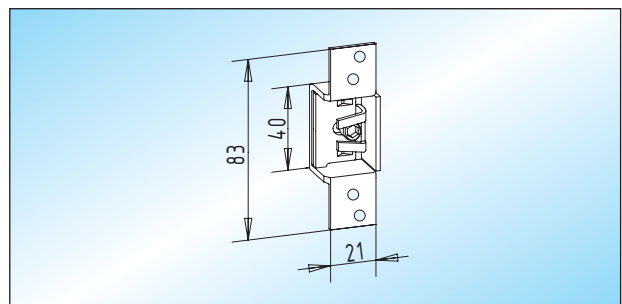
STUDIO - Rahmenteil / Stahlzargen
verzinktes Rahmenteil **mit verlängertem Bolzen zum Aufschrauben** passend zu Hinterschweißtasche 20.926.0000.010 (V 8600)

20.924.0000.010



STUDIO - Rahmenteil / Stahlzargen
verzinktes Rahmenteil passend zu Hinterschweißtasche 20.926.0000.010 (V 8600)

20.920.0000.010



STUDIO - Hinterschweißtasche V 8600 / Stahlzargen
verzinkte Hinterschweißtasche

20.926.0000.010