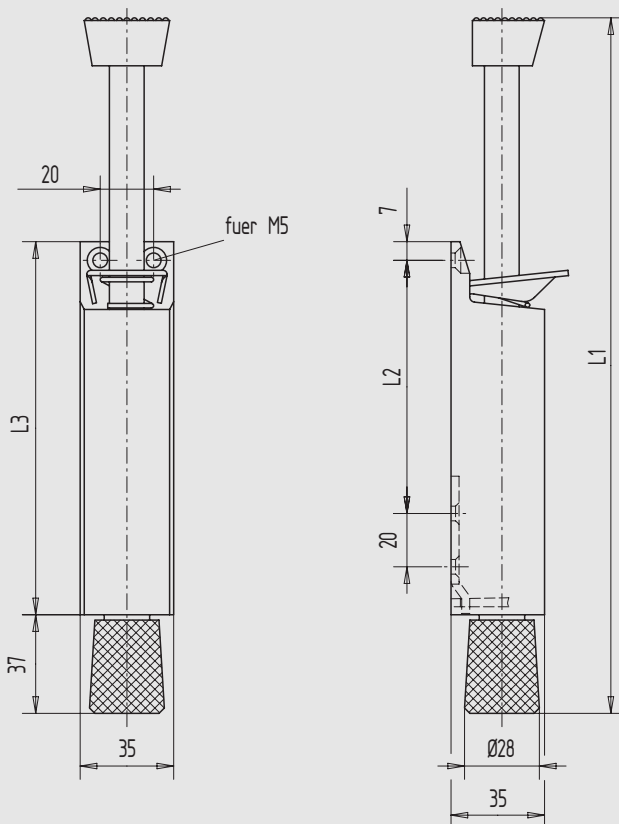


Hub	L1	L2
60	225	160
90	292	227
120	357	292



Hub	L1	L2	L3
60	260	95	140
90	315	125	170
120	370	155	200

Türfeststeller

- Türgewicht bis 40 kg
- 60, 90 oder 120 mm Hub
- Gehäuse aus Aluminium
- sämtliche weiteren Metallteile aus Edelstahl
- mit verlängerter Anschraubplatte als Trittschutz

Art.-Nr.	Hub	Material/Oberfläche
06.104.0060.113	60	Al, E5/C-0 elox.
06.104.0060.198	60	Al, Edelstahl-Effekt
06.104.0060.235	60	Al, silberfarbig nasslackiert
06.104.0060.255	60	Al, RAL 9016 pulverb.
06.104.0090.113	90	Al, E5/C-0 elox.
06.104.0090.198	90	Al, Edelstahl-Effekt
06.104.0090.235	90	Al, silberfarbig nasslackiert
06.104.0090.255	90	Al, RAL 9016 pulverb.
06.104.0120.113	120	Al, E5/C-0 elox.
06.104.0120.198	120	Al, Edelstahl-Effekt
06.104.0120.235	120	Al, silberfarbig nasslackiert
06.104.0120.255	120	Al, RAL 9016 pulverb.

Türfeststeller

- Türgewicht bis 80 kg
- 60, 90 oder 120 mm Hub
- Gehäuse aus Aluminium
- Treibbolzen aus Edelstahl

Art.-Nr.	Hub	Material/Oberfläche
06.105.0060.113	60	Al, E5/C-0 elox.
06.105.0060.198	60	Al, Edelstahl-Effekt
06.105.0060.235	60	Al, silberfarbig nasslackiert
06.105.0060.245	60	Al, dunkelbraun nasslackiert
06.105.0060.255	60	Al, RAL 9016 pulverb.
06.105.0090.113	90	Al, E5/C-0 elox.
06.105.0090.198	90	Al, Edelstahl-Effekt
06.105.0090.235	90	Al, silberfarbig nasslackiert
06.105.0090.245	90	Al, dunkelbraun nasslackiert
06.105.0090.255	90	Al, RAL 9016 pulverb.
06.105.0120.113	120	Al, E5/C-0 elox.
06.105.0120.198	120	Al, Edelstahl-Effekt
06.105.0120.235	120	Al, silberfarbig nasslackiert
06.105.0120.245	120	Al, dunkelbraun nasslackiert
06.105.0120.255	120	Al, RAL 9016 pulverb.