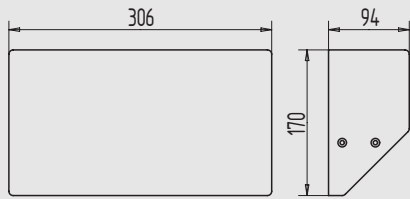
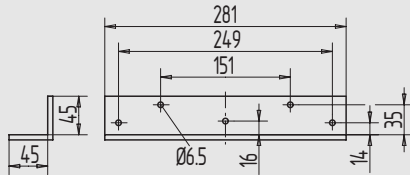




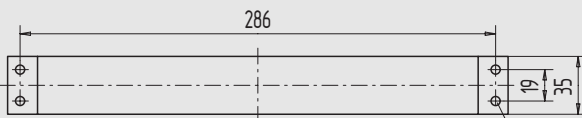
1



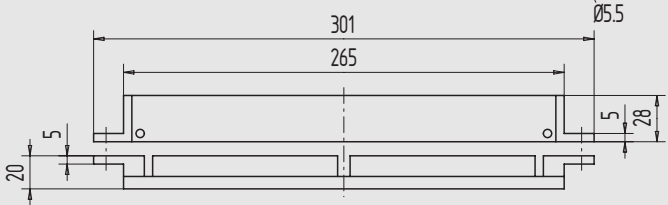
2



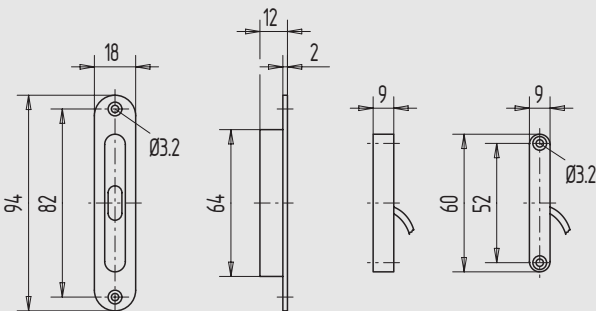
3



4



5



6

7

8

9

i

Montageset für Flächenhaftmagnet eff eff

- zur Montage an flächenbündigen Einwärts-Türen
- mit:
 - 1 Montagewinkel
 - 1 Kunststoff-Abdeckung

Art.-Nr.	Material/Oberfläche
05.882.0000.570	Kunststoff, grau

Kompakt-Flächenhaftmagnet eff eff 827

- zum verdeckten Türzargen-Einbau
- Nennspannung 24V DC oder 12V DC (einstellbar)
- komplett mit Haftgegenplatte

Art.-Nr.	Material/Oberfläche
05.883.0000.112	Al, E4/C-0 elox.

Magnetkontakt (Reedkontakt) eff eff

- zum Einlassen in Türen oder Fenster
- max. Spannung 24V/max. Strom 0,1A
- Anschlusskabel 6000 mm lang
- Schaltabstand 10 mm

Art.-Nr.	Material/Oberfläche
05.840.0000.550	Kunststoff, weiß

Blockreedkontakt eff eff

- für Stahl-Profiltüren
- Aufbaumontage (mit Sockel)
- max. Spannung 24V/max. Strom 0,1A
- Anschlusskabel 8000 mm lang
- Schaltabstand 20 mm

Art.-Nr.	Material/Oberfläche
05.841.0000.550	Kunststoff, weiß