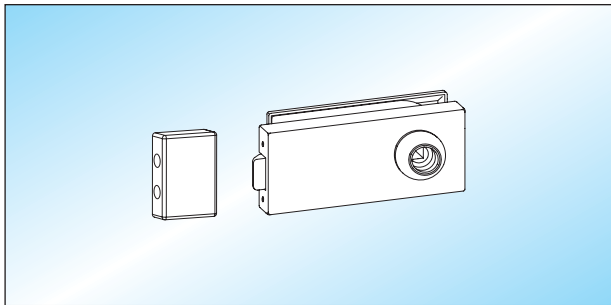




1

Beschläge für Aluminium-Profilssystem

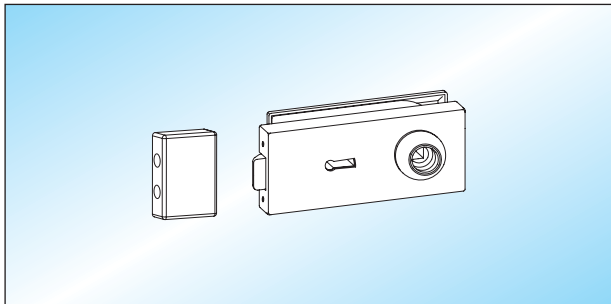
- Schlösser mit Drückerführung und Schließplatte
- geeignet für 8 mm Glas



STUDIO - UV

Schloss unverschließbar, Drückerposition hinten, mit Schließplatte für Montage am Rahmen

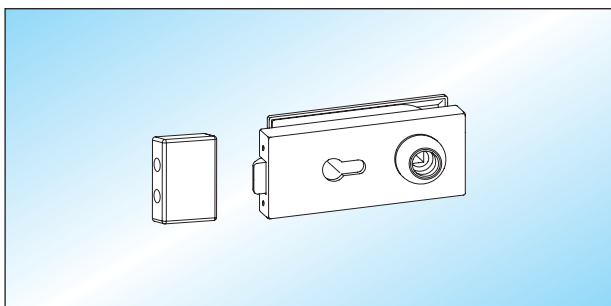
20.850.0400. ____



STUDIO - BB

Buntbartschloss mit 2 Schlüsseln, mit Schließplatte für Montage am Rahmen

20.854.0400. ____

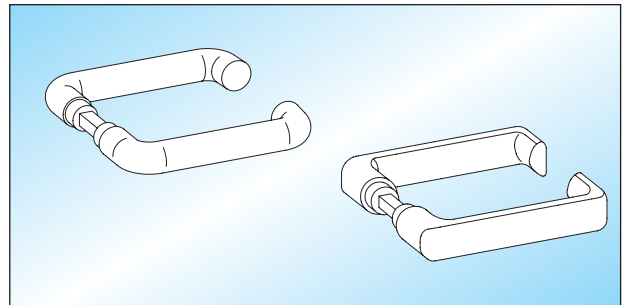


STUDIO - PZ

Schloss vorgerichtet für Profilzylinder, mit Schließplatte für Montage am Rahmen

20.856.0400. ____

- Türdrücker und Türbänder



Türdrücker

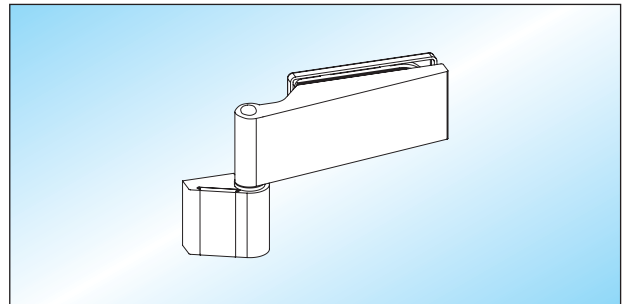
Form

rund

22.100.0000. ____

flachoval

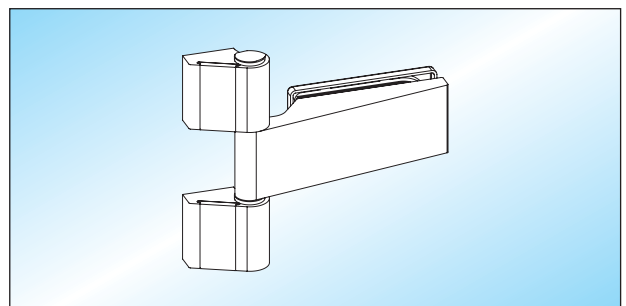
22.104.0000. ____



STUDIO - Türband / 2-teilig

Türband mit Rahmenteil

20.858.0400. ____



STUDIO - Türband / 3-teilig

Türband mit Rahmenteilen

20.860.0400. ____

