



Die Tiefe beträgt 72 mm.

Türwächter, schwenkbar

- zur Fluchtwegsicherung
- vorgerichtet für Profil-Halbzylinder
- rechts und links schwenkbar
- Gehäuse im Farbton RAL 6029 grün lackiert
- Hupe mit 75 dB/1 m
- mit 9V Batterie/ohne E-Installation

Art.-Nr.

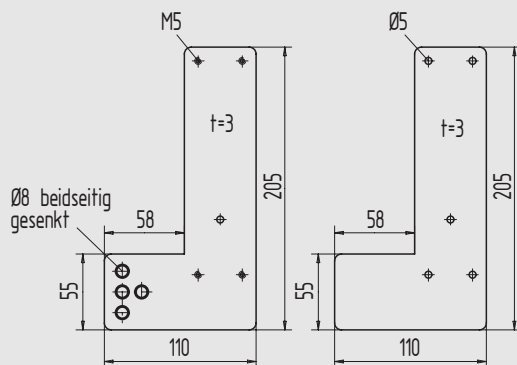
05.850.0000.000

Funktion

Der Türwächter wird so unter den Drücker der Tür montiert, dass er ein Betätigen verhindert und somit den Türdrücker oder den Treibriegel sichert. Die Tür lässt sich nur öffnen, wenn vorher der Türwächter zur Seite gedreht wird. Piktogramme auf dem Türwächter und auf der Tür weisen darauf hin, in welche Richtung der Türwächter geschwenkt werden muss, damit er den Türdrücker freigibt. Er rastet dann in seiner Schrägstellung ein und kann nicht wieder zurückgestellt werden. Gleichzeitig ertönt ein lauter, akustischer Alarm.

Das bedeutet:

Die Tür kann bei Gefahr geöffnet werden, das Alarmsignal macht jedoch auf eine unbefugte Benutzung aufmerksam. Der verantwortliche Hausmeister, Techniker etc. kann den Türwächter mit einem Schlüssel wieder zurückstellen und damit den Alarm beenden. Durch Schwenken des Türwächters um insgesamt 180° kann eine Dauerfreigabe des Türdrückers, ohne Alarm auszulösen, erreicht werden (z. B. Tagesbetrieb im Kurheim).



Montageplatte für Türwächter

- zur Montage an Rohrrahmentüren
- rechts und links verwendbar
- verdeckte Befestigung
- im Farbton RAL 6029 grün lackiert

Art.-Nr.

05.851.0000.000

1

2

3

4

5

6

7

8

9

i