



1

2

3

4

5

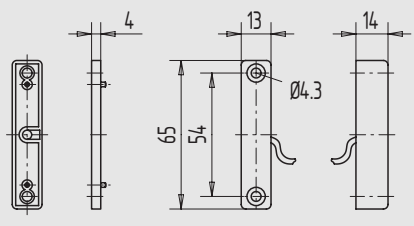
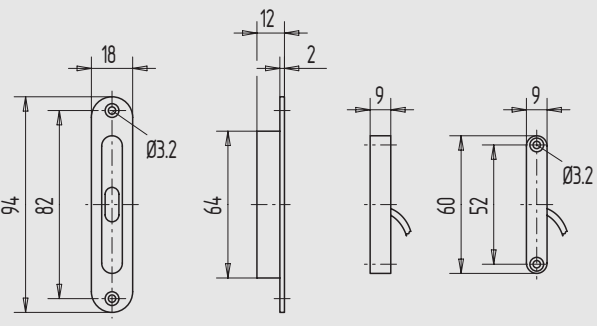
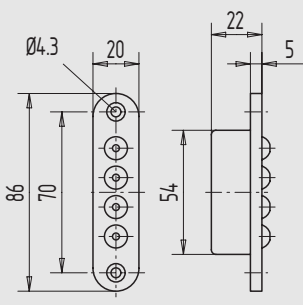
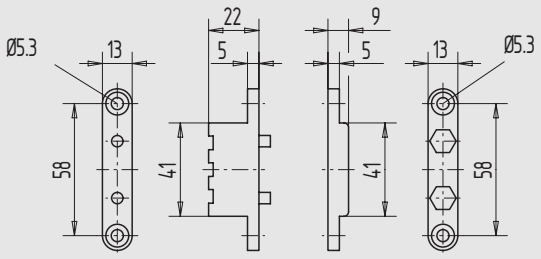
6

7

8

9

i



Stromübertrager

- für Türen oder Fenster
- mit vernickelten Messing-Kontaktstiften
- max. Spannung 24V/max. Strom 1,5A
- mit Gegenstück

Art.-Nr.	Ausführung	Material/Oberfläche
05.831.0010.550	2-polig	Kunststoff, weiß
05.831.0020.550	3-polig	Kunststoff, weiß

Stößelkontakt

- für vertikale und horizontale Bewegungen
- Kontaktstifte hartvergoldet (korrosionsfrei)
- max. Spannung 24V/max. Strom 0,5A
- mit Gegenstück

Art.-Nr.	Ausführung	Material/Oberfläche
05.832.0040.550	4-polig	Kunststoff, weiß

Magnetkontakt (Reedkontakt)

- zum Einlassen in Türen oder Fenster
- max. Spannung 24V/max. Strom 0,1A
- Anschlusskabel 6000 mm lang
- Schaltabstand 10 mm
- mit Gegenstück

Art.-Nr.	Material/Oberfläche
05.840.0000.550	Kunststoff, weiß

Blockreedkontakt

- für Stahl-Profiltüren
- Aufbau-Montage (mit Sockel)
- max. Spannung 24V/max. Strom 0,1A
- Anschlusskabel 6000 mm lang
- Schaltabstand 20 mm
- mit Gegenstück

Art.-Nr.	Material/Oberfläche
05.841.0000.550	Kunststoff, weiß